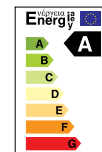


## Прожекторы высокой мощности PFL-S-SMD и PFL-SMD



PFL-S-SMD-200W

PFL-SMD-600W

Прожекторы высокой мощности **PFL-S-SMD** и **PFL-SMD jazzway** – современное энергоэффективное решение разнообразных задач по освещению.

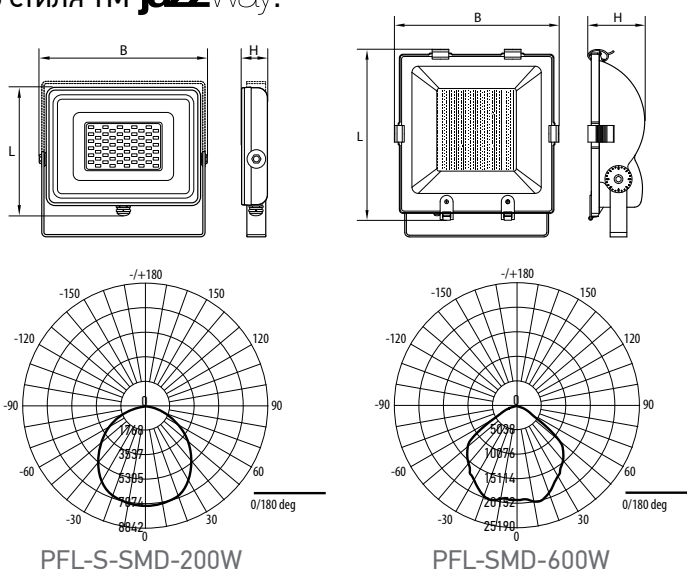
Применяются для освещения больших территорий и крупных промышленных объектов.

Прожекторы **PFL-SMD** и **PFL-S-SMD** демонстрируют рекордно высокий световой поток. Поворотный механизм крепления оснащён фиксирующей шайбой для точной установки под заданным углом.

Внешне прожектор узнаваем по обрамляющей защитное прозрачное стекло оранжевой полосе, являющейся отличительной особенностью фирменного стиля ТМ **jazzway**.

### Технические характеристики

- Материал корпуса: алюминий, закалённое стекло
- Материал отражателя: анодированный алюминий
- Источник света: светодиоды EPISTAR SMD5730
- Цветовая температура: 6 500 К
- Индекс цветопередачи: Ra ≥ 80
- Угол освещения: 100°
- Коэффициент мощности ≥ 0,9
- Класс защиты от поражения эл.током: I
- Климатическое исполнение: У1
- Расчётный срок службы: 40 000 часов



PFL-S-SMD-200W

PFL-SMD-600W

Код	Артикул	Мощность, Вт	Световой поток, лм	Входное напряжение, В	Температура эксплуатации, °С	Размеры, мм	Вес, кг	Гарантия	Упак., шт.
4897062857729	<b>PFL-S-SMD-150W</b>	150	14 500	100–265	-40...+50	423×352×60	5,6	2 года	1
4897062857736	<b>PFL-S-SMD-200W</b>	200	18 000	100–265	-40...+50	423×352×60	5,8	2 года	1
4897062857743	<b>PFL-S-SMD-300W</b>	300	27 000	100–265	-40...+50	532×443×70	9,3	2 года	1
4690601027108	<b>PFL-SMD-400W</b>	400	32 000	85–265	-40...+50	435×495×145	15,6	3 года	1
4690601027115	<b>PFL-SMD-600W</b>	600	48 000	85–265	-40...+50	540×553×179	27,1	3 года	1