



Предохранители ножевые серии ПН-101



В соответствии с “Номенклатурой продукции, в отношении которой законодательными актами Российской Федерации предусмотрена обязательная сертификация” и “Номенклатурой продукции, подлежащей декларированию соответствия” предохранители ножевые серии ПН-101, держатели ножевых предохранителей серии ДП-101, рукоятки для съема предохранителей ножевых серии РС-101 не относятся к объектам обязательной сертификации Системы сертификации ГОСТ Р, и их обязательная сертификация в Системе сертификации ГОСТ Р не предусмотрена, а также не относятся к объектам, соответствие которых установленным требованиям осуществляется путем принятия изготовителем декларации соответствия.

Маркировка



Номинальный ток – Величина тока в амперах (А), который предохранитель может проводить в продолжительном режиме работы.



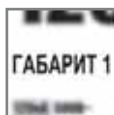
Тип предохранителя – «g» означает защиту с отключающей способностью во всем диапазоне от перегрузки и короткого замыкания.

«G» предохранитель служит для общего применения.

«L» предохранитель служит для защиты от короткого замыкания на низких токах.



Номинальная отключающая способность – максимальный ток короткого замыкания, который предохранитель способен отключить.



Габарит предохранителя – данный параметр указывает на размеры предохранителя, а также позволяет подобрать держатель для последующего монтажа.

Сфера применения

Областью применения являются: вводно-распределительные устройства, шкафы и пункты распределительные, оборудование трансформаторных подстанций, шкафы управления и низкого напряжения.

Предохранители ножевые предназначены для защиты промышленных установок и кабельных линий от перегрузки и короткого замыкания. Предохранители ножевые используются в однофазных и трехфазных сетях переменного тока, напряжением до 660 В, частотой 50 Гц.

Керамические ножевые предохранители представляют собой наиболее компактные и экономичные устройства защиты электрических цепей и кабельных линий от перегрузок и высоких токов короткого замыкания.

Предохранители ножевые марки «DEKraft» серии ПН-101 относятся к категории без временной задержки (стандартные предохранители) маркировка gG/gL.

Предохранители ножевые серии ПН-101 соответствуют требованиям ГОСТ Р 50339.02003, ГОСТ 50339.22003 (МЭК 60269), что позволяет заменять ими как отечественные, так и зарубежные аналоги с классификацией NV/NH.

Принцип действия

Применение предохранителей позволяет быстро и надежно производить отключение электрических цепей, и тем самым исключать возможность подачи недопустимых перегрузок на защищаемое оборудование.

Предохранители типа gG/gL обладают высокой отключающей способностью и стабильностью характеристик. Применение предохранителей типа gG/gL позволяет обеспечивать селективность защиты при КЗ.

Предохранители ножевые реагируют на внезапное повышение температуры, следовательно обладают хорошей способностью к отсечке тока.

Внутри керамического корпуса находится медный плавкий элемент, соединенный точечной сваркой с контактными ножами. Плавкий элемент при сборке помещается точно в центр корпуса. При срабатывании предохранителя выгорают части плавкого элемента и возникшая дуга гасится.

Свободное пространство заполняется кварцевым песком строго определённой грануляции и химического состава. Это ограничивает температуру, развивающуюся в электрической дуге при коротком замыкании.

Предохранители ножевые марки «DEKraft» серии ПН-101 отличаются большим рабочим напряжением – до 500 В/660 В, высокой отключающей способностью – до 120 кА/50 кА, меньшими габаритами, наличием индикатора срабатывания (выдвижной шток) и меньшей потерей мощности.

Это позволяет не только экономить электроэнергию, но и приводит к меньшему нагреву предохранителя. Снижение потерь мощности достигается конструкцией предохранителей и покрытием контактных ножей сплавом олово-висмут, что значительно снижает сопротивление.

Преимущества

Материал контактов и ножа

Контакты предохранителя и держателя выполнены из электротехнической меди с гальваническим покрытием сплавом олово-висмут. Что обеспечивает стойкость к окислению и избежание потерь мощности.



Индикатор срабатывания

Индикатор состояния работоспособности предохранителя – выдвижной шток. Позволяет быть уверенным в полной защите электрооборудования.



Контакты в форме ножа

Контакты предохранителя имеют форму ножа, что облегчает монтаж/демонтаж.



Маркировка

Крупная, четкая, цветная, видимая издали маркировка ускоряет монтаж и упрощает дальнейшее обслуживание устройств.



Держатель

Держатель предохранителя изготовлен из армированной термореактивной пластмассы. Это обеспечивает стойкость к механическим и термическим воздействиям, а также динамическим ударам при коротких замыканиях.



Универсальный монтаж/демонтаж

Предохранители ножевые серии ПН-101 любых габаритов можно монтировать/демонтировать с помощью универсальной рукоятки. Рукоятка имеет защитный экран для защиты обслуживающего персонала от напряжения (до 1000 В).







Информация для заказа

Структура условного обозначения


ПН101-37-2-200А

серия	тип	номинальный ток
		габарит


Полный ассортимент – предохранители ножевые серии ПН-101

Внешний вид	Типоразмер	Номинальный ток, А	Артикул	Каталожный номер
	00	63	ПН101-33-00-63А	21304
	00	80	ПН101-33-00-80А	21305
	00	100	ПН101-33-00-100А	21306
	00	125	ПН101-33-00-125А	21307
	00	160	ПН101-33-00-160А	21308
	1	125	ПН101-35-1-125А	21309
	1	160	ПН101-35-1-160А	21310
	1	200	ПН101-35-1-200А	21311
	1	250	ПН101-35-1-250А	21312
	2	200	ПН101-37-2-200А	21313
	2	250	ПН101-37-2-250А	21314
	2	315	ПН101-37-2-315А	21315
	2	355	ПН101-37-2-355А	21316
	2	400	ПН101-37-2-400А	21317
	3	355	ПН101-39-3-355А	21318
	3	400	ПН101-39-3-400А	21319
	3	500	ПН101-39-3-500А	21320
	3	630	ПН101-39-3-630А	21321

Полный ассортимент – держатели предохранителей ножевых серии ДП-101

Внешний вид	Типоразмер	Номинальный ток, А	Артикул	Каталожный номер
	00	160	ДП101-33-00	21322
	1	250	ДП101-35-1	21323
	2	400	ДП101-37-2	21324
	3	630	ДП101-39-3	21325

Полный ассортимент – рукоятка для съема предохранителей ножевых серии РС-101

Внешний вид	Типоразмер	Номинальный ток, А	Артикул	Каталожный номер
	00-3	1000	РС101	21326

Упаковка

Наименование	Количество в групповой упаковке	Количество в транспортной коробке	Брутто вес транспортной коробки, кг	Объем транспортной коробки, м ³
ПН101-33-00-63А	3	108	20,5	0,019
ПН101-33-00-80А	3	108	20,5	0,019
ПН101-33-00-100А	3	108	20,5	0,019
ПН101-33-00-125А	3	108	20,5	0,019
ПН101-33-00-160А	3	108	20,5	0,019
ПН101-35-1-125А	3	48	23	0,026
ПН101-35-1-160А	3	48	23	0,026
ПН101-35-1-200А	3	48	23	0,026
ПН101-35-1-250А	3	48	23	0,026
ПН101-37-2-200А	2	36	25,5	0,031
ПН101-37-2-250А	2	36	25,5	0,031
ПН101-37-2-315А	2	36	25,5	0,031
ПН101-37-2-355А	2	36	25,5	0,031
ПН101-37-2-400А	2	36	25,5	0,031
ПН101-39-3-355А	2	24	23	0,027
ПН101-39-3-400А	2	24	23	0,027
ПН101-39-3-500А	2	24	23	0,027
ПН101-39-3-630А	2	24	23	0,027
ДП101-33-00	1	120	29	0,037
ДП101-35-1	1	30	27	0,039
ДП101-37-2	1	24	30	0,041
ДП101-39-3	1	21	29,5	0,044
РС101	1	50	14	0,105

Технические характеристики

Технические характеристики предохранителей ножевых серии ПН-101

Параметр	Значение			
	ПН-101-33	ПН-101-35	ПН-101-37	ПН-101-39
Серия и тип	ПН-101-33	ПН-101-35	ПН-101-37	ПН-101-39
Габарит	00	1	2	3
Номинальный ток In, А	63, 80, 100, 125, 160	125, 160, 200, 250	200, 250, 315, 355, 400	355, 400, 500, 630
Категория применения	gG/gL			
Ном. напряжение, В	500; 660			
Ном. отключающая способность при 550 В, кА	120			
Ном. отключающая способность при 660 В, кА	50			
Диапазон рабочих температур, °С	-45 - +60			
Степень защиты	IP00 (по ГОСТ 14255)			
Климатическое исполнение	УХЛЗ (по ГОСТ 15150)			
Рабочее положение	Вертикальное или горизонтальное			
Указатель срабатывания	Выдвижной шток			
Материал контактов	Медь с гальваническим покрытием – сплав олово-висмут			
Напряжение, выдерживаемое изоляцией рукоятки для съема РС-101, В	1000			

Потери мощности предохранителей серии ПН-101 и ПН-2

Номинальный ток In, А	Потери мощности (не более) для ПН-101, Вт	Потери мощности (не более) для ПН-2, Вт	Экономия мощности при использовании ПН-101, Вт	Экономия мощности при использовании ПН-101, %
100	9	16	7	44
160	16	28	12	43
250	23	34	11	32
400	34	56	22	39
630	45	85	40	47

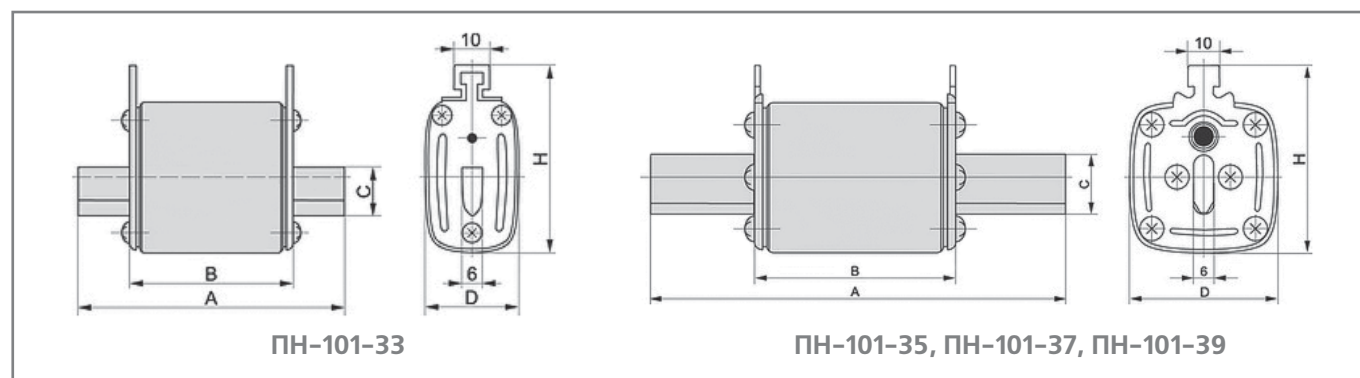
Технические характеристики держателей предохранителей ДП-101

Параметр	Значение			
	ДП101-33	ДП101-35	ДП101-37	ДП101-39
Тип держателя	ДП101-33	ДП101-35	ДП101-37	ДП101-39
Габарит	00	1	2	3
Номинальный ток In, А	До 160	До 250	До 400	До 630



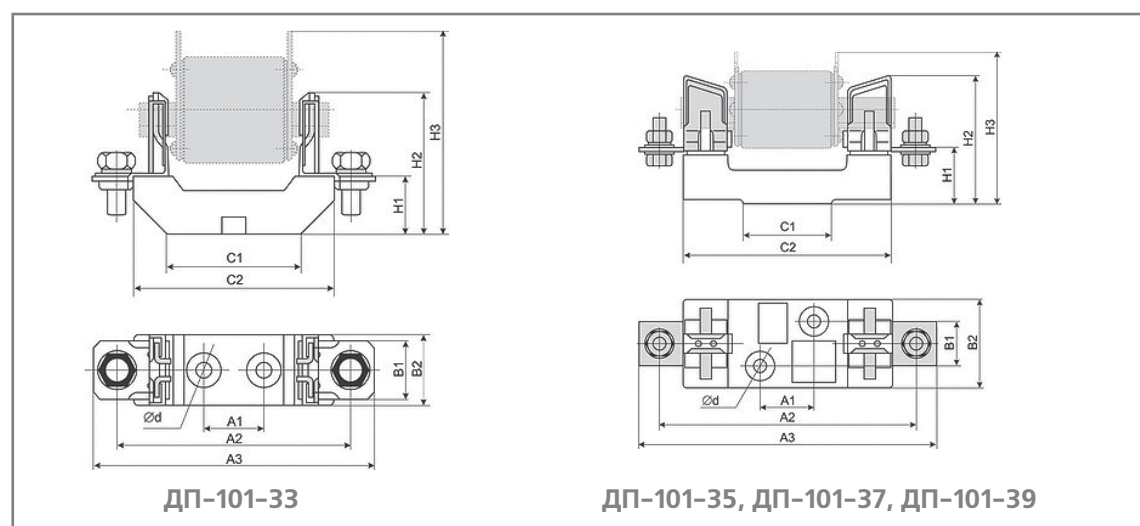
Технический раздел

Габаритные и установочные размеры (предохранители ножевые серии ПН-101)



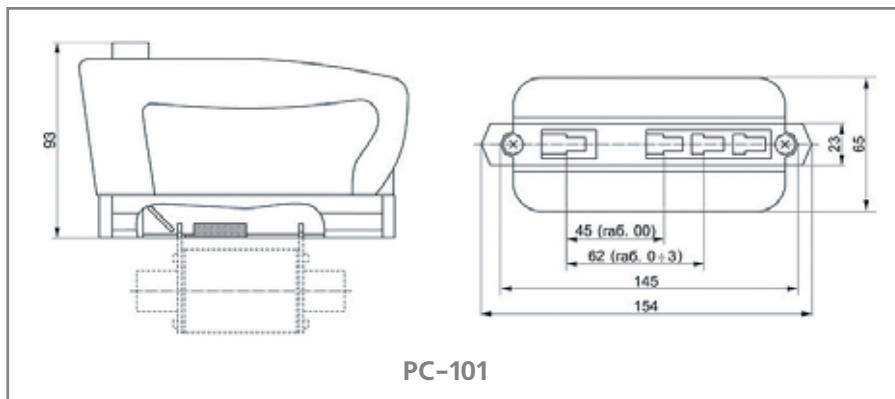
Габарит	Размеры, мм					Вес, кг
	A	B	C	D	H	
00	78,5	49	15	29	57	0,175
1	135	68	20	48	62	0,455
2	150	68	25	58	72	0,66
3	150	68	32	67	85	0,88

Габаритные и установочные размеры (держатели предохранителей серии ДП-101)



Габарит	Размеры, мм										Вес, кг	
	H1	H2	H3	A1	A2	A3	B1	B2	C1	C2		d
00	25	60	85	25	100	120	-	30	58	87	7,5	0,193
1	38	84	100	25	175	200	30	58	60	142	10,5	0,55
2	38	100	105	25	200	225	30	60	60	160	10,5	0,77
3	40	105	118	25	210	250	30	60	60	160	10,5	0,965

Габаритные размеры (рукоятка для съема предохранителей ножевых серии РС-101)



Характеристики токоограничения и времятоковые

