

РЕЛЕ ПЕРЕГРУЗКИ

OptiStart TF

1 НАЗНАЧЕНИЕ

1.1 Реле предназначены для защиты трехфазных асинхронных электродвигателей с короткозамкнутым ротором от токовых перегрузок недопустимой продолжительности, в том числе возникающих при выпадении одной из фаз.

1.2 Реле применяются в качестве комплектующих изделий в схемах управления электроприводами в цепях переменного тока напряжением до 690 В частотой до 400 Гц.

1.3 Реле соответствуют требованиям ТР ТС 004/2011, ТР ТС 020/2011, ГОСТ ИЕС 60947-4-1 и ГОСТ ИЕС 60947-5-1.

1.4 Реле предназначены для применения совместно с контакторами OptiStart K и использования в следующих условиях:

- температура от минус 20 °С до плюс 55 °С – реле исполнений MAN, MHP, MAP, MHN, UAN94, UAN150, UHN94, UHN150;

- температура от минус 25 °С до плюс 60 °С – реле исполнений UAN400, UAN420, UAP400, UAP420;

- температура от минус 25 °С до плюс 70 °С – реле исполнения EAP38;

- высота над уровнем моря не более 3000 м;

- относительная влажность воздуха не более 50 % при 40 °С;

- степень загрязнения окружающей среды – 3 по ГОСТ ИЕС 60947-1;

- категория перенапряжения – III по ГОСТ ИЕС 60947-1;

- механические воздействующие факторы – по группе М7 ГОСТ 30631;

- рабочее положение реле – вертикальное, допустимое отклонение от рабочего положения до ±30°, в соответствии с положением контактора.

1.5 Габаритные, установочные размеры и масса реле и дополнительных аксессуаров приведены в приложении А.

1.6 Схемы электрические принципиальные реле приведены в приложении Б.

Структура условного обозначения

Реле перегрузки OptiStart TF-X₁X₂X₃X₄-X₅

OptiStart – продуктовая линейка

TF – реле перегрузки

X₁ – Исполнение:

- U** – Тепловое реле перегрузки для контакторов серии OptiStart K-(A)F;

- E** – Электронное реле перегрузки для контакторов серии OptiStart K-(A)F;

- M** – Тепловое реле перегрузки для мини-контактора серии OptiStart K-M.

X₂ – Способ сброса

- H** – Ручной сброс после аварии;

- A** – Автоматический сброс после аварии*;

Примечание – реле исполнения E., U...38, U...400, U..420 имеют возможность настройки условия сброса.

X₃ – Чувствительность к обрыву фаз:

- P** – Реле чувствительно к обрыву фазы;

- N** – Реле не чувствительно к обрыву фазы.

X₄ – Максимальный типоразмер совместимого контактора.

Примечание – реле исполнения M не содержат в названии информацию по данному пункту.

X₅ – Максимальное значение уставки номинального тока.

Пример записи обозначения теплового реле перегрузки для мини-контактора серии M с автоматическим сбросом после аварии, с чувствительностью к обрыву фазы, с максимальным значением уставки номинального тока 7,5 А:

Реле перегрузки OptiStart TF-MAP-7,5

Пример записи обозначения электронного реле перегрузки для контакторов OptiStart K-F-09...F-38 с автоматическим сбросом после аварии, с чувствительностью к обрыву фазы, с максимальным значением уставки номинального тока 42А:

Реле перегрузки OptiStart TF-EAP38-42

Пример записи обозначения теплового реле перегрузки для контакторов OptiStart K-(A)F-95...A(F)-150 с автоматическим сбросом после аварии, без чувствительности к обрыву фазы, с максимальным значением уставки номинального тока 95А:

Реле перегрузки OptiStart TF-UAN150-95

2 ТЕХНИЧЕСКИЕ ХАРАКТЕРИСТИКИ

2.1 Основные технические характеристики реле приведены в таблице 1.

Таблица 1

Тип реле		MHP MAP MHN MAN	UAP38 UAN38	UHP94, UHP150 UAP94, UAP150 UHN94, UHN150 UAN94, UAN150	EAP38	UAP400 UAN400	UAP420 UAN420	
Характеристики главной цепи								
Количество полюсов		3						
Степень защиты по ГОСТ 14254		IP20				IP00		
Номинальное напряжение изоляции U_i , В		690			1000			
Номинальное импульсное напряжение U_{imp} , кВ		8			6			
Номинальная рабочая частота, Гц		0...400			50...60			
Класс расцепления в соответствии с ГОСТ IEC 60947-4-1		10A			5-10-20-30	10A		
Температурная компенсация, °С		-15...+55	-20...+60	-15...+55	-25...+75	-20...+60		
Кнопка тестирования		Да						
Индикатор срабатывания		Да						
Мощность рассеивания на фазу, Вт		0,7...2,4		2,0...4,2		< 1	0,7...2,4	
Срабатывание, не менее, раз		5000						
Времятоковые характеристики реле приведены в приложении В								
Присоединение проводников								
Сечение проводников, мм ²	многожильный без наколечника	6	8	-		16	-	
	многожильный с наколечника	10		35		10	150	2x150
	шина	-				25x3		30x5
Диаметр винта/болта		M4		M5		M4	M8	M10
Момент затяжки, Н·м		2,3	2,5	3,9		3,1	18	35
Инструмент		Отвертка с профилем Philips №2 или с плоским жалом Ø6				Гаечный ключ		
Характеристики вспомогательной цепи								
Номинальное напряжение изоляции U_i , В		690						
Номинальное импульсное напряжение U_{imp} , кВ		6						
Условный тепловой ток на открытом воздухе I_{th} , А		10			5	10		

Тип реле		MHP MAP MHN MAN	UAP38 UAN38	UHP94, UHP150 UAP94, UAP150 UHN94, UHN150 UAN94, UAN150	EAP38	UAP400 UAN400	UAP420 UAN420
Обозначение контактов по ГОСТ IEC 60947-5-1, номинальные характеристики контактов указаны в таблице 2		B600, P600 ¹	B600, R300	B600, P600 ¹	B600, R300		
Присоединение проводников к вспомогательной цепи							
Сечение проводников, мм ²	много- жильный без нако- нечника	2x1...2,5					
	одно- жильный без нако- нечника						
	много- жильный с нако- нечником						
Длина снимаемой изоляции, мм		10					
Момент затяжки винтов, Н·м		0,8...1,0					
Инструмент-отвертка с профилем Philips		№1	№2	№1	№2		
¹ В случае автоматической переустановки C600, R300							

Таблица 2 – Технические характеристики вспомогательных контактов

Обозначение контактов по ГОСТ IEC 60947-5-1	Категория применения	Номинальное рабочее напряжение U _e , В	Номинальный рабочий ток I _e , А	Коммутационная износостойкость, циклов ВО
B600	AC-15	120 В	3,0	5000
		240 В	1,5	
		380 В	0,95	
		480 В	0,75	
		600 В	0,6	
C300		120 В	1,5	
P600	DC-13	125 В	1,1	
		250 В	0,55	
		400 В	0,31	
		500 В	0,27	
R300		600 В	0,2	
		125 В	0,22	
		250 В	0,1	

2.2 Подбор реле к контакторам в соответствии с мощностью управляемого двигателя приведены в таблице 3.

Таблица 3

Исполнение	Диапазон токовой уставки реле, А	Совместимость с контакторами OptiStart K-	Мощность трехфазного двигателя при 50/60 Гц, кВт			Предохранители, А	
			230 В	400В	690 В	aM	gG
MHP, MAP, MHN, MAN	0,9...0,15	M...	-	-	0,06	0,25	-
	0,14...0,23		-	0,06	0,09	0,5	-
	0,2...0,33		-	0,09	0,12	0,5	1,0
	0,3...0,5		0,06	0,12	0,18	1	2
	0,45...0,75		0,09-0,12	0,18	0,25-0,37	1	2
	0,63...1,0		0,12	0,25	0,37-0,55	2	4
	0,9...1,5		0,18	0,37	0,75	2	4
	1,4...2,3		0,25-0,37	0,55-0,75	1,1-1,5	4	6
	2,0...3,3		0,55	1,1	1,5-2,2	4	10
	3,0...5,0		0,75	1,5	3,0	6	16
	4,5...7,5		1,1-1,5	2,2-3,0	4-5,5	8	20
	6,3...10		1,5-2,2	3,0-4,0	5,5-7,5	10	32
	9,0...15		3	5,5	11	16	40
UAP38, UAN38	0,1...0,16	F-09...F-38	-	-	0,06	0,25	-
	0,16...0,25		-	0,06	0,09-0,12	0,5	-
	0,25...0,4		0,06	0,09	0,18	1	2
	0,4...0,63		0,09	0,12-0,18	0,25	1	2
	0,63...1,0		0,12	0,25	0,37-0,55	2	4
	1,0...1,6		0,18-0,25	0,37-0,55	0,75	2	4
	0,4...2,0		0,09-0,37	0,12-0,75	0,25-1,1	4	6
	1,6...2,5		0,37	0,75	1,1-1,5	4	6
	2,5...4,0		0,55-0,75	1,1-1,5	2,3-3,0	4	6
	4,0...6,5		1,1-1,5	2,2	4,0	8	16
	1,6...8,0		0,37-0,55	0,75-3,0	1,1-5,5	10	20
	6,3...10		1,5-2,2	3,0-4,0	5,5-7,5	10	32
	9,0...14		3,0	5,5	11	16	32
	13...18		4,0	7,5	15	25	40
	17...23		5,5	11	18,5	25	50
	20...25		5,5	11	22	32	50
	24...32		7,5	15	30	40	63
	32...38		11	18,5	30	40	63
EAP38	0,4...2,0	(A)F-40...(A)F-94	0,09-0,37	0,12-0,75	0,25-1,1	4	6
	1,6...8,0		0,37-0,55	0,75-3,0	1,1-5,5	10	20
	24...32		7,5	15	30	40	63
	28...42		11	15-18,5	30-37	50	80
UHP94, UAP94	20...33	(A)F-40...(A)F-94	5,5-7,5	11-15	18,5-22	40	63
	28...42		11	15-18,5	30-37	50	80
	35...50		11	22	37-45	50	100
	46...65		15-18,5	22-30	45-55	80	125
	60...82		18,5-22	37-45	75	100	200
70...95	22	45	75-90	100	200		
UHP150, UAP150, UHN150, UAN150	60...82	(A)F-95...(A)F-150	18,5-22	37-45	75	100	200
	70...95		22	45	75-90	100	200
UAP400 UAN400	60...100	AF-160...F-250	18,5-25	33-51	59-92	100	160
	90...110		30	55	90	125	200
UAP400, UAN400	75...125	AF-160...F-250	22-37	40-63	75-110	125	200
	90...150		25-45	51-80	92-140	160	250
	120...200		37-59	75-100	129-184	200	315
UAP420, UAN420	150...250	AF-195...F-400	45-75	92-132	140-220	250	400
	180...300		55-92	100-162	180-280	315	500
	250...420		75-100	129-198	250-368	500	630

2.3 Дополнительные аксессуары для реле.

2.3.1 Основные характеристики модуля сброса FX-228... для автоматического сброса реле исполнения М, U...94, U...150 приведены в таблице 4.

Таблица 4

Тип модуля сброса		FX-22824	FX-22848	FX-228110	FX-228220	FX-228380
Напряжение цепи управления переменного тока при 50/60 Гц, В		24	48	110-125	220-240	380-415
Потребляемая мощность, В·А		300				
Минимальное время переустановки, мс		20				
Присоединение проводников						
Сечение проводников, мм ²	многожильный/ одножильный	2x1...2,5				
Фастон		6,3x0,8				
<i>Примечание – катушка может оставаться под напряжением не более 500 мс, допустимы три последовательных срабатывания с 5-и минутной паузой в конце.</i>						

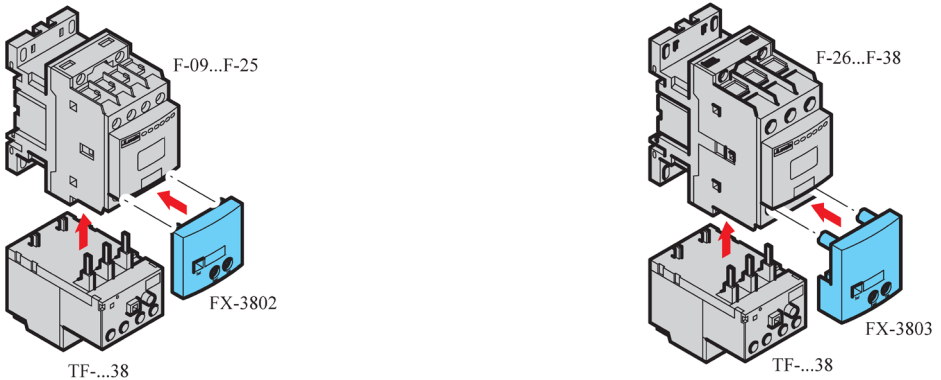
3 УСТАНОВКА И ПОДГОТОВКА К РАБОТЕ

3.1 Размещение и монтаж

3.1.1 Реле, кроме исполнений UAN400, UAN420, UAP400, UAP420, подсоединяются к контакторам втычным способом, а также могут быть установлены индивидуально на 35-мм DIN-рейке или монтажной панели с помощью адаптера для отдельного монтажа.

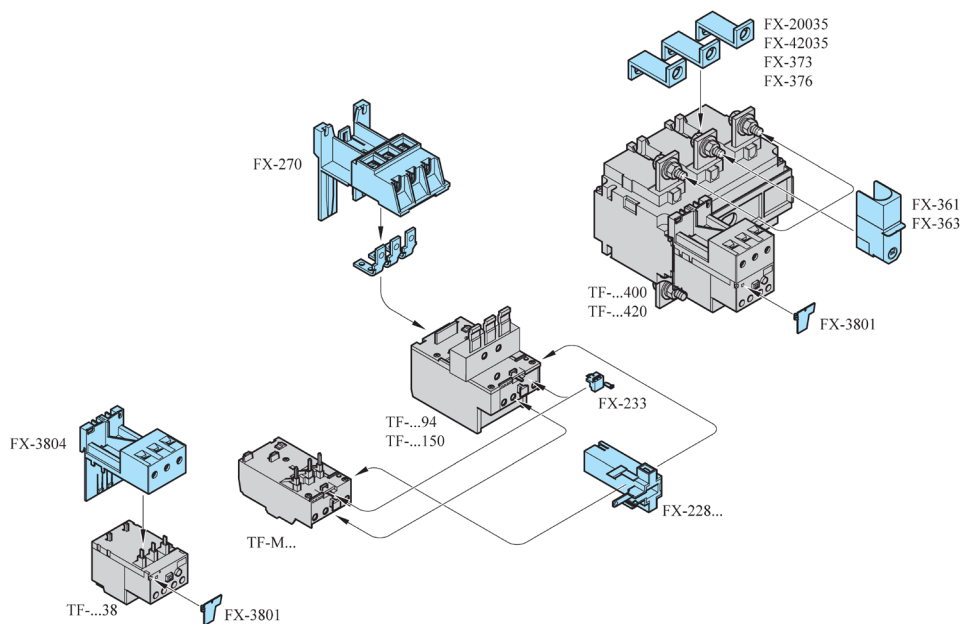
3.1.2 Реле исполнений UAN400, UAN420, UAP400, UAP420 устанавливаются индивидуально на монтажной панели и подсоединяются к контакторам шинами.

3.1.3 Дополнительные принадлежности для реле приведены на рисунках 1 и 2.



Тип	Назначение
FX-3802	Крышка защитная для реле UHP(N)38 и контакторов F-09...F-25
FX-3803	Крышка защитная для реле UHP(N)38 и контакторов F-26...F-38

Рисунок 1



(1) Установка на реле исполнения EAP38 не возможна

Тип	Назначение
FX-3804	Адаптеры для отдельного монтажа реле
FX-270	
FX-233	
FX-3801	Устройство для опломбирования для реле
FX-228...	Дистанционный модуль сброса для реле
FX-373	Комплект шинный для реле UAN(P)400 и контакторов F-250-F-400
FX-376	Комплект шинный OptiStart для реле UAN(P)420 и контакторов F250-F-400
FX-20035	Адаптер соединительный для реле UAN(P)400
FX-42035	Адаптер соединительный для реле UAN(P)420
FX-361	Кожух защитный для реле UAN(P)400
FX-362	Кожух защитный для реле UAN(P)420

Рисунок 2

3.2 Подготовка реле к использованию

3.2.1 Произвести перед монтажом внешний осмотр и убедиться в отсутствии механических повреждений (сколов, трещин, поломок и т. д.).

3.2.2 Проверить работоспособность реле

Для имитации срабатывания реле необходимо нажать кнопку «Тест», при этом в окошке индикатора появляется планка желтого цвета, которая свидетельствует о срабатывании, при этом контакты меняют свое положение. Чтобы вернуть реле в исходное состояние необходимо нажать на кнопку «Возврат», при ручном самовозврате.

Реле при обнаружении неисправности реле подлежат замене.

3.2.3 Установить реле в рабочее положение и произвести монтаж. Сечение присоединяемых проводников к главной и вспомогательной цепи и момент затяжки винтов и болтов указаны в таблице 1.

3.2.4 Установить регулятор уставки в положение, соответствующее номинальному рабочему току защищаемого двигателя, а также для электронных реле установить класс расцепления.

3.2.5 В случае срабатываний тепловых реле при нагрузке двигателя, не превышающей номинальную, регулятор уставки повернуть на одно деление в сторону увеличения токовой уставки.

4 ТЕХНИЧЕСКОЕ ОБСЛУЖИВАНИЕ

4.1 В условиях эксплуатации для бесперебойной работы реле необходимо регулярно следить за его состоянием.

4.2 При обычных условиях эксплуатации достаточно осматривать реле не реже одного раза в месяц. Независимо от этого осмотр, следует производить после каждого аварийного отключения двигателя.

4.3 При осмотре следует:

- отключить реле от сети;
- очистить от пыли и загрязнения;
- проверить качество затяжки винтов, контактных зажимов;
- проверить работоспособность реле, имитируя, срабатывание.

4.4 При обнаружении неисправности реле подлежит замене.

5 МЕРЫ БЕЗОПАСНОСТИ

5.1 Монтаж, подключение и эксплуатация реле должны производиться в соответствии с документами: «Правила технической эксплуатации электроустановок потребителей», «Межотраслевые правила по охране труда (правила безопасности) при эксплуатации электроустановок», «Руководство по эксплуатации» и осуществляться только квалифицированным электротехническим персоналом.

5.2 Монтаж и обслуживание производить при полностью обесточенных цепях.

5.3 По способу защиты человека от поражения электрическим током реле относятся к классу 0 в соответствии с ГОСТ 12.2.007.0.

6 ТРАНСПОРТИРОВАНИЕ И ХРАНЕНИЕ

6.1 Транспортирование реле в части воздействия механических факторов осуществляется по группе С и Ж ГОСТ 23216 при температуре от минус 50 °С до плюс 70 °С.

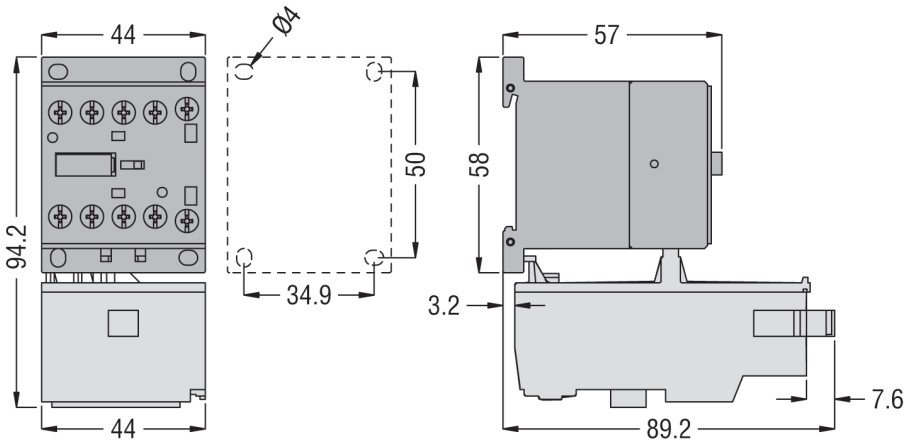
6.2 Транспортирование реле допускается любым видом крытого транспорта, обеспечивающим предохранение упакованных реле от механических повреждений, загрязнения и попадания влаги.

6.3 Хранение реле осуществляется в упаковке изготовителя в помещениях с естественной вентиляцией при температуре окружающего воздуха от минус 50 °С до плюс 70 °С и относительной влажности 98 % при плюс 25 °С.

6.4 Срок хранения – 2 года, в упаковке изготовителя.

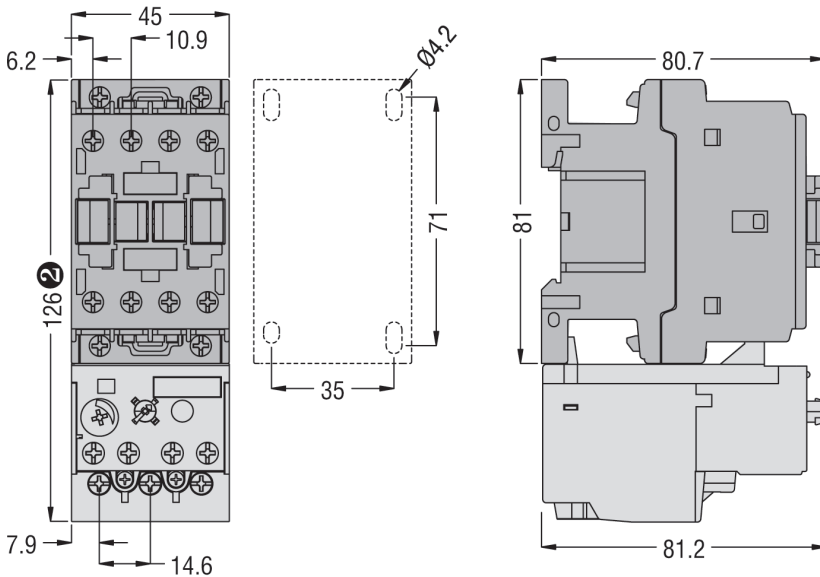
ПРИЛОЖЕНИЕ А

Габаритные, установочные размеры и масса реле и дополнительных аксессуаров



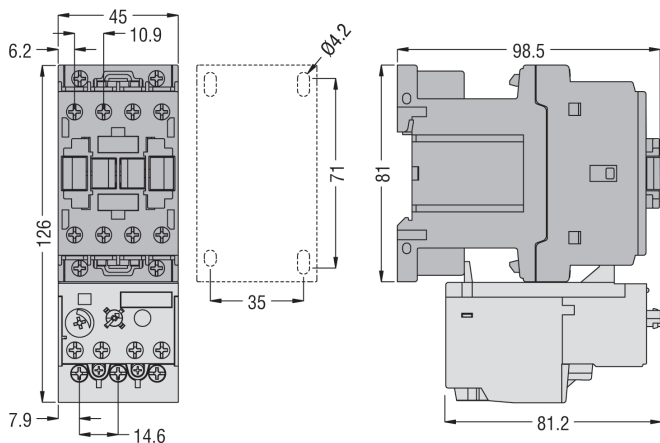
Масса реле – 0,115 кг

Рисунок А.1 – Реле исполнений MAN, MAP, MHN, MHP с мини-контакторами OptiStart К-М...



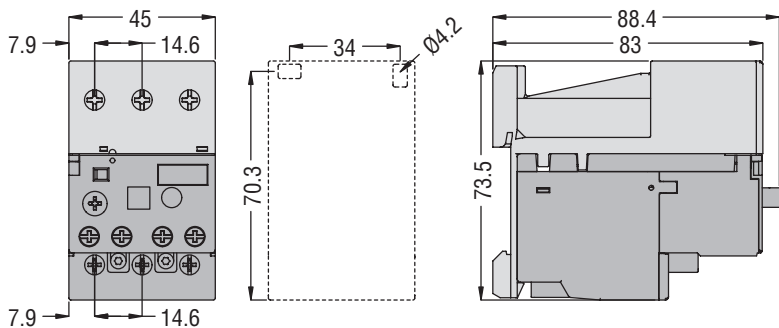
(1) 135 мм для реле исполнения EAP38
 Масса: UAP38, UAN38 – 0,156 кг, EAP38 – 0,208 кг

Рисунок А.2 – Реле исполнений UAP38, UAN38, EAP38 с контакторами OptiStart К-F-09...F-25 с катушкой управления типа А



(1) 135 мм для реле исполнения EAP38

Рисунок А.3 – Реле исполнений UAP38, UAN38, EAP38 с контакторами OptiStart K-F-09...F-25 с катушкой управления типа D и Z



Масса FX-3804-0,082 кг

Рисунок А.4 – Реле исполнений UAP38, UAN38 с адаптером для отдельного монтажа FX-3804

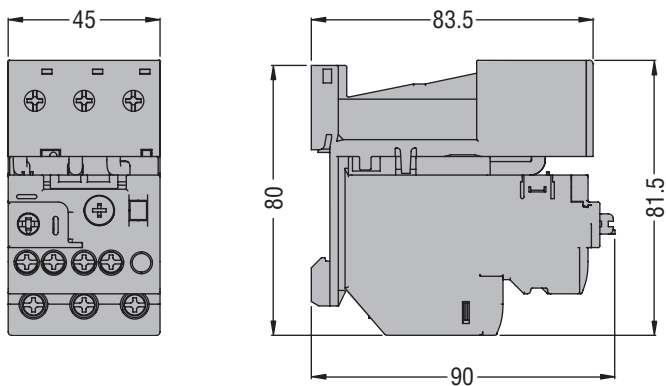
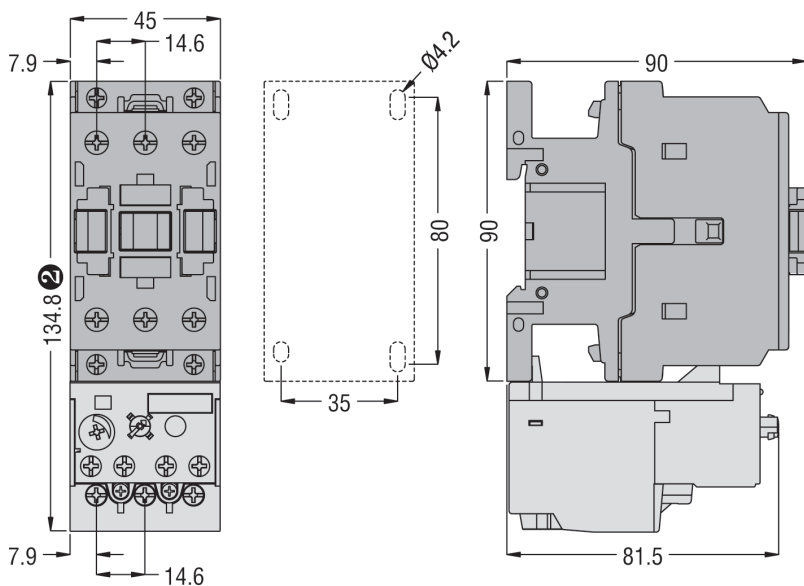
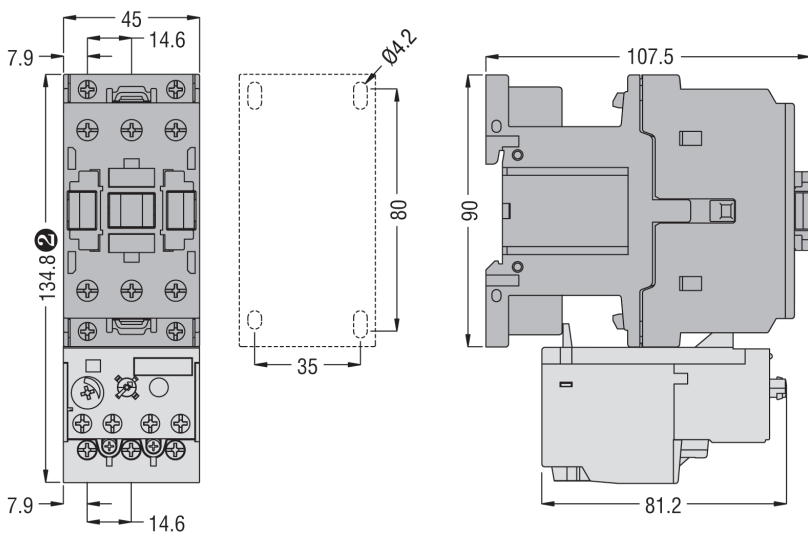


Рисунок А.5 – Реле исполнения EAP38 с адаптером для отдельного монтажа FX-3804



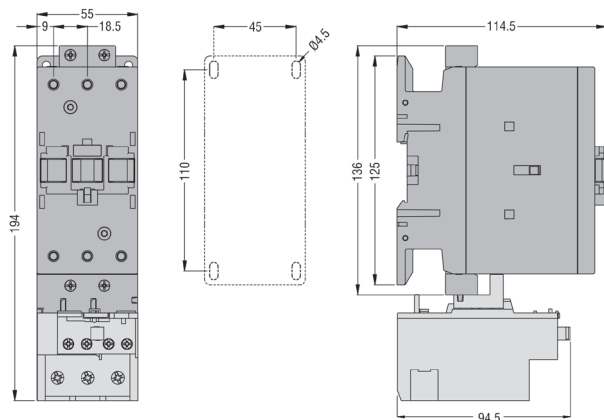
(2) 144 мм для электронного исполнения EAP38

Рисунок А.6 – Реле исполнений UAP38, UAN38, EAP38 с контакторами OptiStart K-F-26...F-38 с катушкой управления типа А

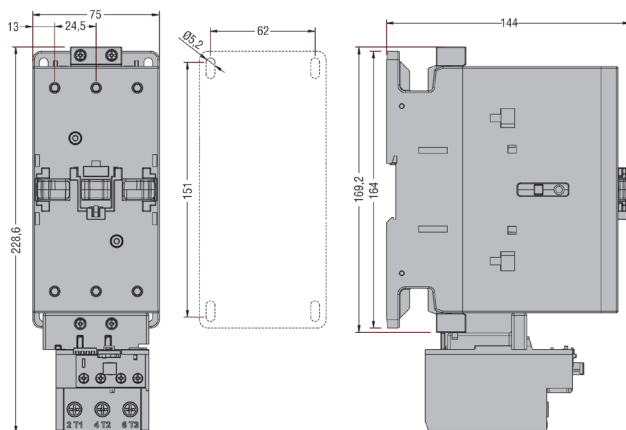


(2) 144 мм для электронного исполнения EAP38

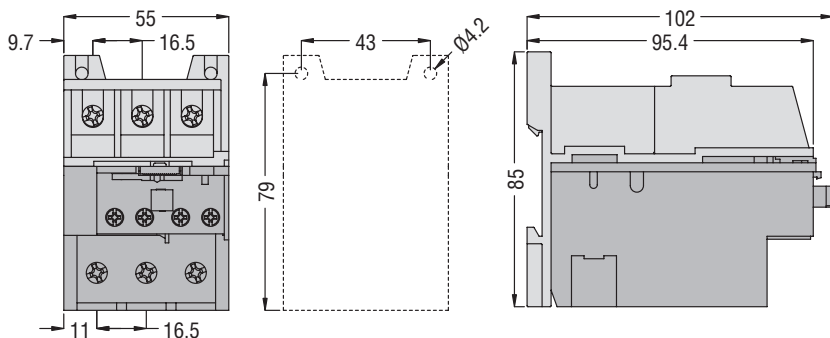
Рисунок А.7 – Реле исполнений UAP38, UAN38, EAP38 с контакторами OptiStart K-F-26...F-38 с катушкой управления типа D и Z



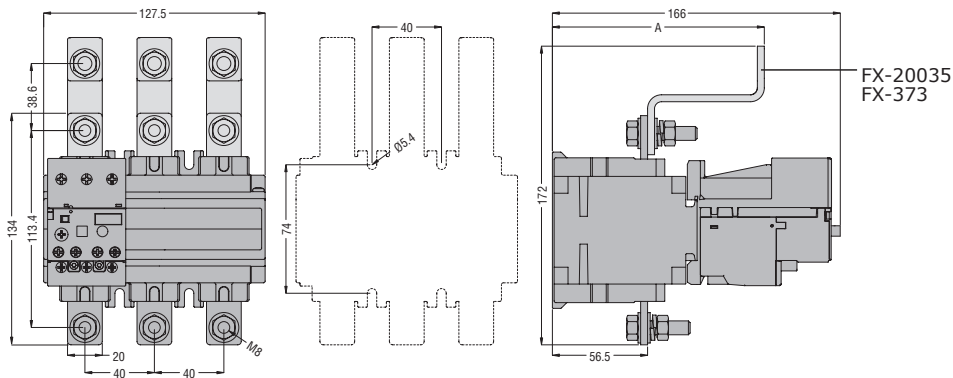
Масса реле – 0,38 кг
Рисунок А.8 – Реле исполнений UHP94, UAP94, UHN94, UAN94 с контакторами OptiStart K-(A)F-40...(A)F-94



Масса реле – 0,38 кг
Рисунок А.9 – Реле исполнений UHP150, UAP150, UHN150, UAN150 с контакторами OptiStart K-(A)F-95...(A)F-150

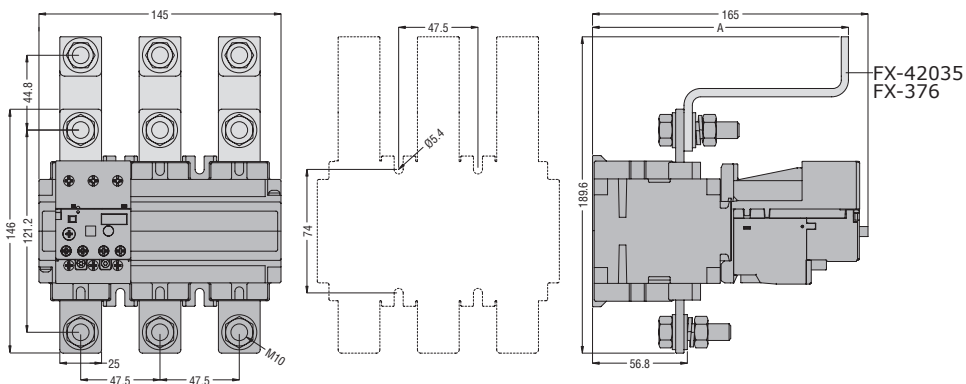


Масса FX-270– 0,148 кг
Рисунок А.10 – Реле исполнений UHP94, UAP94, UHN94, UAN94, UHP150, UAP150, UHN150, UAN150 с адаптером для отдельного монтажа FX-270



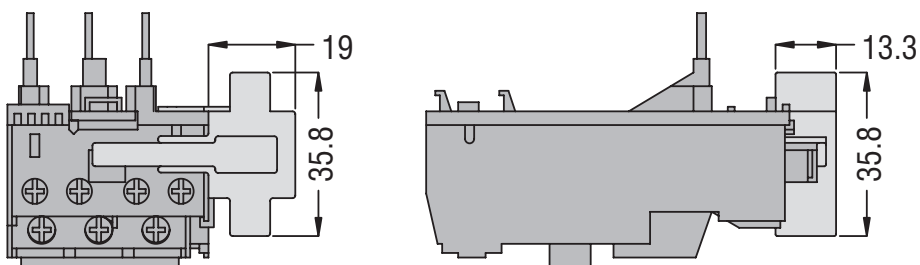
Масса: UAN400 – 2,11 кг; UAP400 – 2,14 кг; FX-20035 – 0,245 кг; FX-373 – 0,306 кг

Рисунок А.11 – Реле исполнений UAN400, UAP400



Масса: UAN420 – 2,633 кг; UAP420 – 2,685 кг; FX-42035 – 0,312 кг; FX-376 – 0,5 кг

Рисунок А.12 – Реле исполнений UAN420, UAP420



Масса, не более – 0,072 кг

Рисунок А.13 – Модуль сброса FX-228 дистанционный

ПРИЛОЖЕНИЕ Б

Схемы электрические принципиальные реле

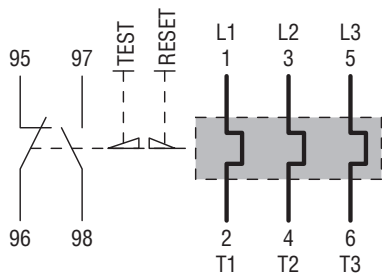


Рисунок Б.1
Реле исполнений MHN, MHP

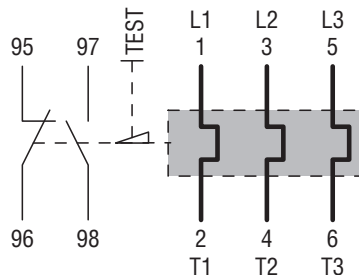


Рисунок Б.2
Реле исполнений MAN, MAP

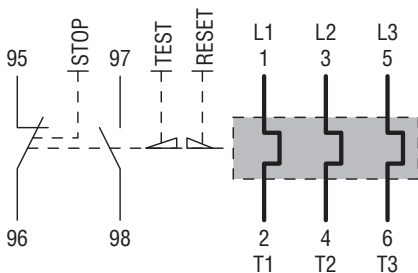


Рисунок Б.3
Реле исполнений UAN38, UAP38

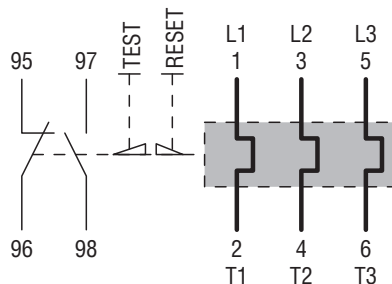


Рисунок Б.4
Реле исполнений UHP94, UHN94,
UHP150, UHN150

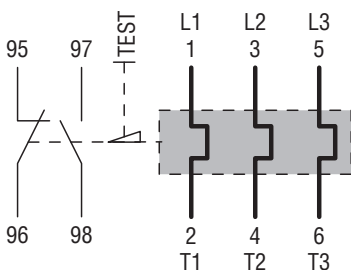


Рисунок Б.5
Реле исполнений UAP94, UAN94,
UAP150, UAN150

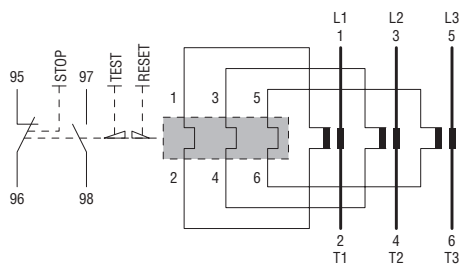


Рисунок Б.6
Реле исполнений UAN400, UAP400,
UAN420, UAP420

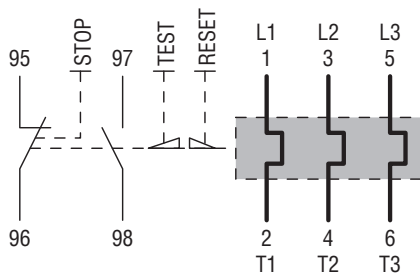


Рисунок Б.7 – Реле исполнения EAP38

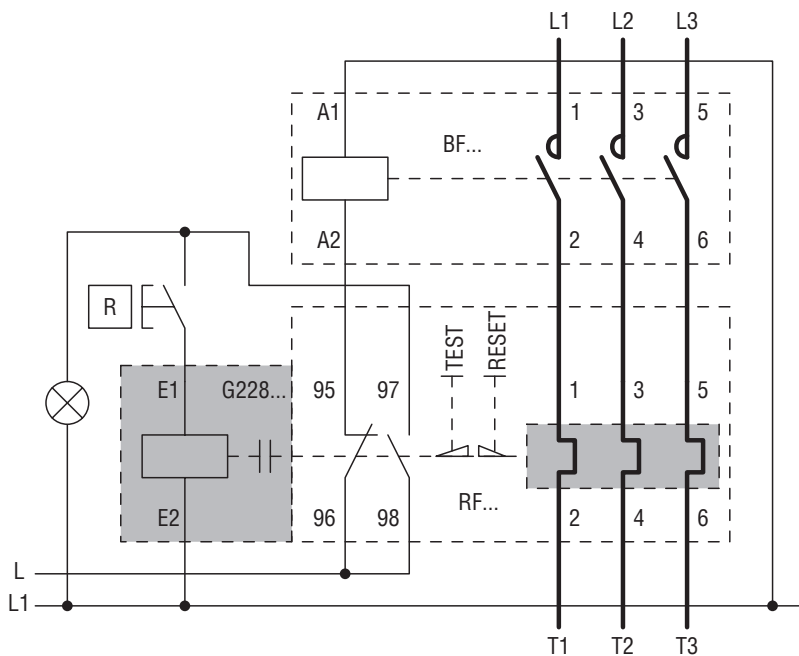
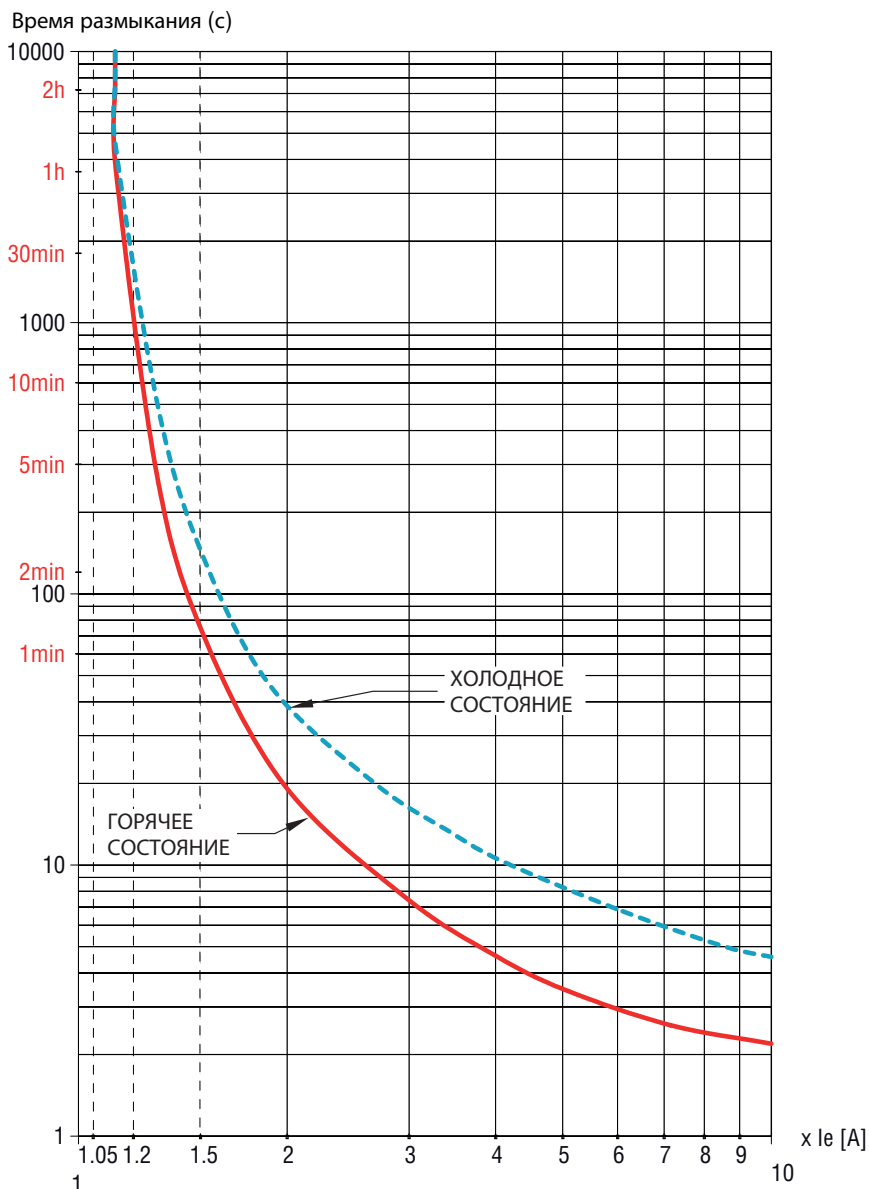


Рисунок Б.8 – Модуль сброса FX-228 дистанционный Приложение Б

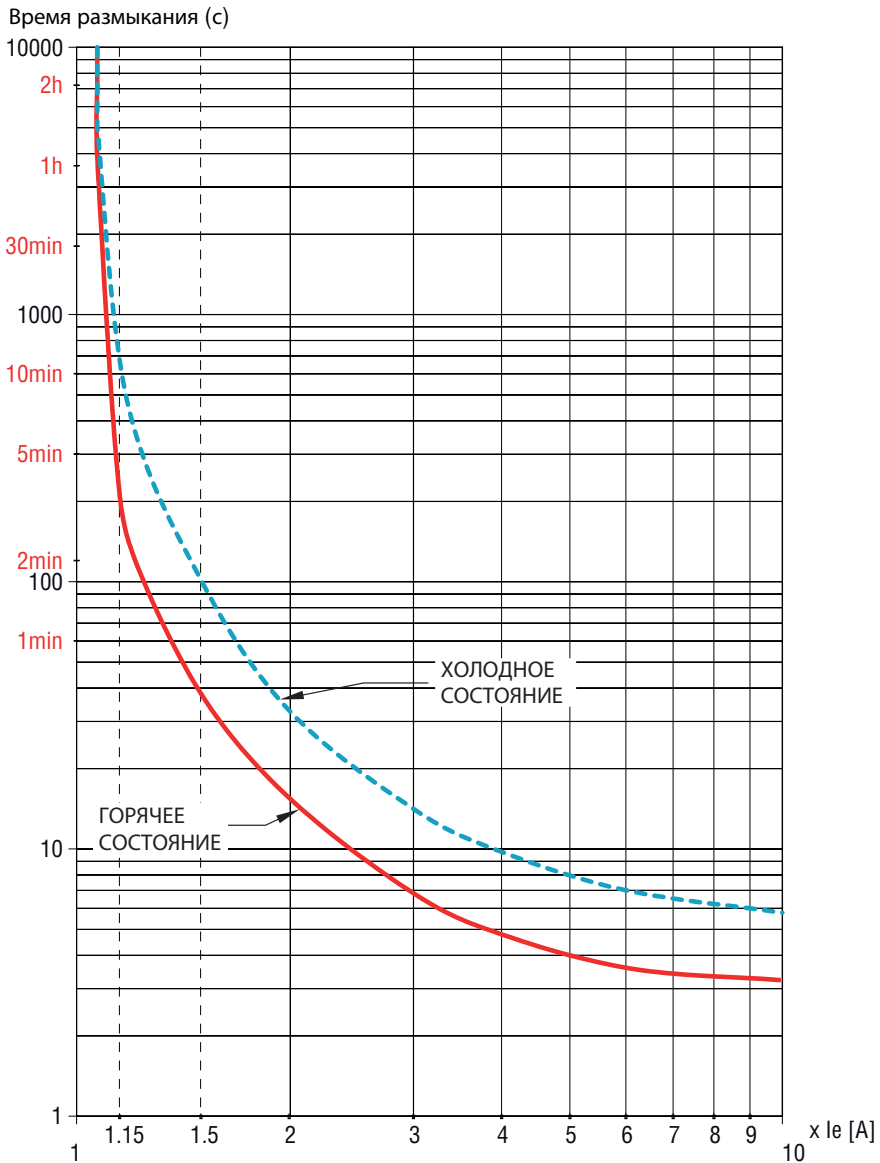
ПРИЛОЖЕНИЕ В

Время-токовые характеристики реле



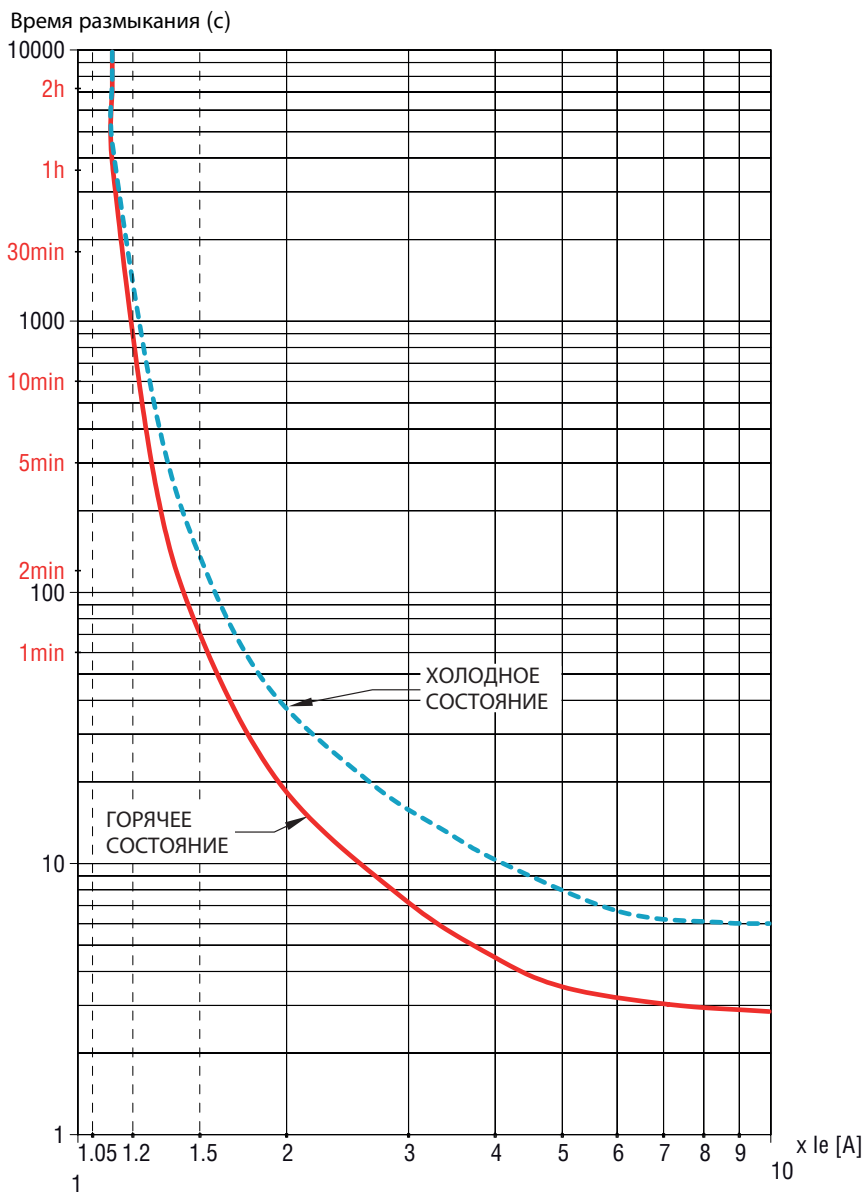
Время срабатывания имеет разброс $\pm 20\%$ относительно усредненной характеристики, показанной на графике

Рисунок В.1 – Время-токовые характеристики реле исполнений МНР, МАР, МНН, МАН, УАР38, УАН38, УНР94, УАР94, УНН94, УАН94, УНР150, УАР150, УНН150, УАН150 при трехфазной нагрузке



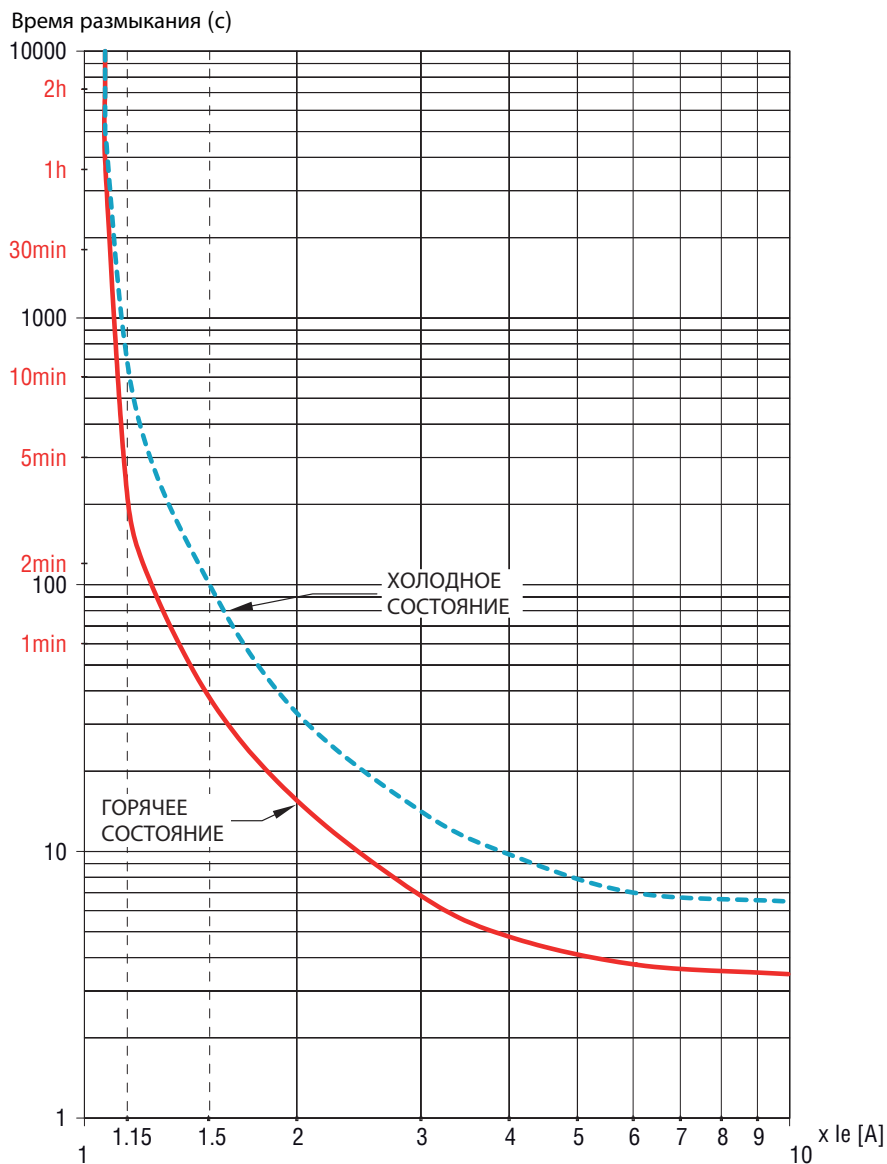
Время срабатывания имеет разброс $\pm 20\%$ относительно усредненной характеристики, показанной на графике

Рисунок В.2 – Время-токовые характеристики реле исполнений МНР, МАР, УАР38, УНР94, УАР94, УНР150, УАР150 при двухфазной нагрузке (обрыве фазы)



Время срабатывания имеет разброс $\pm 20\%$ относительно усредненной характеристики, показанной на графике

Рисунок В.3 – Время-токовые характеристики реле исполнений UAN400, UAP400, UAN420, UAP420 при двухфазной нагрузке (обрыве фазы)



Время срабатывания имеет разброс $\pm 20\%$ относительно усредненной характеристики, показанной на графике

Рисунок В.4 – Время-токовые характеристики реле исполнений UAP400, UAP420 при двухфазной нагрузке (обрыве фазы)

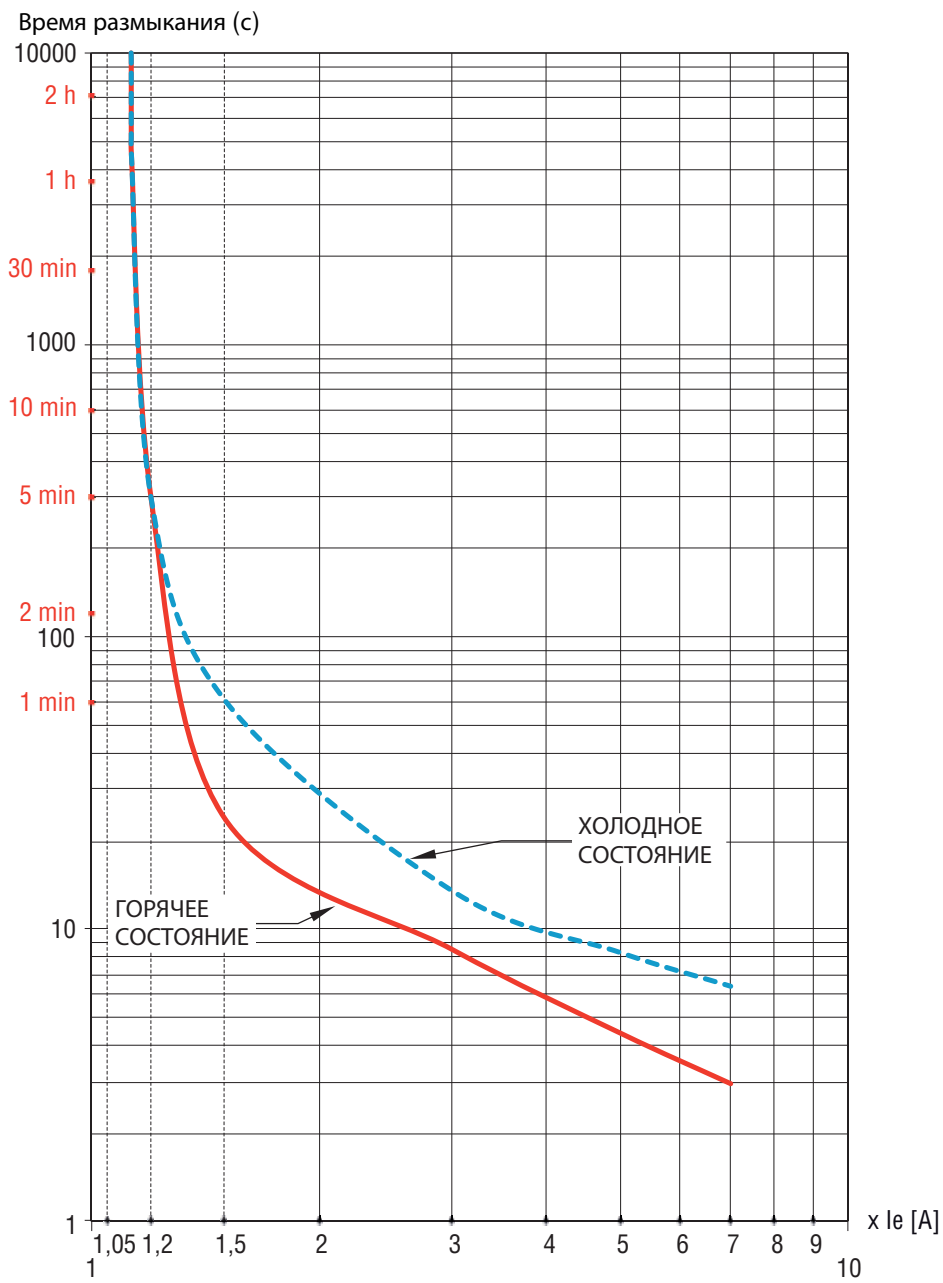


Рисунок В.5 – Время-токовые характеристики реле исполнения ЕАР38 при трехфазной нагрузке и классе расцепления 5

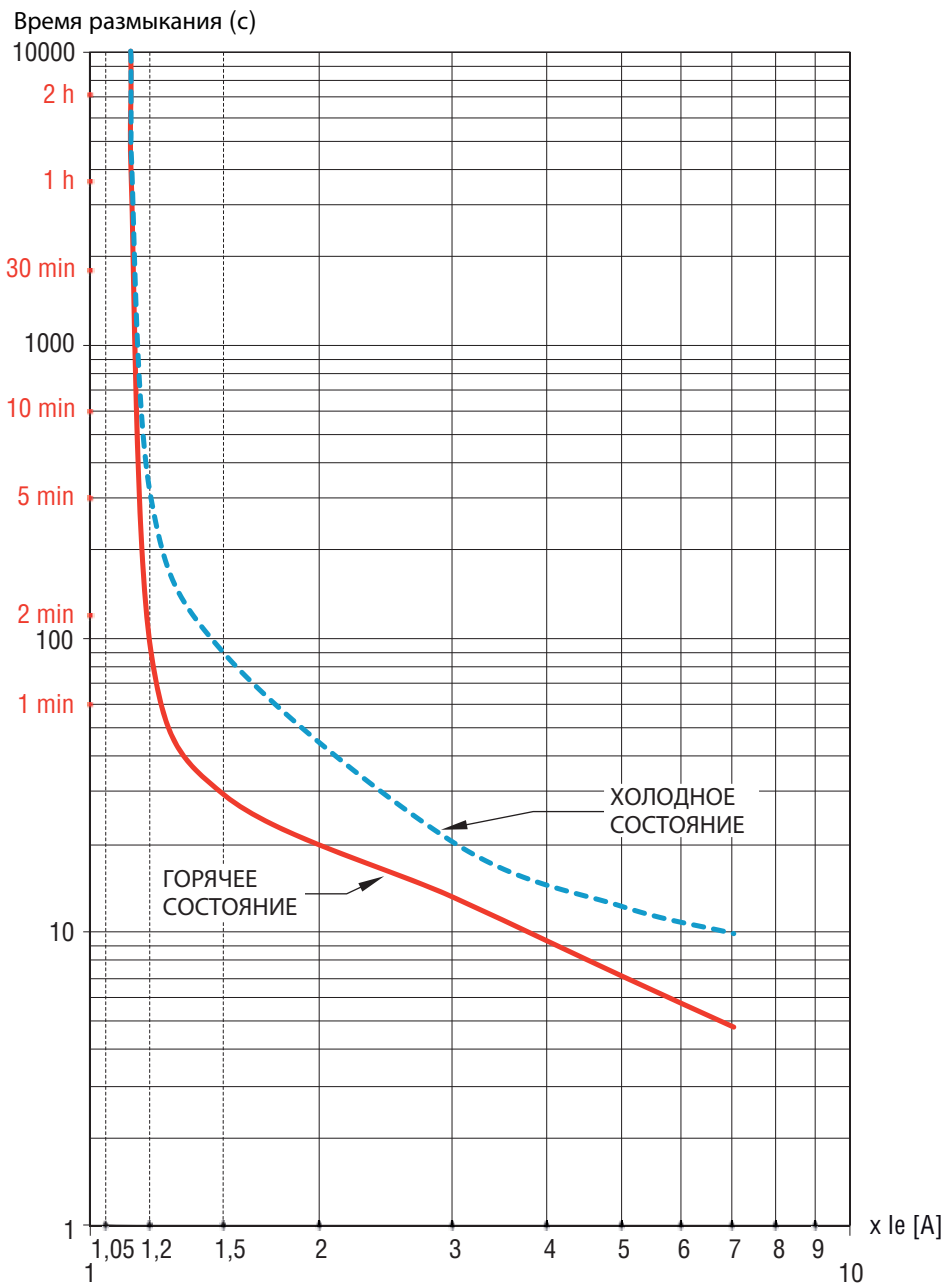


Рисунок В.6 – Время-токовые характеристики реле исполнения ЕАР38 при трехфазной нагрузке и классе расщепления 10

Время размыкания (с)

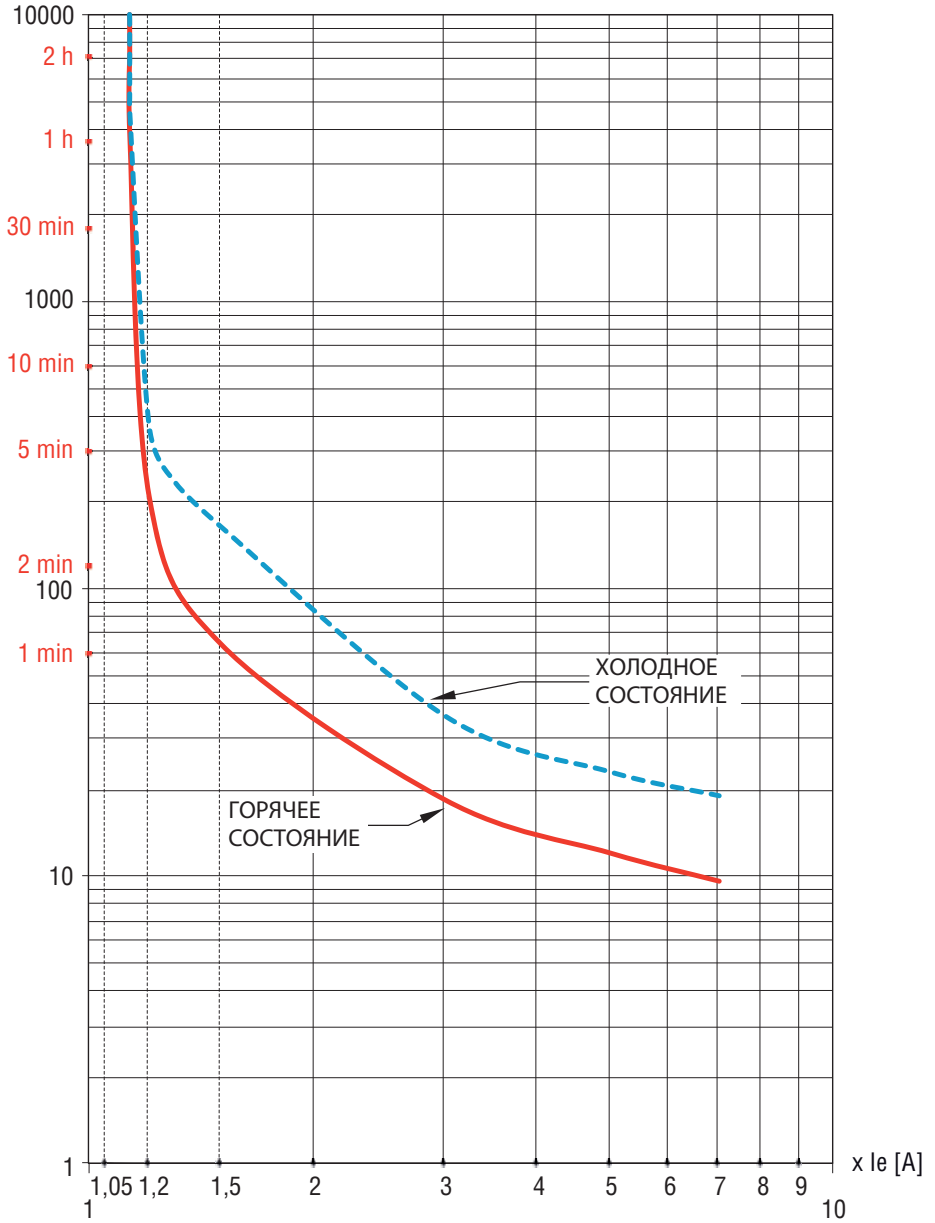


Рисунок В.7 – Время-токовые характеристики реле исполнения ЕАР38 при трехфазной нагрузке и классе расцепления 20

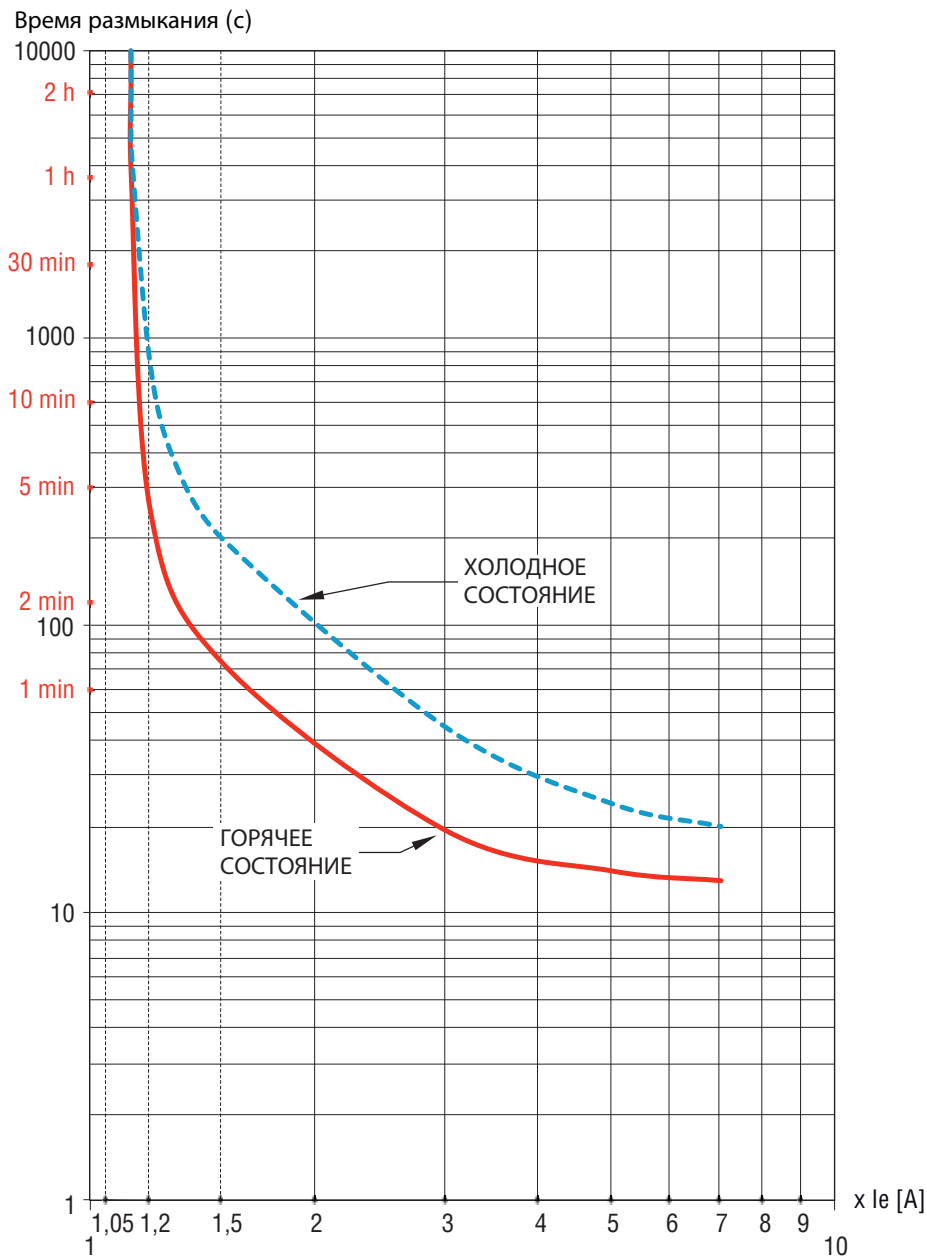


Рисунок В.8 – Время-токовые характеристики реле исполнения ЕАР38 при трёхфазной нагрузке и классе расцепления 30



Россия, 305000, г. Курск, ул. Луначарского, 8