

Розетки телевизионные серии «Glossa»

Инструкция по монтажу. Паспорт

1. Назначение и область применения

Розетки телевизионные серии Glossa для скрытой установки, предназначены для подключения бытовой теле-, видео- и радиоаппаратуры к антенному кабелю при внутренней установке в жилых, общественных и промышленных помещениях

2. Технические характеристики

2.1 Основные технические параметры розеток приведены в таблице 1

Параметры	Значение									
	GSL000.91	GSL000.92	GSL000.94		GSL000.95		GSL000.97		GSL000.98	
Референс	Оконечная	Проходная	Оконечная		Проходная		Оконечная		Проходная	
Тип коннектора	TV	TV	TV	R	TV	R	TV	SAT	TV	SAT
Вид поставки	механизм	механизм	механизм		механизм		механизм		механизм	
Цвет (точка в референсе)	1 - Белый, 2 - Бежевый, 3 - Алюминий, 4 - Титан, 5 – Дуб, 6 – Перламутровый, 7 – Антрацит, 8 - Шоколад									
Входное и выходное сопротивление, Ом	75									
Затухание, дБ	-	-	-		4		-		4	
Рабочая частота	5-862	5-862	5-862	88-125	5-862	88-125	5-862	950-2400	5-862	950-2400
Затухание на отводе, дБ	1	4	1	10	4	10	1	1	4	3
Сквозное затухание, дБ	-	-	-		1		-		1	
Тип соединения	стандарт, IEC									
Степень защиты от пыли и влаги	IP20									
Климатическое исполнение	УХЛ4									

таблица 1

2.2 Электрическая схема соединений представлена на рисунке 1

GSL000.91, GSL000.92

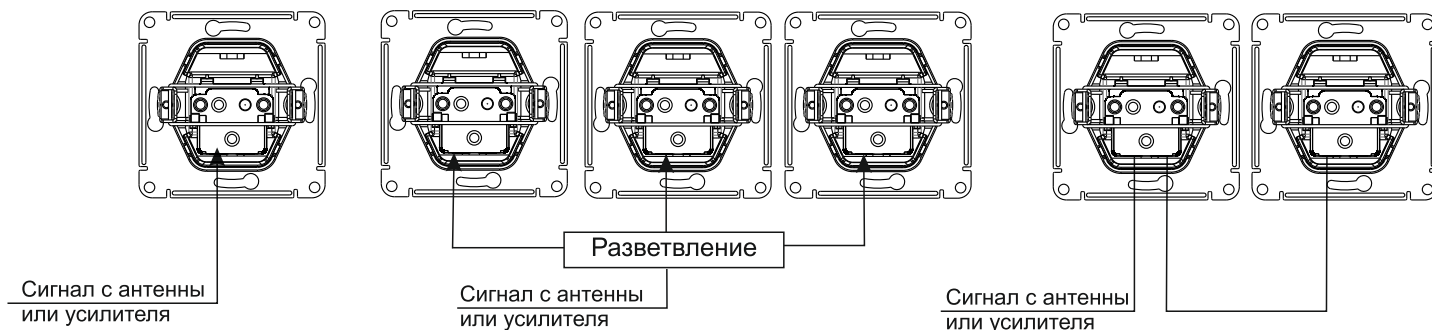
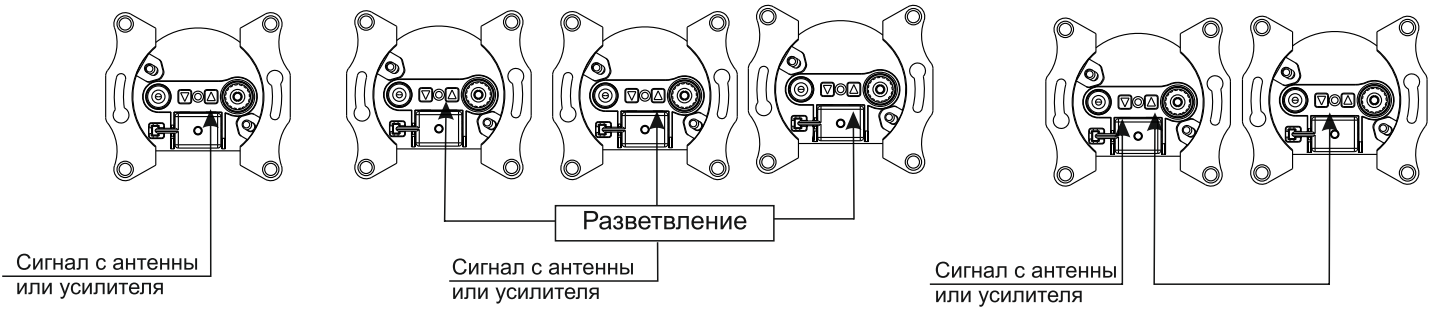


рисунок 1

GSL000.94, GSL000.95



GSL000.97, GSL000.98

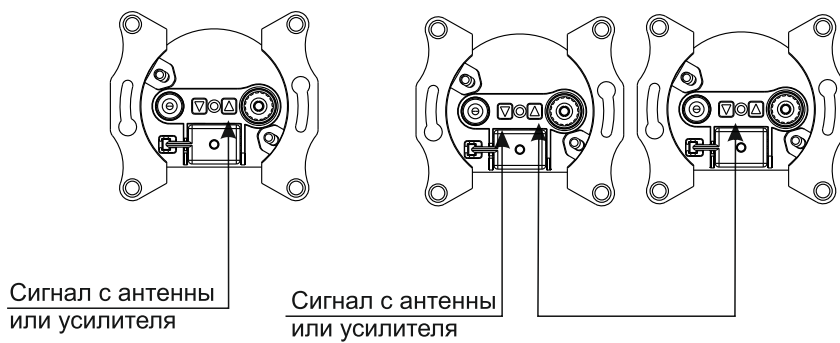
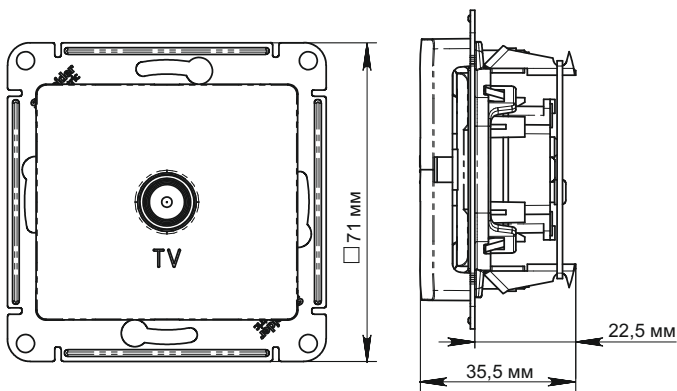


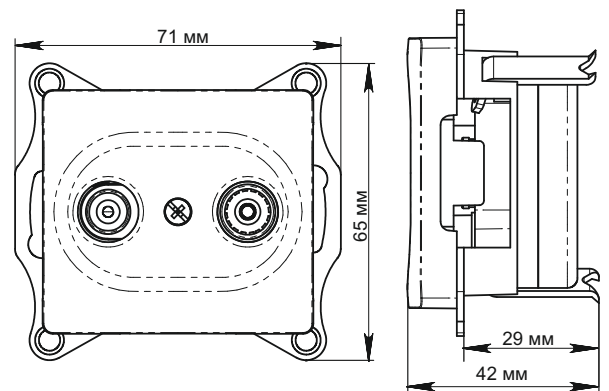
рисунок 1 (продолжение)

2.3 Габаритные размеры представлены на рисунке 2

GSL000.91, GSL000.92



GSL000.94, GSL000.95



GSL000.97, GSL000.98

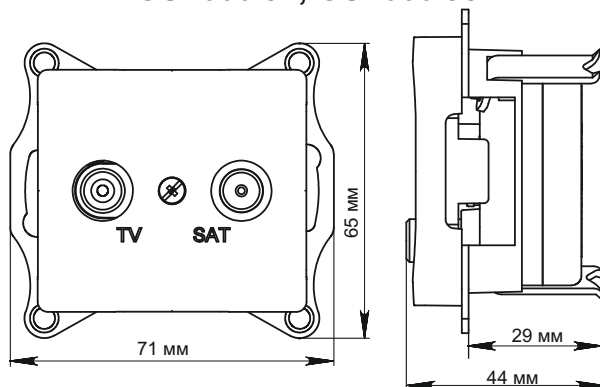


рисунок 2

2.4 В комплект поставки входят:

- розетка - 1 шт.
- упаковочный пакет (Flow pack) - 1 шт
- вкладыш - 1 шт

3. Требования безопасности

3.1 Все работы с розетками должны выполняться квалифицированными специалистами.

3.2 При закреплении телевизионной розетки в коробке нужно строго следить за тем, чтобы кабели не попадали под распорные лапки. Винты для крепления лапок нужно заворачивать поочередно и равномерно.

4. Инструкция по монтажу

4.1 Подготовка кабеля

При использовании коаксиального кабеля с центральным проводом следует:

4.1.1 Снять изоляцию на конце кабеля .

4.1.2 Для кабеля диаметром менее 7 мм -выверните экранирующую фольгу поверх отплетки.

4.1.3 Для кабеля диаметром более 7 мм - не выворачивайте экранирующую фольгу.

4.2 Монтаж TV

4.2.1 Снять крышку.

4.2.2 Вставить центральный провод в механизм и закрепить его винтом.

4.2.3 Прижать пластиной экранирующую фольгу и закрепить винтом.

4.2.4 Закрепить механизм в монтажной коробке с помощью винтов-саморезов или распорных лапок.

4.2.5 Установить рамку, крышку.

4.3 Монтаж TV-R

4.3.1 Вывернуть винт на крышке.

4.3.2 Освободить прижимную пластину.

4.3.3 Коаксиальные кабели (входной и выходной)для оконечной TV-R розетки GSL000.94 или проходной TV-R розетки GSL000.95 должны быть закреплены в клеммы розеток в соответствии с направляющими на клеммах розеток.

4.3.4 Вставить центральный провод в механизм и закрепить его винтом.

4.3.5 Прижать пластиной экранирующую фольгу и закрепить винтом.

4.3.6 Закрепить механизм в монтажной коробке с помощью винтов-саморезов или распорных лапок.

4.3.7 Установить рамку на механизм и закрепить крышку с помощью винта.

4.4 Монтаж TV-SAT

4.4.1 Вывернуть винт на крышке.

4.4.2 Освободить прижимную пластину.

4.4.3 Коаксиальные кабели (входной и выходной)для оконечной TV-SAT розетки GSL000.97 или проходной TV-SAT розетки GSL000.98 должны быть закреплены в клеммы розеток в соответствии с направляющими на клеммах розеток.

4.4.4 Вставить центральный провод в механизм и закрепить его винтом.

4.4.5 Прижать пластиной экранирующую фольгу и закрепить винтом.

4.4.6 Закрепить механизм в монтажной коробке с помощью винтов-саморезов или распорных лапок.

4.4.7 Установить рамку на механизм и закрепить крышку с помощью винта.

5. Указания по эксплуатации

5.1 Розетки следует эксплуатировать с кабелями, имеющими диаметр центральной жилы 0,18 - 0,72 мм, диаметр оплетки 3,0 - 5,0 мм.

5.2 Розетки следует устанавливать:

- в монтажные коробки под распорные лапки по ГОСТ 8594;
- в монтажные коробки с самонарезающими винтами.

5.3 Изделия не содержат деталей из материалов, относящихся к категории опасных отходов согласно ГОСТ 30775 и подлежат утилизации обычным способом – складированием на земле, например на свалке.

6. Условия транспортирования и хранения

6.1 Условия транспортирования розеток в части воздействия механических факторов внешней среды должны соответствовать группе С по ГОСТ 23216, в части воздействия климатических факторов – группе 4 по ГОСТ 15150.

6.2 Условия хранения розеток - в упаковке предприятия-изготовителя при температуре от +5°C до +40°C и относительной влажности 60%

7. Гарантийные обязательства

Гарантийный срок эксплуатации розеток – 2 года.

Срок службы для розеток – 10 лет.

8. Свидетельство о приемке

Изделие изготовлено в соответствии с действующей технической документацией и признано годным для эксплуатации.

Дата изготовления _____

Штамп технического контроля изготовителя _____

Дата продажи _____ Штамп магазина _____

Изготовитель: ООО «Потенциал», 425350, Россия, г. Козьмодемьянск, ул. Быстрова, д.1.

RU Поставщик: АО «Шнейдер Электрик», 127018, Россия, г.Москва, ул, Двинцев, д.12., корп.1.

Центр поддержки клиентов

Телефон: +7 (800) 200 64 46 (многоканальный)

Тел.: (495) 777 99 98, факс: (495) 777 99 94

ru.ccc@www.schneider-electric.ru

www.schneider-electric.ru

UA Поставщик: ТОВ «Шнейдер Електрик Україна»,

Адреса: 04073, Україна, Київ, просп. Московський, 13-В, літера "А"

www.schneider-electric.ua,

тел: (38044) 538-14-70

KZ Импорртаушы/шағым қабылдаушы тарап:

«Шнейдер Электрик» ЖШС, 050009,

Қазақстан Республикасы, Алматы қ-сы, Абай даңғ., 151/115.

www.schneider-electric.com/kz,

тел: +7/727/357-23-57