



НАУЧНО-ПРОИЗВОДСТВЕННОЕ ОБЪЕДИНЕНИЕ

СПЕКТРОН

Согласовано:
ФГБУ ВНИИПО МЧС России
ОС «ПОЖТЕСТ»

Согласовано:
ФГУП «ВНИИФТРИ»
ОС ВСИ «ВНИИФТРИ»

**ИЗВЕЩАТЕЛЬ ПОЖАРНЫЙ ТЕПЛОВОЙ
ТОЧЕЧНЫЙ ВЗРЫВОЗАЩИЩЕННЫЙ
Спектрон-101-Р**
(название в сертификате «ИП 101-Спектрон-Р»)
максимальный, программируемый

**Руководство по эксплуатации
СПЕК.425214.001-01 РЭ**



2017

ВНИМАНИЕ!

Перед установкой и включением извещателя внимательно ознакомьтесь с руководством по эксплуатации.

Для работы извещателя – необходимо установить температурный класс.

1 ОПИСАНИЕ

Извещатель ИП 101-Спектрон-Р предназначен для выдачи электрического сигнала «ПОЖАР» в линию связи приёмно-контрольного прибора при повышении температуры среды выше заданного значения.

Извещатель выполнен в соответствии с требованиями технических средств пожарной автоматики по ГОСТ Р 53325. Корпус извещателя изготовлен из алюминиевого сплава АК12 и имеет степень защиты (IP68) от воздействия внешней среды.

Извещатель выполнен в соответствии с требованиями на взрывозащищенное оборудование подгрупп ПА, ПВ, ПС по ГОСТ 30852.0 (МЭК 60079-0) и соответствует маркировке взрывозащиты 1Exd[ia]IICT4/T5/T6 X, где [ia] – внутренняя искробезопасная цепь.

Знак «X» в маркировке взрывозащиты означает, что при эксплуатации извещателя следует защищать чувствительный элемент от механических ударов.

Извещатель может устанавливаться во взрывоопасных зонах помещений и наружных установок согласно классификации главы 7.3. ПУЭ (шестое издание), ГОСТ 30852.9, ГОСТ 30852.13 и других директивных документов, регламентирующих применение электрооборудования во взрывоопасных зонах. Окружающая среда может содержать взрывоопасные смеси газов и паров с воздухом категории ПА, ПВ и ПС. Извещатель предназначен для подключения по двухпроводной линии связи.

Супер-яркий светодиод расположенный на корпусе извещателя выполняет функции индикатора состояний. Возможность работы извещателя в температурном диапазоне от минус 75°С до плюс 85°С.

2 ХАРАКТЕРНЫЕ ОСОБЕННОСТИ

- Характер реакции извещателя – максимальный.
- Использование супер-яркого светодиода индикации режимов извещателя («ПОЖАР» и «ДЕЖУРНЫЙ»).
- Работа по двухпроводной линии связи.
- Взрывозащищённое исполнение корпуса, отвечающее техническому регламенту таможенного союза ТР ТС 012/2011.

3 ТЕХНИЧЕСКИЕ ХАРАКТЕРИСТИКИ

Таблица 1.

Характеристика		Значение	
Температура срабатывания, °С	Класс извещателя	Температурный класс оборудования	
	A1	T6	54 – 65
	A2	T6	54 – 70
	A3	T6	64 – 76
	B	T6	69 – 85
	C	T5	84 – 100
	D	T4	99 – 115
E	T4	114 – 130	
Напряжение питания, В		9 ÷ 28	
Ток потребления в режиме «ДЕЖУРНЫЙ», не более, мА		0,25	
Ток потребления в режиме «ПОЖАР», мА		3 ÷ 15*	
Время восстановления, не менее, с		2	
Время выхода в режим «ДЕЖУРНЫЙ»		2	
Температурный диапазон электронного блока, °С		-75 ÷ +85	
Температурный диапазон термоэлемента, °С		-75 ÷ +130	
Степень защиты оболочки, IP		68	
Масса, не более, г		1000	
Климатическое исполнение		OM1 (тип атмосферы III)	

* - выбор тока осуществляется потребителем

Габаритные размеры извещателя и крепежного устройства показаны на рисунке 1 и 2.

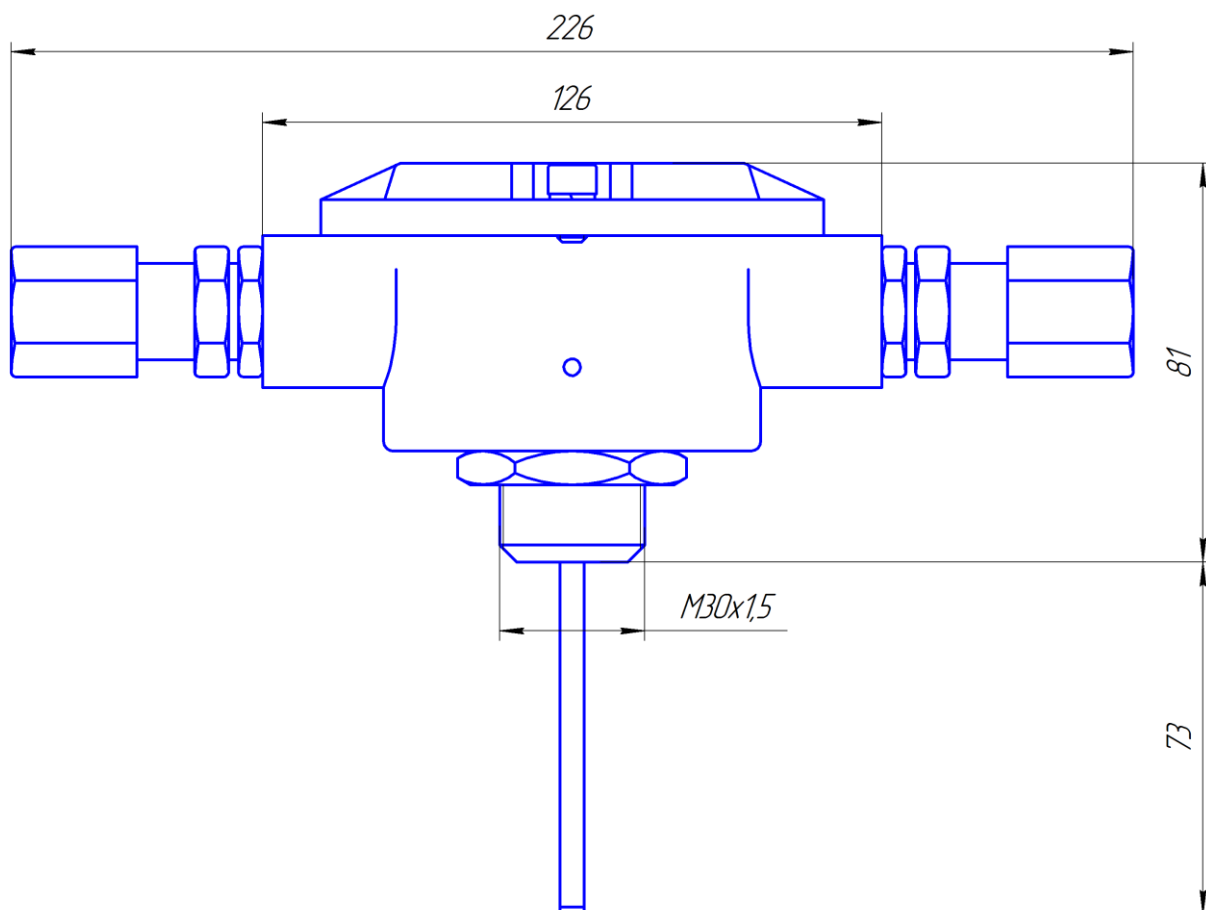


Рис. 1 – Извещатель пожарный тепловой ИП 101-Спектрон-Р

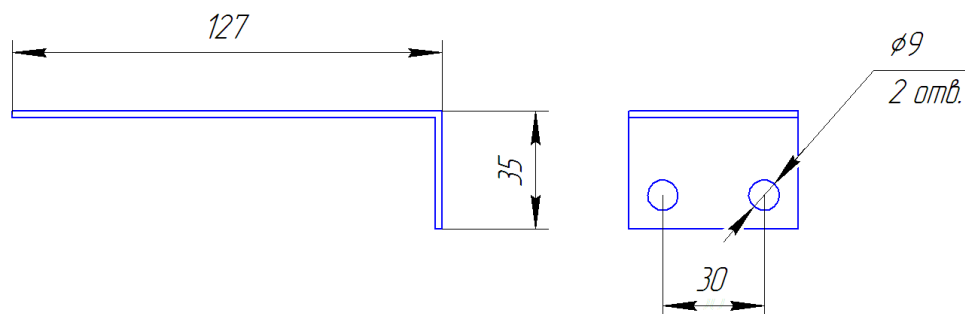


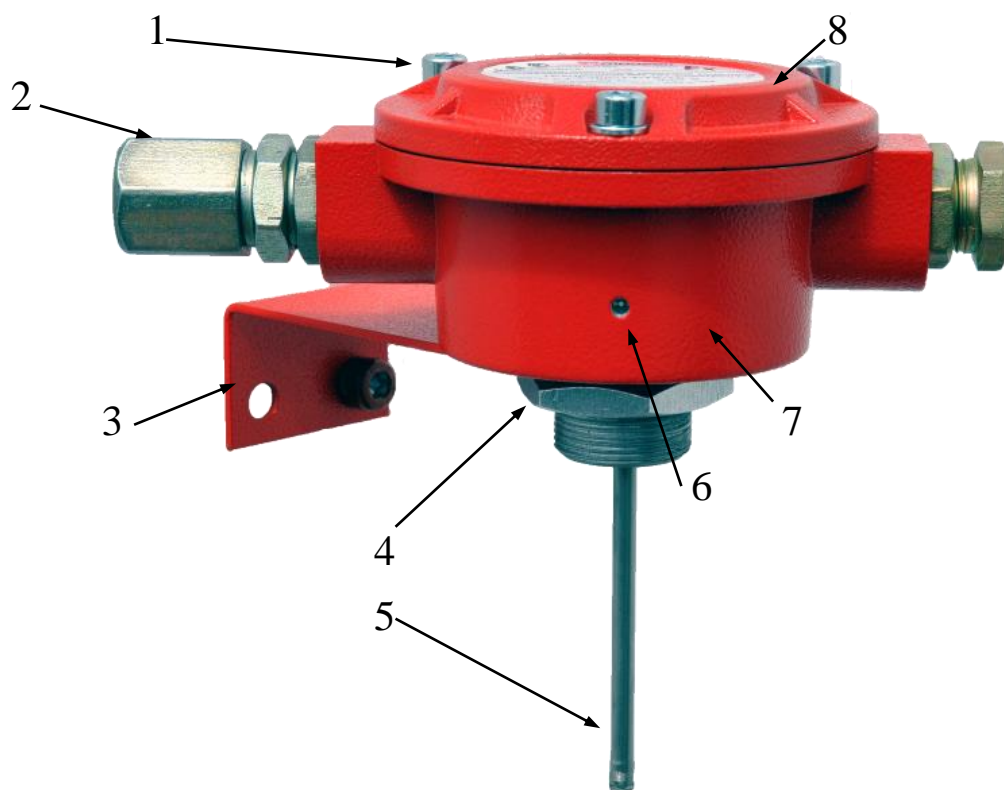
Рис. 2 – Крепежное устройство (К-05)

4 ОБЩАЯ ИНФОРМАЦИЯ ПО ПРИМЕНЕНИЮ

4.1 УСТРОЙСТВО И ПРИНЦИП РАБОТЫ

Извещатель ИП 101-Спектрон-Р предназначен для выдачи электрического сигнала «ПОЖАР» в линию связи приёмно-контрольного прибора при повышении температуры среды выше заданного значения.

В извещателе реализован микропроцессорный анализ сигнала температурного датчика, позволяющий достигнуть высокой точности и малой инерционности срабатывания во всем диапазоне скорости нарастания температуры.



1 – винт М6 с шайбой; 2 – кабельный ввод; 3 – крепежное устройство (К-05); 4 – гайка М30х1,5; 5 – чувствительный элемент; 6 – светодиодный индикатор; 7 – корпус извещателя; 8 – крышка извещателя.

Рис.3 – Извещатель ИП 101-Спектрон-Р с крепежным устройством

4.2 СВЕТОДИОДНЫЙ ИНДИКАТОР СОСТОЯНИЯ

Супер-яркий светодиод служит индикатором режимов работы извещателя – «ДЕЖУРНЫЙ» и «ПОЖАР». Соответствие текущих состояний извещателя режимам индикации светодиода приведены в таблице 2.

Таблица 2

Состояние извещателя	Свечение светодиода
Напряжение питания включено, режим «ДЕЖУРНЫЙ» (отсутствие пожара)	Одиарные вспышки красного цвета с периодом 7 сек.
Режим «ПОЖАР»	Постоянное горение красным цветом

Возврат извещателя из режима «ПОЖАР» в режим «ДЕЖУРНЫЙ» осуществляется путем снятия напряжения питания на время не менее 2 с.

4.3 ВЫХОДНЫЕ СИГНАЛЫ

При подключении извещателя в двухпроводную линию связи состояние «ПОЖАР» характеризуется изменением тока потребления извещателя. Ток потребления извещателя в режиме «ПОЖАР» может принимать различные

значения в зависимости от установленного Rдоб. см. пункт 5 настоящего РЭ.

4.4 УСЛОВИЯ БЕЗОПАСНОЙ ЭКСПЛУАТАЦИИ

ВНИМАНИЕ!

При монтаже и эксплуатации извещателя принять меры по защите чувствительного элемента от механических воздействий и ударов, рис.3.

Монтаж и эксплуатация изделия должна осуществляться в соответствии с требованиями руководства по эксплуатации, главы 7.3 «Правил устройства электроустановок», ГОСТ 30852.10, ГОСТ 30852.14, ГОСТ 30852.17, ГОСТ 30852.19.

Извещатель может использоваться в линии связи с напряжением от 9 до 28 В и с переполюсовкой с номинальным напряжением 24 В при следующих временных параметрах переполюсовки:

- длительность импульса «+» не менее, мс 700
- длительность импульса «-», мс 50 ÷ 100

При прокладке кабеля линии связи следует руководствоваться следующими правилами:

- линию связи располагать вдали от силовых кабелей, пересечение силового кабеля кабелем линии связи должно производиться под прямым углом;
- при использовании экранированного кабеля для прокладки линии связи его экран должен быть соединён с клеммой «земля» приёмно-контрольного прибора, который должен быть заземлен;
- заземление экрана должно быть надёжным и осуществляться только в одной точке.

В соответствии с ГОСТ 12.2.007.0-75 извещатель относится к классу защиты – III от поражения электрическим током.

Взрывобезопасность извещателя обеспечивается:

- видом взрывонепроницаемая оболочка «d» и внутренняя искробезопасная электрическая цепь [ia];
- в соответствии с требованиями ГОСТ 30852.1 токоведущие и искрящие части заключены во взрывонепроницаемую оболочку, которая выдерживает давление взрыва и совместно со средствами защиты исключает передачу взрыва в окружающую взрывоопасную среду;
- все искрозащитные элементы искробезопасной цепи залиты компаундом в соответствии с требованиями ГОСТ 30852.10;
- крышка взрывонепроницаемой оболочки крепится к корпусу болтами с шестигранными головками;

- все болты и гайки, крепящие детали с взрывозащищенными поверхностями, а также токоведущие зажимы, предохранены от самоотвинчивания пружинными шайбами и крепежными элементами;
- электрические зазоры, пути утечки и прочность электрической изоляции соответствуют требованиям ГОСТ 30852.10;
- температура нагрева наружных поверхностей оболочки в нормальных режимах не превышает температуры для электрооборудования соответствующего температурного класса (Т4/Т5/Т6) по ГОСТ 30852.0;
- взрывозащитные поверхности оболочки покрывают смазкой ЦИАТИМ-221 ГОСТ 9433;
- оболочка соответствует высокой степени механической прочности по ГОСТ 30852.0.

4.5 МАРКИРОВКА

Маркировка извещателя должна содержать следующую информацию:

- наименование или товарный знак предприятия-изготовителя;
- наименование, условное обозначение и условное наименование;
- маркировку взрывозащиты;
- название органа по сертификации взрывозащиты и номер сертификата;
- степень защиты от окружающей среды;
- климатическое исполнение и категория размещения;
- напряжение питания;
- дату выпуска;
- заводской номер;
- знаки соответствия систем сертификации.

5 МОНТАЖ ИЗВЕЩАТЕЛЯ

ВНИМАНИЕ!

Во время тестирования или технического обслуживания, система пожарной сигнализации должна быть отключена во избежание нежелательной активации пожаротушения или подачи сигнала «ПОЖАР».

Включение извещателя должно соответствовать приведенным схемам подключения в настоящем РЭ. Применение схем подключения, отличных от указанных и не согласованных официально с изготовителем, приводит к безусловному прекращению действия гарантии и может оказаться причиной неправильной работы извещателя.

Установка и электромонтаж извещателя должны выполняться только квалифицированными специалистами.

5.1 РАСПОЛОЖЕНИЕ ИЗВЕЩАТЕЛЯ

При размещении извещателя должны быть приняты во внимание следующие факторы:

- Определение наиболее возможных источников возгораний.
- Уверенность, что для адекватной защиты контролируемой зоны используется достаточное количество извещателей.
- Обеспечение лёгкого доступа к извещателю для проведения работ по периодическому обслуживанию.

5.2 ПРОЦЕДУРА МОНТАЖА ИЗВЕЩАТЕЛЯ

Монтаж извещателя на объекте должен производиться в соответствии с утвержденным в установленном порядке проектом размещения системы, в составе которой он используются.

Перед монтажом извещателя необходимо произвести внешний осмотр, особенно обратить внимание на:

- отсутствие повреждений корпуса и чувствительного элемента;
- наличие средств уплотнения кабельных вводов и отсутствие их повреждений;
- наличие всех крепежных элементов (болтов, гаек, шайб) в соответствии с проектом размещения извещателя на объекте;
- отсутствие повреждений заземляющих устройств.

Для установки и монтажа извещателя необходимо выполнить следующее:

- снять защитный колпачок с чувствительного элемента;
- установить извещатель в соответствии с утвержденным в установленном порядке проектом размещения системы;
- при наличии крепежного устройства определить место установки и разметить место крепления, рис. 2;
- закрепить крепежное устройство;
- установить на крепежное устройство извещатель и зафиксировать гайкой, рис. 3;
- открутить 3 фиксирующих винта и установить параметры извещателя п.5 и произвести электрический монтаж п. 6.3;
- после монтажа по необходимости возобновить смазку ЦИАТИМ-221 ГОСТ 9433-80 и закрутить 3 винта.

5.3 ЭЛЕКТРИЧЕСКИЙ МОНТАЖ

Монтаж и эксплуатация изделия должна осуществляться в соответствии с требованиями руководства по эксплуатации, главы 7.3 «Правил устройства электроустановок», ГОСТ 30852.10, ГОСТ 30852.14, ГОСТ 30852.17, ГОСТ 30852.19.

Подсоединить заземляющий или нулевой защитный проводник к корпусу извещателя, используя винт заземления, рис. 4.



Рис. 4 – Место заземления на корпусе извещателя

5.3.1 Требования к проводам и кабелям.

При электромонтаже извещателя должны использоваться провода сечением не менее 0,75 мм². Диаметр проводов выбирается в зависимости от кабельного ввода, табл. 3.

Таблица 3

Обозначение	Расшифровка
ШТ-1/2	Штуцер для трубной разводки с резьбой G 1/2
КВ-12	Кабельный ввод для монтажа бронированным кабелем с диаметром брони до 12 мм или металлорукавом с условным проходом D=10 мм
ЗГ	Оконечная заглушка M20x1,5
ШТ-3/4	Штуцер для трубной разводки с резьбой G 3/4
КВ-15	Кабельных ввод для монтажа кабелем в металлорукаве с условным проходом D=15 мм
КВ-18	Кабельных ввод для монтажа кабелем в металлорукаве с условным проходом D=18 мм
КВ-20	Кабельных ввод для монтажа кабелем в металлорукаве с условным проходом D=20 мм

5.3.2 Обеспечение влагозащищённости.

Во время монтажных работ важно принять меры, чтобы не допустить попадание влаги в электрические соединения или внутренние компоненты

извещателя. Обеспечение влагозащищённости необходимо для сохранения работоспособности системы в процессе эксплуатации, при этом ответственность за выполнение этих мер лежит на монтажно-наладочной организации.

5.3.3 Процедура электрического монтажа.

Корпус извещателя оборудован двумя отверстиями для кабельных вводов с резьбой M20*1,5. Извещатель может комплектоваться следующими видами кабельных вводов, обозначенных в таблице 3.

При электромонтаже извещателя должна соблюдаться следующая процедура:

Все внешние провода подводятся к извещателю через внутреннее клеммное отделение, являющееся составной частью извещателя. Используются нажимные клеммы для проводов сечением от 0,08 мм² до 2,5 мм².

Подключение извещателя осуществляется по 2-х проводной линии связи в соответствии с рис. 5 настоящего РЭ.

При прокладке бронированным кабелем монтаж производить в следующей последовательности:

- снять наружную изоляцию кабеля на длину 140 мм;
- снять броню на длину 80 мм;
- снять внутреннюю изоляцию на 50 мм;
- осуществить монтаж соединительного кабеля в кабельном вводе и соединить проводники в соответствии со схемой подключения к ППК, рис. 5.

При трубной разводке, трубная муфта навинчивается непосредственно на штуцер с резьбой G1/2 или G3/4, рис. 7.

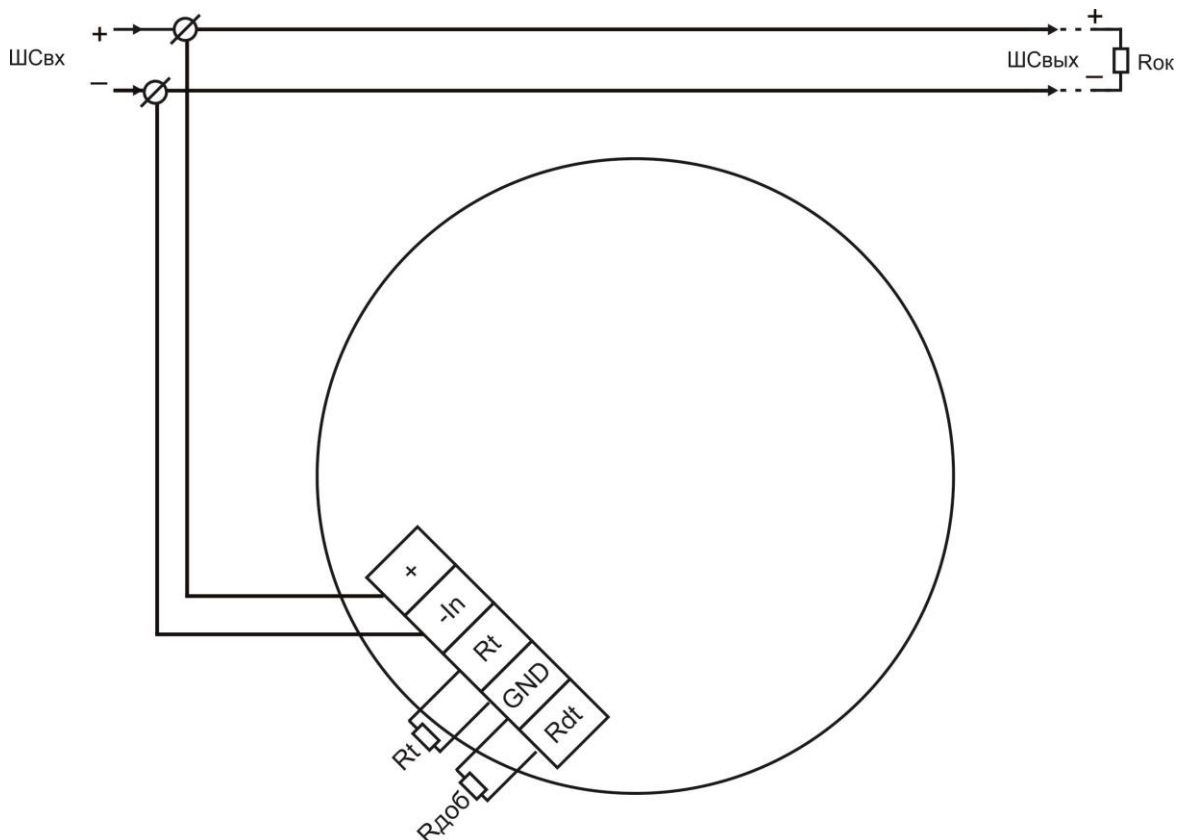


Рисунок 5 – 2-х проводная схема подключения

6 УСТАНОВКА ПАРАМЕТРОВ ИЗВЕЩАТЕЛЯ

6.1 ИЗМЕНЯЕМЫЕ ПАРАМЕТРЫ ИЗВЕЩАТЕЛЯ

- температурный класс извещателя;
- ток режима «ПОЖАР».

6.2 ВЫБОР ТЕМПЕРАТУРНОГО КЛАССА ИЗВЕЩАТЕЛЯ

Выбор температурного класса извещателя из ряда заводской установки производится подключением соответствующего резистора R_t , см. таблицу 4.

Таблица 4

Класс извещателя	A1	A2	A3	B	C	D	E
R_t , Ом \pm 20%	100	200	300	470	1000	1500	2000

6.3 ИЗМЕНЕНИЕ ТОКА РЕЖИМА «ПОЖАР»

6.3.1 Номиналы добавочных резисторов при подключении к ППК различных производителей приведены в таблице 5.

Таблица 5

ППК	Рдоб., Ом (однопороговое включение)	Рдоб., Ом (двухпороговое включение)	Рок., кОм
Спектрон, Магистр, Гранит	470	200	7,5
ВЭРС	470	200	7,5
Сигнал-20, Сигнал-ВКА	200	нет режима	4,7
Сигнал ВК-4	300	нет режима	4,7
Рубеж АМП-4	470	200	4,7
Сигнал20П «тип ШС 1»	470	300	4,7
С2000 АСПТ «тип ШС 1» С2000 АСПТ «тип ШС 2»	нет режима	300	4,7

6.3.2 Выбор тока режима «ПОЖАР» из ряда заводской установки производится подключением соответствующего резистора $R_{доб.}$, см. таблицу 6.

Таблица 6

Ток извещателя в режиме «ПОЖАР», мА	реле «ПОЖАР»	3	5	7	10	12	15
$R_{доб.}$, Ом $\pm 20\%$	нет	100	200	300	470	1000	1500

6.3.3 Для установки тока режима «ПОЖАР», отличного от указанного в таблице 3, необходимо:

- при отключенном питании извещателя установить $R_{доб.}$ с номиналом в диапазоне $100 \div 1500$ Ом;
- подключить извещатель к линии питания через амперметр;
- войти в пункт меню 3 (таблица 7), для входа в пункт меню извещателя: закоротить переключкой контакты $R_{доб.}$ и включить питание извещателя. Индикатор извещателя начнёт мигать, с периодом 1,5 сек. Отсчитать 3 мигания и убрать переключку с контактов $R_{доб.}$, при этом извещатель перейдёт в пункт меню 3, амперметр отразит текущее значение тока режима «ПОЖАР»;
- контролируя ток потребления амперметром, изменить его значение посредством замыкания переключкой контактов $R_{доб.}$ (уменьшение тока) или отключения одного из выводов резистора $R_{доб.}$ (увеличение тока).

ВНИМАНИЕ!

При выборе команды «Возврат к заводским установкам», в случае если ток режима «ПОЖАР» был изменен пользователем – параметр тока не изменится!

Таблица 7 – Структура меню извещателя

Параметр, функция, команда	Пункт меню	Номер значения параметра	Значение параметра
Возврат к заводским установкам	2	–	
Установка тока режима «ПОЖАР»	3	–	Ток изменяется дискретно со скоростью 0,1 мА/0,5 сек.

7 ОБНАРУЖЕНИЕ И УСТРАНЕНИЕ НЕИСПРАВНОСТЕЙ

ВНИМАНИЕ!

Не отключенный от сети извещатель снимать категорически запрещается.

Чувствительный элемент извещателя является невосстанавливаемым, неразборным и неремонтопригодным. Ремонт извещателя должен производиться только на предприятии – изготовителе.

Поиск неисправностей или демонтаж извещателя надлежит выполнять в следующем порядке:

1. **Отключить все оборудование пожаротушения.**
2. Убедиться в отсутствии загрязнений на чувствительном элементе извещателя. В случае загрязнения удалить.
3. Проверить наличие напряжения питания на извещателе.
4. Если вышеперечисленные пункты не устранили состояние неисправности, то следует обратиться к предприятию-изготовителю по телефону (343) 379-07-95 или электронной почте support@spectron-ops.ru.

ПРИМЕЧАНИЕ

Желательно иметь запасной извещатель для немедленной замены неисправного устройства и обеспечения непрерывной защиты опасной зоны.

8 ТЕХНИЧЕСКОЕ ОБСЛУЖИВАНИЕ

ПРЕДУПРЕЖДЕНИЕ

Перед проведением периодического технического обслуживания извещателя отключите оборудование пожаротушения.

При монтаже, демонтаже и обслуживании извещателя во время эксплуатации на объекте необходимо соблюдать меры предосторожности в соответствии с правилами техники безопасности, установленными для объекта. Ответственность за соблюдение правил безопасности возлагается на обслуживающий персонал.

В процессе эксплуатации извещатель должен подвергаться внешнему осмотру и проверке температуры срабатывания. Периодический осмотр извещателя должен проводиться в сроки, установленным техническим регламентом в зависимости от производственных условий, но не реже одного раза в год.

9 РЕМОНТ И ВОЗВРАТ УСТРОЙСТВА

Извещатель не предназначен для ремонта пользователем на местах использования. При возникновении проблем, следует обратиться к разделу «Обнаружение и устранение неисправностей». При обнаружении неисправностей и дефектов, возникших по вине предприятия-изготовителя, потребителем составляется акт в одностороннем порядке с описанием неисправности. Извещатель с паспортом и актом возвращается на предприятие-изготовитель.

Упаковка извещателя для транспортировки описана в разделе 11 «Транспортирование и хранение». При возврате извещатель следует направлять по адресу: 623700, Россия, Свердловская обл., г. Березовский, ул. Ленина, 2д. тел.: (343)379-07-95.

10 ГАРАНТИИ ИЗГОТОВИТЕЛЯ

Срок службы извещателя 10 лет.

Гарантийный срок службы 12 месяцев со дня ввода в эксплуатацию.

Получить бесплатно дополнительную гарантию 24 месяца через сервис ПРОДЛЕНИЕ ГАРАНТИИ <http://spectron-ops.ru/>.

Гарантийный ремонт с учётом требований ГОСТ 30852.19 замена извещателя производится предприятием-изготовителем при условии соблюдения потребителем правил транспортирования, хранения и эксплуатации.

Предприятие-изготовитель не принимает претензий: если истек гарантийный срок эксплуатации; при отсутствии паспорта на извещатель; в случае нарушений настоящего руководства по эксплуатации; использование других схем подключения.

11 ТРАНСПОРТИРОВАНИЕ И ХРАНЕНИЕ

Извещатель, для транспортирования, должен быть упакован в заводскую тару или подходящий по размерам ящик (коробку) с обязательным применением воздушно-пузырчатой пленки, вспененного полиэтилена или другого амортизирующего материала. Если несколько изделий размещаются в одной коробке, то между ними обязательно предусмотреть изолирующие прокладки.

Извещатель может транспортироваться на любое расстояние, любым видом транспорта. При транспортировании должна быть обеспечена защита транспортной тары от атмосферных осадков.

Во время погрузочно-разгрузочных работ и при транспортировании, извещатель не должен подвергаться резким ударам и воздействиям атмосферных осадков. Способ укладки коробки с извещателем при транспортировании должен исключать возможность его бесконтрольного перемещения.

12 ИНФОРМАЦИЯ ДЛЯ ЗАКАЗА

Пример записи в документации при заказе:

Извещатель пожарный тепловой точечный взрывозащищенный
ИП 101-Спектрон-Р, Х.

Х – комплект кабельных вводов, выполненных из оцинкованной стали Ст10-20 (обозначение с индексом –М, таблица 8, рисунок 6 и 7).

В комплект поставки извещателя входит:

- извещатель..... 1 шт.;
- крепёжное устройство К-05.. по заказу;
- ключ шестигранный №5 1 шт.;
- кабельный ввод по заказу;
- этикетка СПЕК.425214.001-01 ЭТ 1 шт.;
- паспорт СПЕК.425214.001-01 ПС 1 шт.

Таблица 8

Обозначение	Расшифровка
ШТ-1/2	Штуцер для трубной разводки с резьбой G ½
КВ-12	Кабельный ввод для монтажа бронированным кабелем с диаметром брони до 12 мм или металлорукавом с условным проходом D=10 мм
ЗГ	Оконечная заглушка M20x1,5
ШТ-3/4	Штуцер для трубной разводки с резьбой G ¾
КВ-15	Кабельных ввод для монтажа кабелем в металлорукаве с условным проходом D=15 мм
КВ-18	Кабельных ввод для монтажа кабелем в металлорукаве с условным проходом D=18 мм
КВ-20	Кабельных ввод для монтажа кабелем в металлорукаве с условным проходом D=20 мм



ШТ-1/2

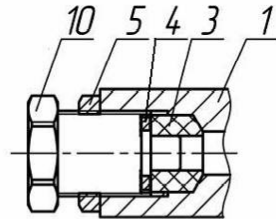
КВ-12

ЗГ

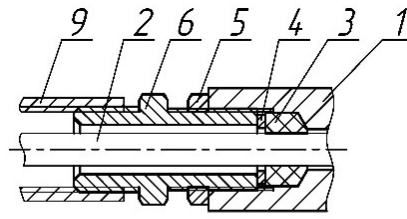
ШТ-3/4

КВ-15

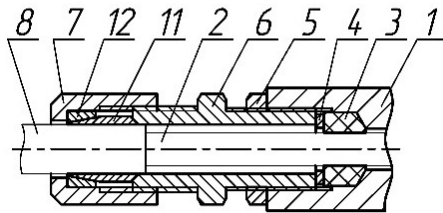
Рисунок 6 – Кабельный ввод



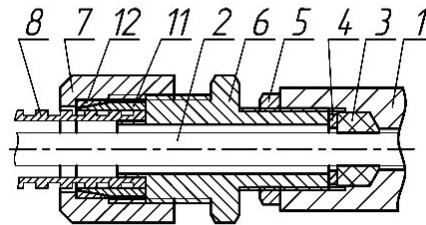
монтаж заглушки



монтаж в трубной разводке



монтаж кабелем
в металлорукаве КВ-12
или бронированным кабелем



монтаж кабелем
в металлорукаве КВ-15,
КВ-18, КВ-20

Рисунок 7 – Различные вводные устройства

Обозначения:

1 – основание корпуса; 2 – внутренняя изоляция кабеля; 3 – кольцо уплотнительное; 4 – шайба; 5 – контргайка; 6 – штуцер; 7 – гайка; 8 – броня кабеля или металлорукав; 9 – трубная муфта (в комплект не входит); 10 – заглушка; 11 – конус; 12 – кольцо.

АДРЕС ИЗГОТОВИТЕЛЯ

Россия,
623700, Свердловская обл., г. Березовский, ул. Ленина, 2д.
т/ф. (343)379-07-95.

info@spectron-ops.ru www.spectron-ops.ru



НАУЧНО-ПРОИЗВОДСТВЕННОЕ ОБЪЕДИНЕНИЕ

СПЕКТРОН