



НАУЧНО-ПРОИЗВОДСТВЕННОЕ ОБЪЕДИНЕНИЕ

СПЕКТРОН

Согласовано:
ФГУП «ВНИИФТРИ»
ОС ВСИ «ВНИИФТРИ»

КОРОБКА ВЗРЫВОЗАЩИЩЕННАЯ

Спектрон МК-04-Exi

**Руководство по эксплуатации
СПЕК.425002.232-03 РЭ**



ВНИМАНИЕ!

Перед установкой коробки внимательно ознакомьтесь с руководством по эксплуатации.

1 ОПИСАНИЕ

Коробка взрывозащищенная Спектрон МК-04-Ехi (далее коробка), предназначена для подключения по 2-х или 4-х проводной линии связи извещателей производства ООО «НПО Спектрон».

Коробка выполнена в соответствии с требованиями на взрывозащищенное оборудование подгрупп ПА, ПВ, ПС по ГОСТ 30852.0 (МЭК 60079-0), ГОСТ 30852.10 и соответствует маркировке взрывозащиты 0ЕхiаПСТ6 Х. Корпус коробки изготовлен из полиамида ПА66 и имеет степень защиты (IP65) от воздействия внешней среды.

Коробка может устанавливаться во взрывоопасных зонах помещений и наружных установок согласно классификации главы 7.3. ПУЭ (шестое издание), ГОСТ 30852.9, ГОСТ 30852.13 и других директивных документов, регламентирующих применение оборудования во взрывоопасных зонах. Окружающая среда может содержать взрывоопасные смеси газов и паров с воздухом категории ПА, ПВ и ПС.

Коробка выпускается в модификациях, указанных в таблице 1.

Таблица 1.

Обозначение	Исполнение	Количество кабельных вводов, шт
МК-04-Ехi-П	проходная	2
МК-04-Ехi-У	угловая	2
МК-04-Ехi-Т	тройниковая	3
МК-04-Ехi-К	крестовая	4

Температурный диапазон эксплуатации коробки составляет от минус 70°С до плюс 85°С.

2 ХАРАКТЕРНЫЕ ОСОБЕННОСТИ

- Взрывозащищённое исполнение корпуса, отвечающее техническому регламенту таможенного союза ТР ТС 012/2011.

3 ТЕХНИЧЕСКИЕ ХАРАКТЕРИСТИКИ

Таблица 2.

Характеристика	Значение
Напряжение, не более, В	28
Коммутируемый ток, не более, А	0,12
Сечение зажимаемых проводов, мм ²	0,08÷2,5
Масса, не более, г	150
Температурный диапазон, °С	-70 ÷ +85
Степень защиты оболочки, IP	65

Габаритные размеры коробки указаны на рис. 1.

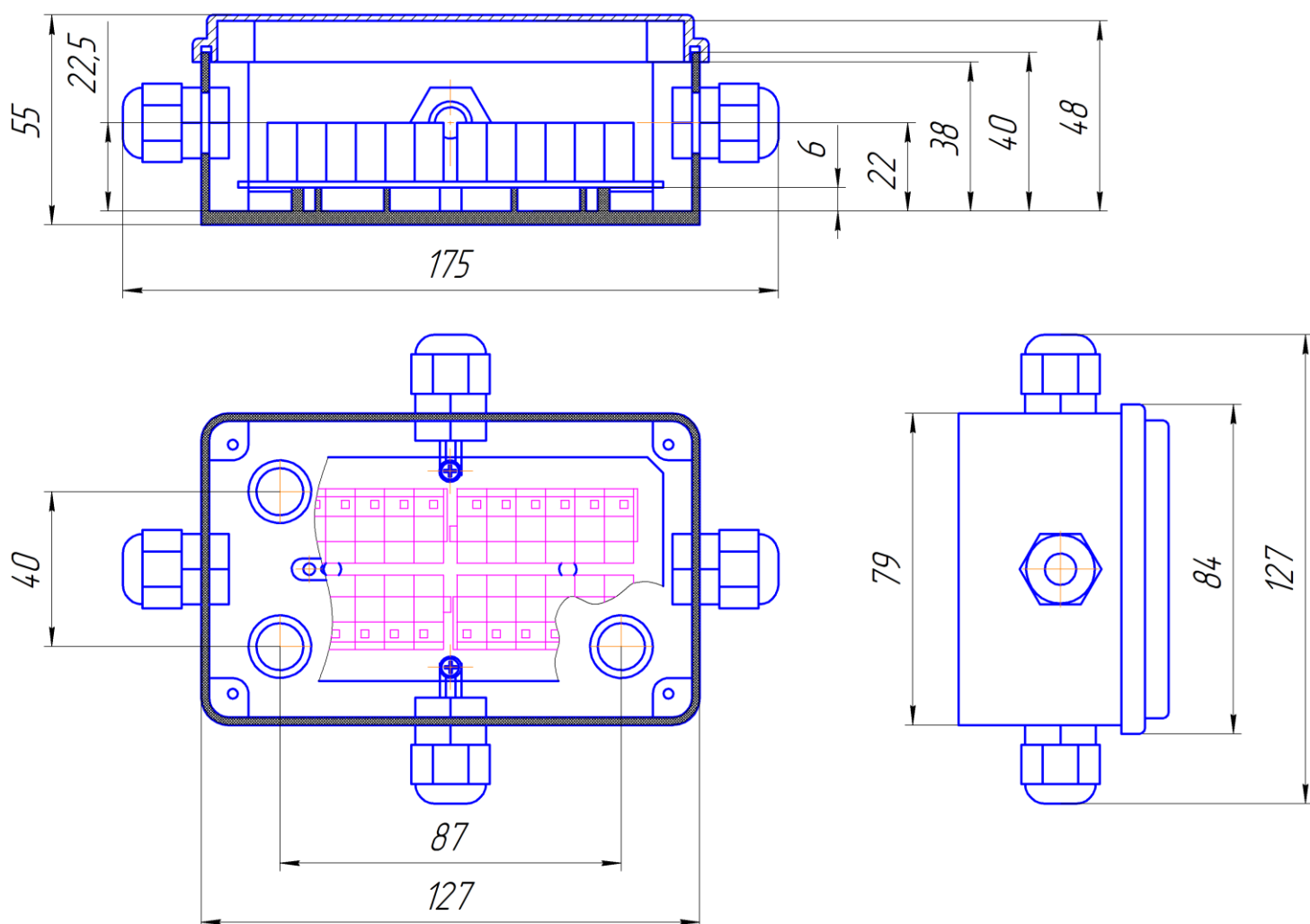


Рис. 1 – Габаритные размеры коробки

Модификация коробок показана на рисунках 2 - 5.



Рис. 2 – МК-04-Exi-II

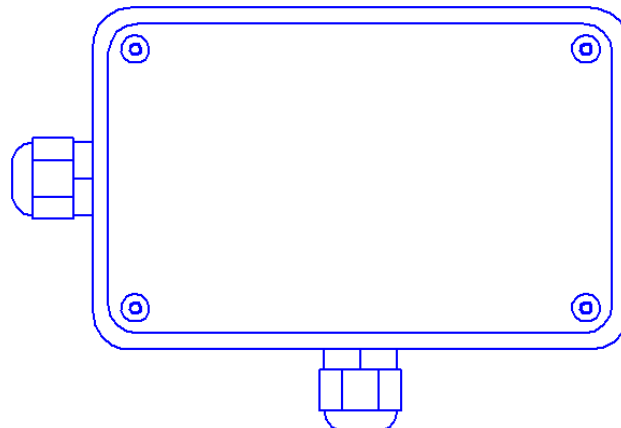


Рис. 3 – МК-04-Exi-Y

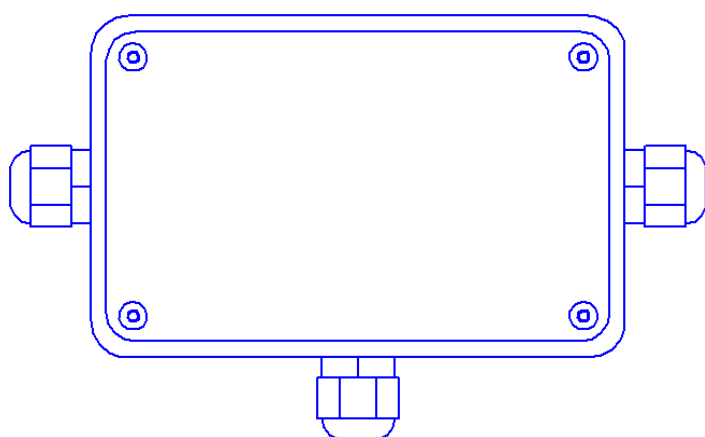


Рис. 4 – МК-04-Exi-T

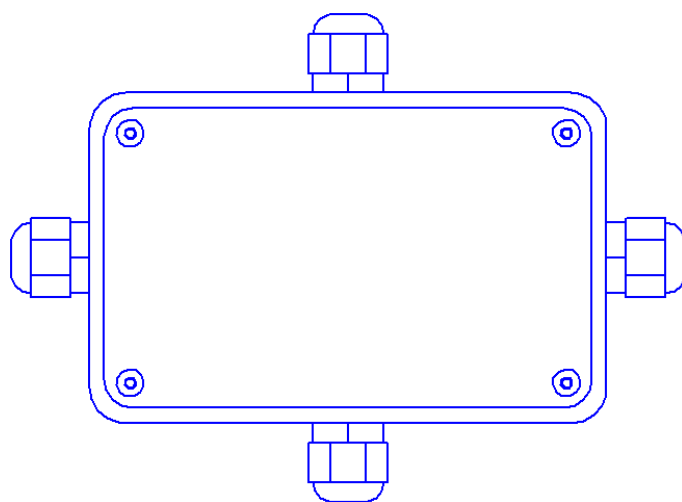


Рис. 5 – МК-04-Exi-K

4 ОБЩАЯ ИНФОРМАЦИЯ ПО ПРИМЕНЕНИЮ

4.1 УСТРОЙСТВО И ПРИНЦИП РАБОТЫ

Коробка представляет собой пластмассовый корпус с крышкой, соответствующую требованиям ГОСТ 30852.0 (МЭК 60079-0), ГОСТ 30852.10. Внутри коробки размещена плата коммутации со взрывобезопасными клеммами WAGO 255, 256 серии (255-506/333-006, 256-754, 256-764, 256-502/333-000, 256-602/333-000, 256-*/333-006, 256-*/000-006), имеющие маркировку взрывозащиты Ex ia IIC U. Для подвода кабеля в коробку используются кабельные вводы PG9, диаметр обжимаемого кабеля составляет 4÷8 мм.

Знак «*» в обозначении серии клеммника означает цифру от 0 до 9.

4.2 УСЛОВИЯ БЕЗОПАСНОЙ ЭКСПЛУАТАЦИИ

Коробка имеет маркировку взрывозащиты 0ExiaIICT6 X. Знак «X», стоящий после маркировки взрывозащиты, означает:

- подключаемые к коробкам внешние электротехнические устройства должны иметь искробезопасные электрические цепи по ГОСТ 30852.10-2002 (МЭК 60079-11:1999) и искробезопасные параметры (уровень искробезопасной электрической цепи и подгруппу электрооборудования), соответствующие условиям применения коробок во взрывоопасной зоне;
- для исключения появления на поверхности коробок электростатических зарядов, во взрывоопасной зоне необходимо избегать конвекционных потоков окружающей среды вокруг корпуса коробок; протирка (чистка) поверхности допускается только влажной тканью.

Монтаж и эксплуатация изделия должна осуществляться в соответствии с требованиями руководства по эксплуатации, главы 7.3 «Правил устройства электроустановок», ГОСТ 30852.0, ГОСТ 30852.10.

Соблюдение правил техники безопасности является необходимым условием безопасной работы и эксплуатации коробок.

К работам по монтажу, проверке, технической эксплуатации и техническому обслуживанию коробок должны допускаться лица, прошедшие производственное обучение, аттестацию квалификационной комиссии, ознакомленные с настоящим руководством по эксплуатации и прошедшие инструктаж по безопасному обслуживанию.

Все работы по обслуживанию коробок, связанные со снятием крышки должны производиться только при снятом напряжении.

Ответственность за технику безопасности возлагается на обслуживающий персонал.

Взрывобезопасность коробки обеспечивается:

- крышка крепится к корпусу 4 винтами;
- температура нагрева наружных поверхностей в нормальных режимах не превышает температуры для электрооборудования соответствующего температурного класса по ГОСТ 30852.0;
- корпус соответствует высокой степени механической прочности по ГОСТ 30852.0.

4.3 МАРКИРОВКА

Маркировка коробки должна содержать следующую информацию:

- наименование или товарный знак предприятия-изготовителя;
- наименование, условное обозначение и условное наименование;
- маркировку взрывозащиты;
- название органа по сертификации взрывозащиты и номер сертификата;

- степень защиты от окружающей среды;
- климатическое исполнение и категория размещения;
- дату выпуска;
- заводской номер;
- единый знак обращения продукции на рынке государств-членов Таможенного союза;
- знаки соответствия систем сертификации.

5 МОНТАЖ КОРОБКИ

ВНИМАНИЕ!

Установка и электромонтаж коробки должен выполняться только квалифицированными специалистами.

5.1 РАСПОЛОЖЕНИЕ КОРОБКИ

При размещении коробки должны быть приняты во внимание следующие факторы:

- уверенность, что для подключения оборудования используется достаточное количество коробок.
- обеспечение лёгкого доступа к коробке для проведения работ по периодическому обслуживанию.

5.2 ПРОЦЕДУРА МОНТАЖА КОРОБКИ

При эксплуатации пространственное положение коробок – произвольное.

Перед монтажом коробки необходимо произвести внешний осмотр, особенно обратить внимание на:

- отсутствие повреждений корпуса;
- наличие средств уплотнения кабельных вводов и отсутствие их повреждений;
- наличие всех крепежных элементов (болтов, гаек, шайб) в соответствии с проектом размещения коробки на объекте.

Для установки и монтажа коробки необходимо выполнить следующее:

- открутить 4 винта и снять крышку;
- разметить место крепления коробки к рабочей поверхности, рис. 1;
- открутить винты крепления платы и снять ее;
- установить уплотнительные заглушки внутри коробки в места крепления;
- закрепить коробку к рабочей поверхности;
- поставить плату и закрутить винты;
- произвести электрический монтаж п. 5.3 и закрутить 4 винта крышки.

5.3 ЭЛЕКТРИЧЕСКИЙ МОНТАЖ

Монтаж и эксплуатация изделия должна осуществляться в соответствии с требованиями руководства по эксплуатации, главы 7.3 «Правил устройства электроустановок», ГОСТ 30852.0, ГОСТ 30852.10.

5.3.1 Требования к проводам и кабелям.

При электромонтаже должны использоваться провода сечением $0,08 \div 2,5$ мм².

5.3.2 Обеспечение влагозащищённости.

Во время монтажных работ важно принять меры, чтобы не допустить попадание влаги в электрические соединения или внутренние компоненты коробки. Обеспечение влагозащищённости необходимо для сохранения работоспособности системы в процессе эксплуатации, при этом ответственность за выполнение этих мер лежит на монтажно-наладочной организации.

Подключение коробки осуществляется в соответствии с рис. 6 - 9 настоящего РЭ.

6. ТЕХНИЧЕСКОЕ ОБСЛУЖИВАНИЕ

ПРЕДУПРЕЖДЕНИЕ

Все работы по обслуживанию коробки, должны производиться только при снятом напряжении.

При монтаже, демонтаже и обслуживании коробки во время эксплуатации на объекте необходимо соблюдать меры предосторожности в соответствии с правилами техники безопасности, установленными для объекта. Ответственность за соблюдение правил безопасности возлагается на обслуживающий персонал.

При эксплуатации, коробка должна подвергаться внешнему систематическому осмотру, необходимо проводить проверку и техническое обслуживание в соответствии с требованиями ГОСТ 30852.17.

Периодический осмотр коробки должен проводиться в сроки, которые устанавливаются технологическим регламентом в зависимости от производственных условий, но не реже одного раза в год.

При внешнем осмотре коробки необходимо проверить:

- целостность корпуса (отсутствие трещин, и других механических повреждений);
- наличие всех крепежных деталей и их элементов, качество крепежных соединений;

- наличие маркировки взрывозащиты;
- состояние уплотнения вводимых кабелей. Проверку производят на отключенном от сети коробке;

Категорически запрещается эксплуатация коробки с поврежденным корпусом, и другими неисправностями.

7 РЕМОНТ И ВОЗВРАТ УСТРОЙСТВА

Коробка не предназначен для ремонта пользователем на местах использования. При возникновении проблем, следует обратиться к разделу «Обнаружение и устранение неисправностей». При обнаружении неисправностей и дефектов, возникших по вине предприятия-изготовителя, потребителем составляется акт в одностороннем порядке с описанием неисправности. Коробка с паспортом и актом возвращается на предприятие-изготовитель.

Упаковка коробка для транспортировки описана в разделе 9 «Транспортирование и хранение». При возврате коробка следует направлять по адресу: 623700, Россия, Свердловская обл., г. Березовский, ул. Ленина, 2д. тел.: (343)379-07-95.

8 ГАРАНТИИ ИЗГОТОВИТЕЛЯ

Срок службы коробки 10 лет.

Гарантийный срок службы 12 месяцев со дня ввода в эксплуатацию.

Получить бесплатно дополнительную гарантию 24 месяца через сервис ПРОДЛЕНИЕ ГАРАНТИИ <http://spectron-ops.ru/>.

Гарантийный ремонт с учётом требований ГОСТ 30852.19 замена коробки производится предприятием-изготовителем при условии соблюдения потребителем правил транспортирования, хранения и эксплуатации.

Предприятие-изготовитель не принимает претензий: если истек гарантийный срок эксплуатации; при отсутствии паспорта на коробку; в случае нарушений настоящего руководства по эксплуатации.

9. ТРАНСПОРТИРОВАНИЕ И ХРАНЕНИЕ

Условия транспортирования коробок должны соответствовать условиям хранения 4 по ГОСТ 15150.

Коробка может транспортироваться на любое расстояние, любым видом транспорта. При транспортировании должна быть обеспечена защита транспортной тары от атмосферных осадков.

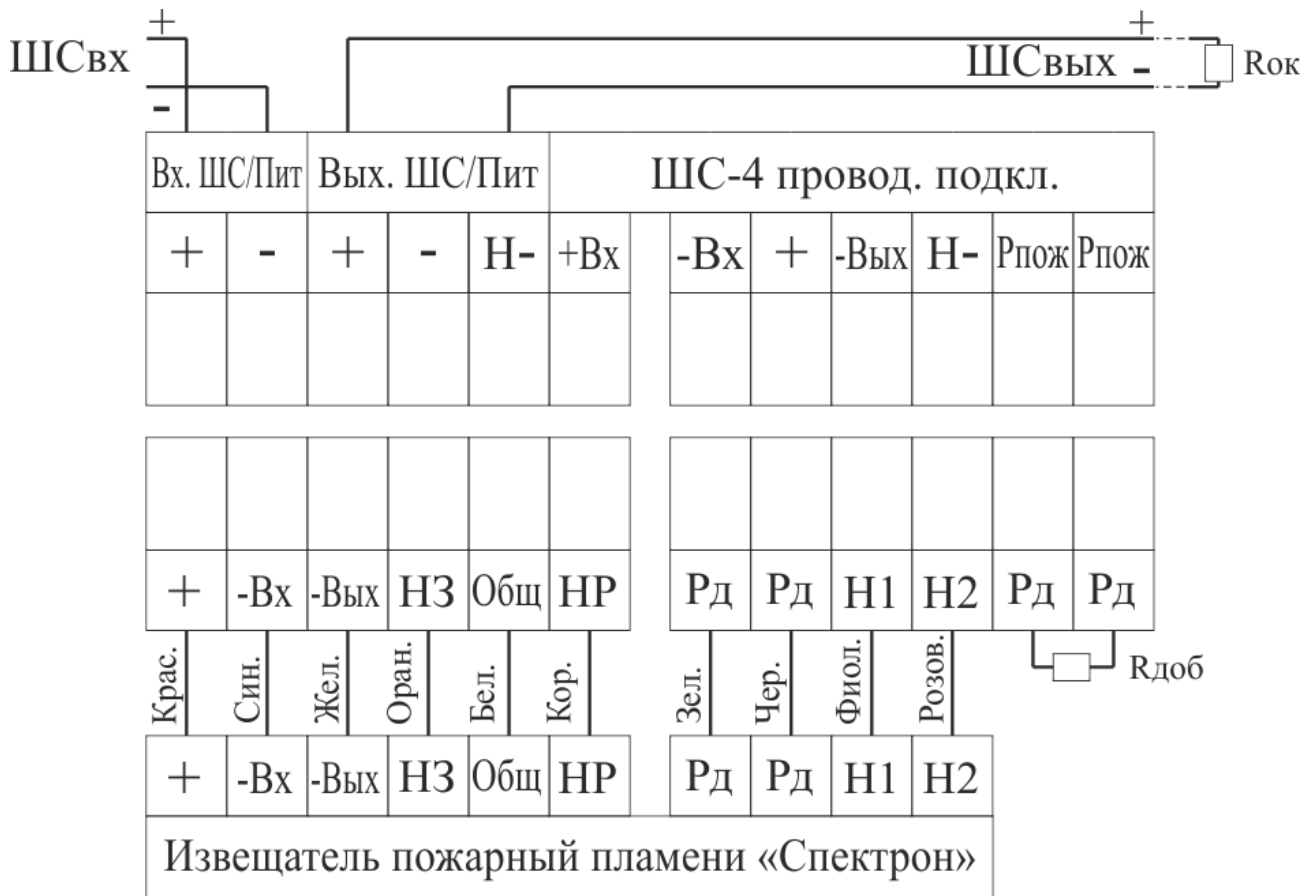


Рис. 7 – Схема подключения по 2-х проводной линии связи с функцией «Неисправность»

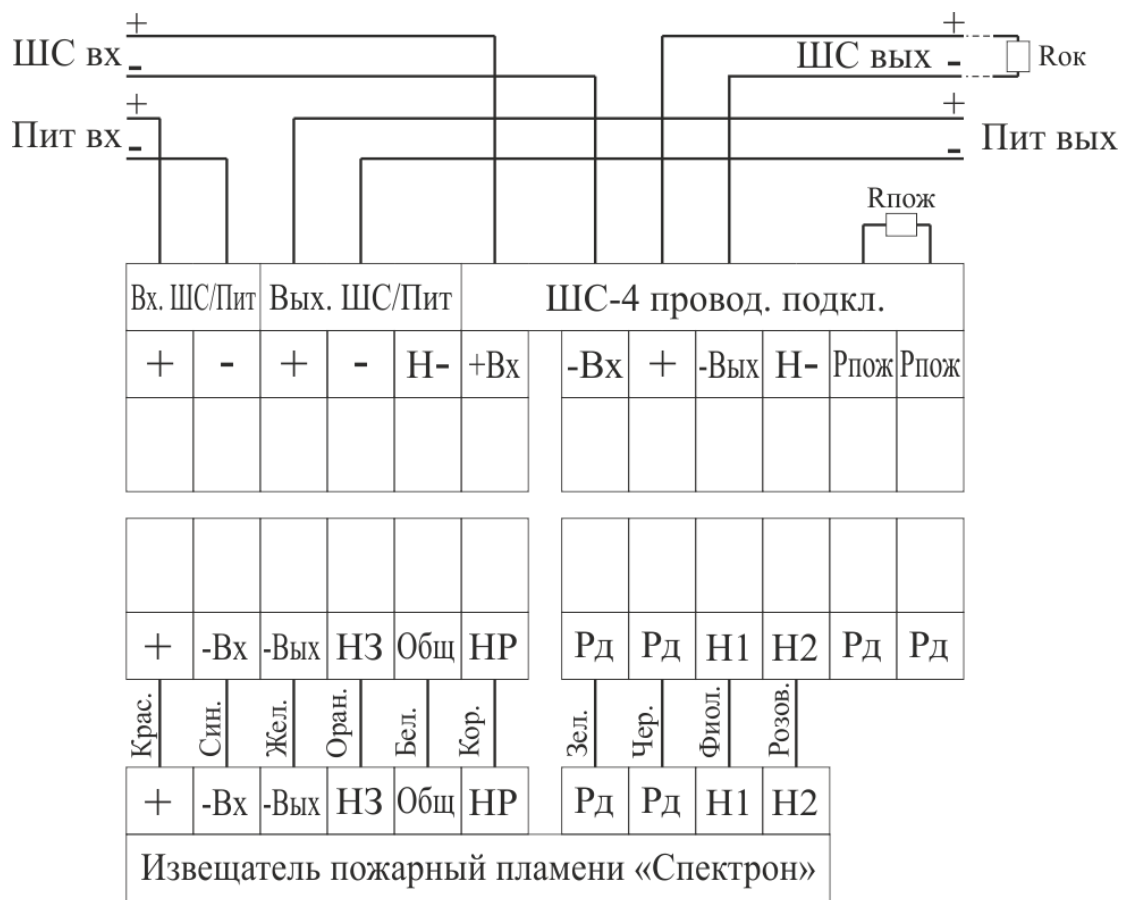


Рис. 8 – Схема подключения по 4-х проводной линии связи без функции «Неисправность»

АДРЕС ИЗГОТОВИТЕЛЯ

Россия, 623700, Свердловская обл., г. Березовский, ул. Ленина, 2д.
т/ф. (343)379-07-95.

info@spectron-ops.ru www.spectron-ops.ru

