

**ИЗВЕЩАТЕЛИ ОХРАННЫЕ МАГНИТОКОНТАКТНЫЕ АДРЕСНЫЕ
«С2000-СМК исп.04», «С2000-СМК исп.05»,
«С2000-СМК исп.06», «С2000-СМК исп.07»**

Руководство по эксплуатации

АЦДР.425113.001-04 РЭп



Оглавление

1	Описание и работа	5
1.1	Назначение изделия	5
1.2	Технические характеристики	6
1.3	Состав изделий	7
1.4	Устройство и работа	8
1.5	Средства измерения, инструменты и принадлежности	8
1.6	Маркировка и пломбирование	8
1.7	Упаковка	8
2	Использование по назначению	9
2.1	Эксплуатационные ограничения	9
2.2	Подготовка изделия к использованию	9
2.2.1	Меры безопасности при подготовке изделия	9
2.2.2	Конструкция прибора	9
2.2.3	Монтаж прибора	10
2.2.4	Подключение прибора	12
2.2.5	Настройка прибора	12
2.2.6	Использование изделия	13
2.2.7	Проверка работоспособности	13
2.2.8	Действия в экстремальных ситуациях	13
2.2.9	Возможные неисправности и способ устранения	14
3	Техническое обслуживание изделия	15
3.1	Общие указания	15
3.2	Меры безопасности	15
3.3	Порядок технического обслуживания изделий	15
3.4	Проверка работоспособности изделий	15
3.5	Техническое освидетельствование	15
3.6	Консервация (расконсервация, переконсервация)	15
4	Текущий ремонт	16
5	Хранение	16
6	Транспортирование	16
7	Утилизация	16
8	Гарантии изготовителя	16
9	Сведения о сертификации	17
10	Сведения о ранее выпущенных версиях	17

Настоящее руководство по эксплуатации (в дальнейшем РЭ) предназначено для изучения принципов работы и эксплуатации извещателей охранных магнитоcontactных адресных «С2000-СМК исп.04» АЦДР.425113.001-04, «С2000-СМК исп.05» АЦДР.425113.001-05, «С2000-СМК исп.06» АЦДР.425113.001-06, «С2000-СМК исп.07» АЦДР.425113.001-07 (в дальнейшем – извещатель, извещатели, прибор, или изделие), версии ПО v.1.10.

К обслуживанию допускается персонал, изучивший настоящее руководство. Все работы по монтажу, пуску, регулированию и обкатке должны проводиться с соблюдением требований действующей на месте эксплуатации нормативной документации.

Список принятых сокращений:

- ДПЛС – двухпроводная линия связи;
- ИСО – интегрированная система охраны;
- КДЛ – контроллер двухпроводной линии связи;
- ПО – программное обеспечение;
- ППКУП – прибор приемно-контрольный и управления пожарный.

1 Описание и работа

1.1 Назначение изделия

Извещатели охранные магнитоконтактные адресные «С2000-СМК исп.04» АЦДР.425113.001-04, «С2000-СМК исп.05» АЦДР.425113.001-05, «С2000-СМК исп.06» АЦДР.425113.001-06, «С2000-СМК исп.07» АЦДР.425113.001-07 применяются в системах охранной сигнализации и предназначены для охраны объектов от несанкционированного проникновения.

Извещатели предназначены для работы с контроллерами двухпроводной линии связи «С2000-КДЛ», «С2000-КДЛ-2И», «С2000-КДЛ-2И исп.01», «С2000-КДЛ-С» в составе интегрированной системы охраны «Орион».

Функции извещателей:

- контроль состояния охраняемого объекта (открыта/закрыта дверь, оконная створка);
- передача извещений в КДЛ;
- хранение в энергонезависимой памяти адреса обмена по ДПЛС;
- измерение значения напряжения ДПЛС в месте установки;

Извещатели рассчитаны на круглосуточный режим работы.

Извещатели являются восстанавливаемыми, периодически обслуживаемыми изделиями.

1.2 Технические характеристики

Таблица 1.2.1

Наименование характеристики	Значение
1.2.1. Напряжение источника питания (ДПЛС), В	от 8 до 11
1.2.2. Ток потребления <ul style="list-style-type: none"> • извещатель версии ПО v.1.00, мА, не более, • извещатель версии ПО v.1.10, мА, не более 	0,5 0,4
1.2.3. Время технической готовности извещателя к работе, с, не более	15
1.2.4. Гарантированное состояние контактов при расположении магнита и блока обработки в одной плоскости: <ul style="list-style-type: none"> • замкнутое, мм, менее • разомкнутое (для С200-СМК исп.04 и исп.05), мм, более • разомкнутое (для С200-СМК исп.06 и исп.07), мм, более 	10 35 50
1.2.5. Количество подключаемых извещателей в ДПЛС, шт.	до 127
1.2.6. Максимальное активное сопротивление проводов ДПЛС, кОм, не более	100
1.2.7. Минимальное сопротивление изоляции между проводами ДПЛС кОм, не более	50
1.2.8. Степень защиты оболочки по ГОСТ 14254-2015	IP40
1.2.9. Устойчивость к механическим воздействиям по ОСТ 25 1099-83	категория размещения 3
1.2.10. Вибрационные нагрузки: <ul style="list-style-type: none"> • диапазон частот, Гц • максимальное ускорение, g 	1-35 0,5
1.2.11. Климатическое исполнение по ОСТ 25 1099-83	О3
1.2.12. Диапазон рабочих температур, °С	от минус 30 до + 50
1.2.13. Относительная влажность воздуха, %, при +25°С	до 95
1.2.14. Масса извещателей: <ul style="list-style-type: none"> • С2000-СМК исп.04, г, не более • С2000-СМК исп.05, С2000-СМК исп.06, С2000-СМК исп.07, г, не более 	25 50
1.2.15. Габаритные размеры извещателей: <ul style="list-style-type: none"> • блок обработки, мм, не более • магнит, мм, не более • проставка (для С2000-СМК исп.06 и исп.07), мм, не более • длина провода (для С2000-СМК исп.04 и исп.06), м • длина провода (для С2000-СМК исп.05 и исп.07), м 	71×13×9 71×13×9 71×13×5 0,2 1,5
1.2.16. Время непрерывной работы извещателей	круглосуточно
1.2.17. Средняя наработка извещателей на отказ в дежурном режиме работы, ч	80000
1.2.18. Вероятность безотказной работы за 1000 ч	0,98758
1.2.19. Средний срок службы извещателей, лет	10

1.2.20. По устойчивости к электромагнитным помехам извещатели соответствуют требованиям третьей степени жесткости по ГОСТ Р 50009.

1.2.21. Извещатели удовлетворяют нормам промышленных помех, установленным для оборудования класса Б по ГОСТ Р 30805.22.

1.3 Состав изделий

Комплект поставки «С2000-СМК исп.04» соответствует Таблице 1.3.1.

Таблица 1.3.1

Обозначения	Наименование	Количество
АЦДР.425113.001-04	Извещатель охранные магнитоконтактный адресный «С2000-СМК исп.04»	10 шт.
Комплект запасных частей и принадлежностей (ЗИП):		
	Винт 3×20.01.016 ГОСТ 11652-80	40 шт.
Документация		
АЦДР.425113.001-04 РЭ	Руководство по эксплуатации	1 шт.

Комплект поставки «С2000-СМК исп.05» соответствует Таблице 1.3.2.

Таблица 1.3.2

Обозначения	Наименование	Количество
АЦДР.425113.001-05	Извещатель охранный магнитоконтактный адресный «С2000-СМК исп.05»	10 шт.
Комплект запасных частей и принадлежностей (ЗИП):		
	Винт 3×20.01.016 ГОСТ 11652-80	40 шт.
Документация		
АЦДР.425113.001-04 РЭ	Руководство по эксплуатации	1 шт.

Комплект поставки «С2000-СМК исп.06» соответствует Таблице 1.3.3.

Таблица 1.3.3

Обозначения	Наименование	Количество
АЦДР.425113.001-06	Извещатель охранный магнитоконтактный адресный «С2000-СМК исп.06»	10 шт.
Комплект запасных частей и принадлежностей (ЗИП):		
	Винт 3×20.01.016 ГОСТ 11652-80	40 шт.
	Проставка для монтажа на металл	20 шт.
Документация		
АЦДР.425113.001-04 РЭ	Руководство по эксплуатации	1 шт.

Комплект поставки «С2000-СМК исп.06» соответствует Таблице 1.3.4.

Таблица 1.3.4

Обозначения	Наименование	Количество
АЦДР.425113.001-06	Извещатель охранный магнитоконтактный адресный «С2000-СМК исп.06»	10 шт.
Комплект запасных частей и принадлежностей (ЗИП):		
	Винт 3×20.01.016 ГОСТ 11652-80	40 шт.
	Проставка для монтажа на металл	20 шт.
Документация		
АЦДР.425113.001-04 РЭ	Руководство по эксплуатации	1 шт.

1.4 Устройство и работа

1.4.1 Каждый извещатель состоит из двух блоков: блока обработки и магнита. Блок обработки устанавливается с внутренней стороны охраняемого помещения и крепится к неподвижной части охраняемого объекта (дверной косяк, оконная рама и т. п.). Магнит устанавливается на подвижной части охраняемого объекта (дверь, оконная створка и т.п.). При удалении магнита от блока обработки (например, при открытии двери) на расстояние превышающее указанное в п. 1.2.4 (см. разомкнутое состояние), происходит изменение состояния магниточувствительного электрического контакта (геркона) с замкнутого на разомкнутое. При сближении магнита с блоком обработки (например, закрытии двери) на расстояние меньшее указанного в п. 1.2.4 (см. замкнутое состояние), происходит соответственно замыкание электрических контактов геркона. Схема подключения извещателей изображена на рисунке 2.2.4.1.

1.4.2 Извещатель обеспечивает передачу извещений о своём состоянии при запросе от КДЛ по своему адресу обмена в ДПЛС, адрес хранится в энергонезависимой памяти.

1.4.3 Электропитание и информационный обмен с извещателем осуществляется по ДПЛС КДЛ. Извещатель поддерживает протокол двухпроводной линии связи ДПЛС_v2.xx и позволяет получать значение напряжения ДПЛС в месте своего подключения.

1.4.4 Извещатель может находиться в трёх режимах работы:

- «Дежурный режим» – магнит поднесён к блок обработки (дверь закрыта);
- «Тревога» – магнит удалён от блока обработки (дверь открыта);
- «Программирование адреса» – от КДЛ по ДПЛС получена команда "Программирование адреса" и ожидается воздействие для подтверждения задания адреса (см. п.2.2.5.2).

1.5 Средства измерения, инструменты и принадлежности

При монтажных, пусконаладочных работах и при обслуживании изделия необходимо использовать приведенные в таблице 1.5.1. приборы, инструменты и принадлежности.

Таблица 1.5.1

Наименование	Характеристики
Мультиметр цифровой	Измерение переменного и постоянного напряжения до 500 В, тока до 5 А, сопротивления до 2 МОм
Отвертка плоская	3.0×50 мм
Отвертка крест	2×100 мм
Бокорезы	160 мм
Плоскогубцы	160 мм
C2000-АПА	Автономный программатор адресов (не обязательно)

1.6 Маркировка и пломбирование

Маркировка и пломбирование извещателей не предусмотрены.

1.7 Упаковка

Извещатели совместно с ЗИП и руководством по эксплуатации упакованы в картонную коробку.

2 Использование по назначению

2.1 Эксплуатационные ограничения

Конструкция извещателей не предусматривает их использование в условиях воздействия агрессивных сред, пыли, а также во взрывопожароопасных помещениях.

Качество функционирования извещателей не гарантируется, если электромагнитная обстановка в месте его установки не соответствует условиям эксплуатации, указанным в разделе 1.2 настоящего руководства.

2.2 Подготовка изделия к использованию

2.2.1 Меры безопасности при подготовке изделия

- конструкция извещателей удовлетворяет требованиям пожарной и электробезопасности, в том числе в аварийном режиме по ГОСТ 12.2.007.0-75 и ГОСТ 12.1.004-91;
- извещатели не имеют цепей, находящихся под опасным напряжением;
- монтаж, установку, техническое обслуживание производить при отключенном напряжении питания извещателя;
- монтаж и техническое обслуживание извещателей должны производиться лицами, имеющими квалификационную группу по технике безопасности не ниже второй.

2.2.2 Конструкция прибора

На рисунке 2.2.2.1 приведён внешний и внутренний виды «С2000-СМК исп.04». «С2000-СМК исп.05» отличается от него только проводом 1,5 м.



Рисунок 2.2.2.1 Внешний и внутренний виды С2000-СМК исп.04

На рисунке 2.2.2.2 приведён внешний и внутренний виды «С2000-СМК исп.06», «С2000-СМК исп.07» отличается от него только проводом 1,5 м.



Рисунок 2.2.2.2 Внешний и внутренний виды С2000-СМК исп.06

2.2.3 Монтаж прибора

Блок обработки устанавливается с внутренней стороны охраняемого помещения и крепится к неподвижной части охраняемого объекта. Магнит устанавливается на подвижной части охраняемого объекта (дверь, оконная створка и т.п.). Блок обработки и магнит устанавливаются вдоль линии разъема контролируемых поверхностей параллельно друг другу, с максимальным расстоянием между собой не более 10 мм, а смещением не более 3 мм. Магнитный элемент в корпусе магнитной части, при этом должен быть расположен с ближайшей к блоку обработки стороны (т. е. сверху как при монтаже, показанном на рис. 2.2.3.1). Установочные размеры приведены на рис. 2.2.3.1. Для доступа к монтажным отверстиям необходимо открыть крышки извещателя. Рекомендуется делать это отверткой или подобным ей специальным инструментом, как показано на рис.2.2.3.2.

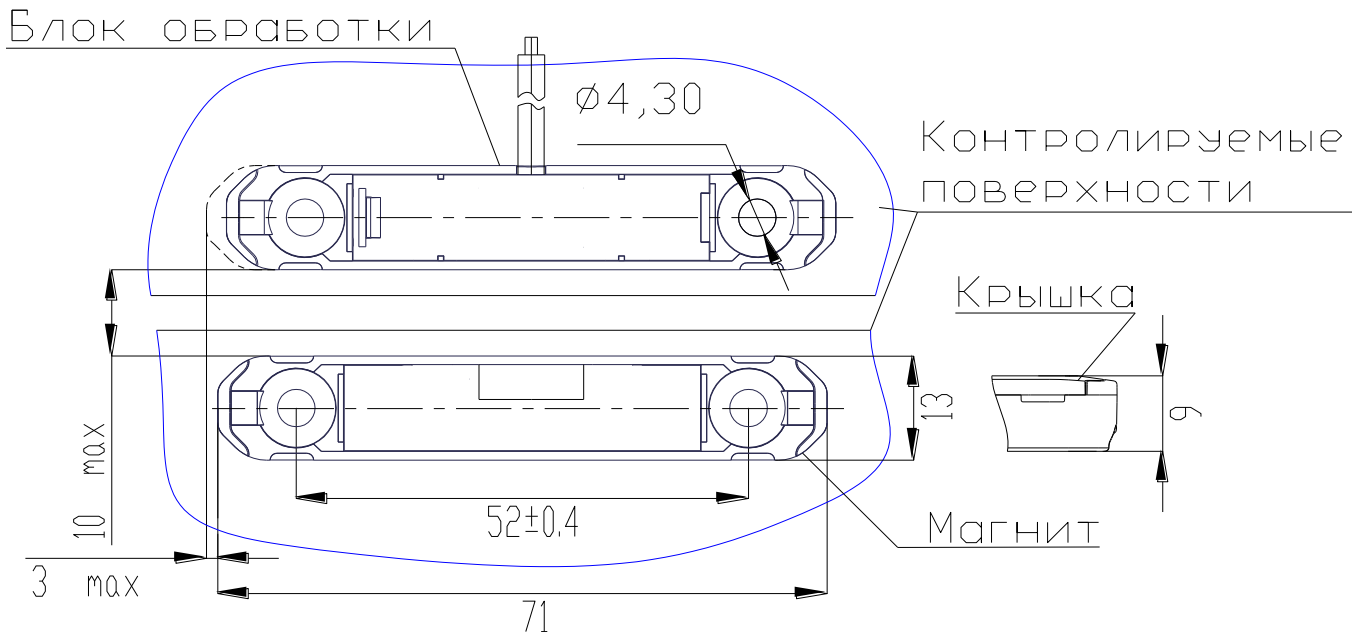


Рисунок 2.2.3.1 Установочные размеры

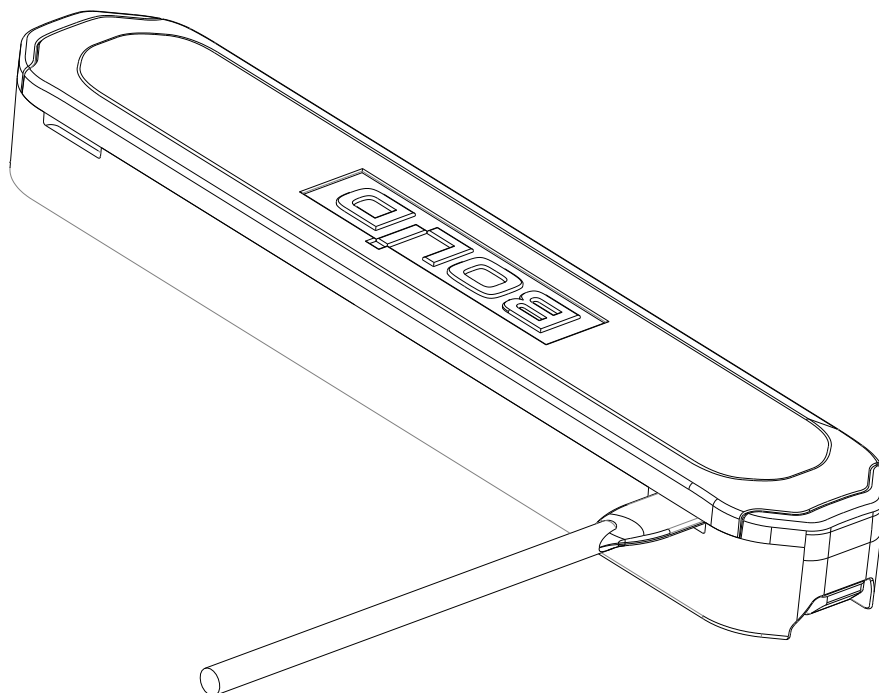


Рисунок 2.2.3.2 Способ открытия крышки

При работе с металлической конструкцией необходимо использовать извещатель «С2000-СМК исп.06» или «С2000-СМК исп.07» имеющие специальные магниты, при этом магнит и блок обработки извещателя должны быть смонтированы через проставки высотой от 5 мм, как показано на рис.2.2.3.3. Можно использовать проставки из комплекта.

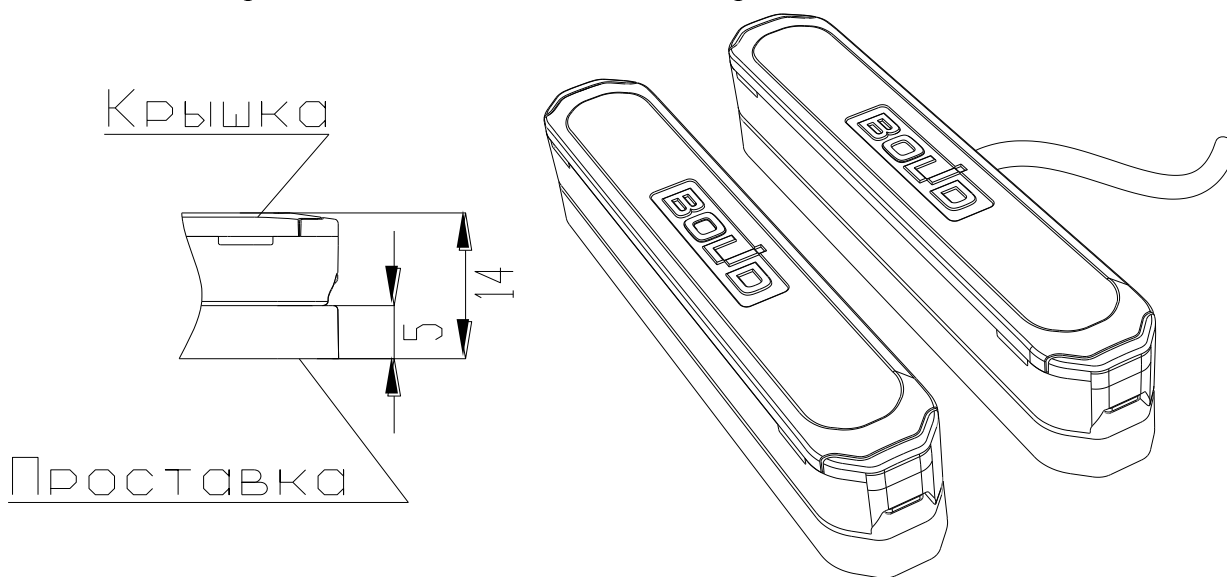


Рисунок 2.2.3.3 Исполнение для металлических конструкций

2.2.4 Подключение прибора

На рис. 2.2.4.1 показана типовая схема подключения извещателя к КДЛ.

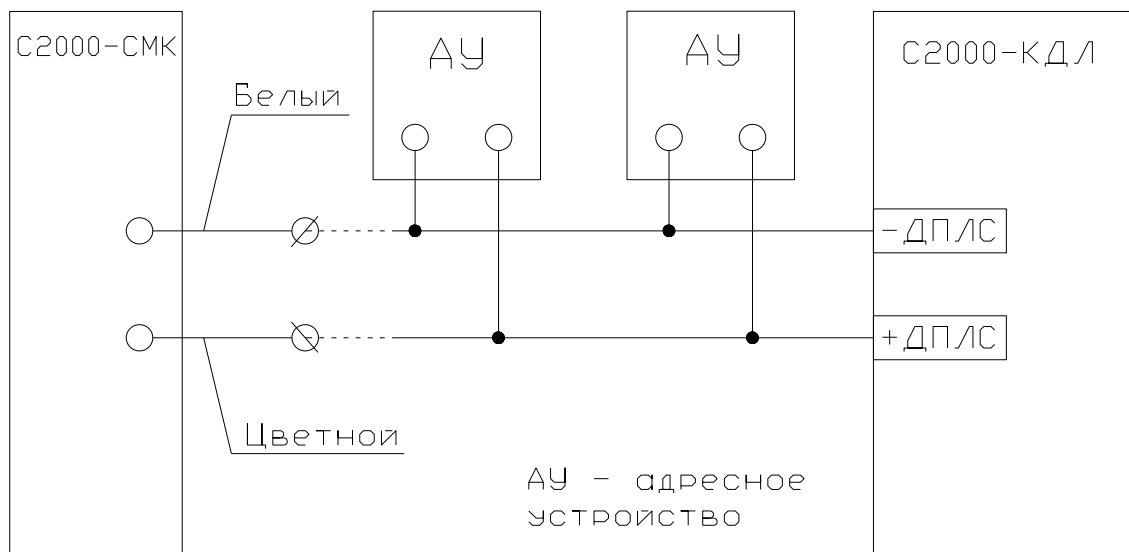


Рисунок 2.2.4.1 Исполнение для металлических конструкций

2.2.5 Настройка прибора

2.2.5.1. Конфигурирование

Извещатели применяются с типами входов:

- **4** – «**Охранный**», (состояния «Норма» и «Тревога»);
- **5** – «**Охранный с контролем блокировки**» (состояния «Норма» и «Тревога»);
- **6** – «**Технологический**» (состояния «Норма технологической зоны» и «Нарушение технологической зоны»);
- **7** – «**Входной**» (состояния «Норма» и «Тревога»);
- **11** – «**Тревожный**» (состояния «Норма» и «Тихая тревога»).

Более подробное описание типов и способов задания входов приведено в эксплуатационных документах на КДЛ и «UProg».

2.2.5.2. Задание адреса

Извещатель обеспечивает хранение адреса обмена по ДПЛС в энергонезависимой памяти. Диапазон адресов – от 1 до 127. Заводской адрес извещателя – 127.

Для задания адреса необходимо с пульта «С2000М» или персонального компьютера послать одну из команд на КДЛ:

- «**Программирование адреса устройства**»;
- «**Смена адреса устройства**».

Командой «**Программирование адреса устройства**» можно задать адрес извещателю независимо от того, какой ему адрес присвоен на данный момент. Это может быть использовано в случае ошибочного назначения одинаковых адресов двум и более устройствам. Для этого с пульта или компьютера подать команду на программирование с номером требуемого адреса, через 20 с извещатель перейдет в режим программирования. После этого дважды поднести магнит к блоку обработки (длительность поднесения не менее 0,5 с не более 3 с, интервал между поднесениями не менее 0,5 с не более 4 с). При этом на ПКУ или компьютере отобразятся события о потере связи с устройством по старому адресу и о восстановлении с устройством по новому адресу. Если устройства имели одинаковый адрес, то сообщений о потере связи по старому адресу не будет. При отмене программирования адреса или приеме адреса другим адресным устройством извещатель

переходит в дежурный режим также через 20 с. В режиме программирования адреса состояние «Тревога» не формируется.

Если же необходимо сменить адрес у извещателя с заранее известным адресом, то для этого надо воспользоваться командой «Смена адреса устройства». Для этого с пульта или компьютера послать команду на смену адреса с указанием старого и нового адреса. При этом на пульте или компьютере отобразятся события о потере связи с устройством по старому адресу и восстановлении связи с устройством по заданному адресу.

Для задания адреса извещателя можно использовать автономный программатор адресов «С2000-АПА», описание работы с которым приведено в его эксплуатационном документе.

2.2.6 Использование изделия

К работе с изделием допускается персонал, изучивший настоящее руководство и получивший удостоверение о проверке знаний правил по техники безопасности.

Извещатели используются с КДЛ в составе ИСО «Орион». Более подробное описание работы системы представлено в документации на пульт «С2000М», «Орион Про», ППКУП «Сириус» и КДЛ.

Режимы работы извещателей и соответствующая приведены в таблице 2.2.6.1.

Таблица 2.2.6.1

Режим работы извещателя	Описание режима работы
Дежурный режим	Магнит поднесён к блоку обработки
Тревога	Магнит удалён от блока обработки
Программирование адреса	Подана команда «Программирование адреса устройства»
Инициализация по ДПЛС	Ожидание установления связи с КДЛ.

2.2.7 Проверка работоспособности

Проверку работоспособности произвести согласно п. 3.4 настоящего руководства

2.2.8 Действия в экстремальных ситуациях



Внимание!

В случае обнаружения в месте установки изделия искрения, возгорания, задымленности, запаха горения изделие должно быть обесточено и передано в ремонт.

2.2.9 Возможные неисправности и способ устранения

Таблица 2.2.9.1

Неисправность	Возможная проблема	Пути решения
Нет обмена по ДПЛС	Отсутствие связи извещателя и КДЛ	Проверить наличие напряжения на концах провода извещателя. Проверить целостность кабеля и соединений
	Большая удалённость извещателя от КДЛ	Уменьшить длину ДПЛС до извещателя. Применить кабель в соответствии с требуемой длиной ДПЛС (см. документацию на КДЛ)
	Наличие двух и более адресных устройств с одинаковым адресом	Проверить соответствие адресации
Нет сообщения «Тревога» после открытия двери	Отсутствие связи между извещателем и КДЛ	Действия как при отсутствии обмена по ДПЛС
	Неисправность внутренней схемы извещателя	Отправить извещатель в ремонт
Нет сообщения «Норма» после закрытия двери	Отсутствие связи между извещателем и КДЛ	Действия как при отсутствии обмена по ДПЛС
	Неисправность внутренней схемы извещателя	Отправить извещатель в ремонт
	Неправильный монтаж	Проверить соответствует ли смонтированная конструкция требованиям из п.2.2.3

3 Техническое обслуживание изделия

3.1 Общие указания

Техническое обслуживание производится по следующему плану:

Таблица 3.1.1

Перечень работ	Периодичность
Осмотр	6 мес.
Контроль функционирования	1 год

3.2 Меры безопасности

Техническое обслуживание извещателей должно производиться лицами, имеющими квалификационную группу по электробезопасности не ниже второй.

3.3 Порядок технического обслуживания изделий

3.3.1 Осмотр извещателей включает в себя проверку отсутствия механических повреждений, надёжности крепления, состояния внешних монтажных проводов, контактных соединений.

3.3.2 Контроль функционирования извещателей производится согласно п. 3.4 настоящего руководства.



Внимание!

Извлечение платы прибора из корпуса автоматически аннулирует гарантийные обязательства изготовителя.

3.4 Проверка работоспособности изделий

Извещатель с приближенным к блоку обработки (на расстояние менее 10 мм) магнитом взять под охрану при помощи пульта или персонального компьютера. При отдалении магнита (на расстояние более 50 мм) убедиться в появлении сигнала тревоги на ПКУ или персональном компьютере по адресу извещателя. Если извещатель не берётся на охрану или не возникает сигнала тревоги, значит извещатель неисправен и его необходимо заменить.

Все испытания проводить с заведомо исправным оборудованием!

3.5 Техническое освидетельствование

Технического освидетельствования изделия не предусмотрено.

3.6 Консервация (расконсервация, переконсервация)

Консервация изделия не предусмотрена.

4 Текущий ремонт

Текущий ремонт неисправного изделия производится на предприятии-изготовителе или в авторизированных ремонтных центрах. Отправка изделия для проведения текущего ремонта оформляется в соответствии с СТО СМК 8.5.3-2015, размещенном на нашем сайте <https://bolid.ru/support/remont/>



Внимание!

Оборудование должно передаваться для ремонта в собранном и чистом виде, в комплектации, предусмотренной технической документацией.

Претензии принимаются только при наличии приложенного рекламационного акта с описанием возникшей неисправности.

Выход изделия из строя в результате несоблюдения потребителем правил монтажа или эксплуатации не является основанием для рекламации и гарантийного ремонта.

Рекламации направлять по адресу:

ЗАО НВП «Болид», Россия, 141070, Московская область, г. Королёв, ул. Пионерская, 4.

Тел.: +7 (495) 775-71-55, электронная почта: info@bolid.ru

При затруднениях, возникших при эксплуатации изделия, рекомендуется обращаться в техническую поддержку по телефону +7 (495) 775-71-55 или по электронной почте support@bolid.ru.

5 Хранение

В транспортной таре допускается хранение при температуре окружающего воздуха от минус 50 до плюс 50 °С и относительной влажности до 95 % при температуре плюс 35 °С.

В потребительской таре допускается хранение только в отапливаемых помещениях при температуре от плюс 5 до плюс 40 °С и относительной влажности до 80 % при температуре плюс 20 °С.

6 Транспортирование

Транспортировка приборов допускается в транспортной таре при температуре окружающего воздуха от минус 50 до плюс 50 °С и относительной влажности до 95 % при температуре плюс 35 °С.

7 Утилизация

Утилизация прибора производится с учетом отсутствия в нем токсичных компонентов.

Содержание драгоценных материалов: не требует учёта при хранении, списании и утилизации (п. 1.2 ГОСТ 2.608-78).

Содержание цветных металлов: не требует учёта при списании и дальнейшей утилизации изделия.

8 Гарантии изготовителя

Изготовитель гарантирует соответствие требованиям технических условий при соблюдении потребителем правил транспортирования, хранения, монтажа и эксплуатации.

Гарантийный срок эксплуатации – 18 месяцев со дня ввода в эксплуатацию, но не более 24 месяцев со дня выпуска изготовителем.

9 Сведения о сертификации

Извещатели охранные магнитоконтактные адресные «С2000-СМК исп.04», «С2000-СМК исп.05», «С2000-СМК исп.06», «С2000-СМК исп.07» соответствуют требованиям технического регламента Таможенного союза ТР ТС 020/2011 «Электромагнитная совместимость технических средств». Имеют декларацию о соответствии: ЕАЭС N RU Д-РУ.РА02.В.86090/21.

Извещатели охранные магнитоконтактные адресные «С2000-СМК исп.04», «С2000-СМК исп.05», «С2000-СМК исп.06», «С2000-СМК исп.07» соответствуют требованиям Технического регламента ТР ЕАЭС 037/2016 «Об ограничении применения опасных веществ в изделиях электроники и радиоэлектроники» и имеет декларацию о соответствии: ЕАЭС N RU Д-РУ.РА01.В.01056/19.

Извещатели охранные магнитоконтактные адресные «С2000-СМК исп.04», «С2000-СМК исп.05», «С2000-СМК исп.06», «С2000-СМК исп.07» входят в состав Системы охранной и тревожной сигнализации, которая имеет сертификат соответствия технических средств обеспечения транспортной безопасности требованиям к их функциональным свойствам № МВД РФ.03.000971.

Производство «С2000-СМК исп.04», «С2000-СМК исп.05», «С2000-СМК исп.06», «С2000-СМК исп.07» имеет сертификат соответствия ГОСТ Р ИСО 9001. Сертификат соответствия размещен на сайте <https://bolid.ru> в разделе «О компании».

10 Сведения о ранее выпущенных версиях

Версия	Начало выпуска	Содержание отличий	Совместимость
1.10	06.2023	Замена микроконтроллера	«С2000-КДЛ» (версии 1.05 и ниже, а также версии 1.12 и выше)
1.00	02.2019	Начало выпуска	«С2000-КДЛ-2И» (все версии) «С2000-КДЛ-2И исп.01» (все версии) «С2000-КДЛ-С» (все версии)