

ИЗВЕЩАТЕЛЬ ОХРАННЫЙ ОБЪЁМНЫЙ ОПТИКО-ЭЛЕКТРОННЫЙ АДРЕСНЫЙ

ИСО 9001

«С2000-ИК исп. 03»

Этикетка

АЦДР.425152.001-03 ЭТ



1 ОСНОВНЫЕ ТЕХНИЧЕСКИЕ ДАННЫЕ

1.1 Общие сведения

Извещатель «С2000-ИК исп. 03» (в дальнейшем – извещатель) предназначен для обнаружения проникновения (попытки проникновения) в охраняемое пространство закрытого помещения.

Извещение о тревоге выдаётся по двухпроводной линии связи (ДПЛС) на контроллер «С2000-КДЛ» АЦДР.426469.012 ТУ (далее по тексту – КДЛ) интегрированной системы охраны «Орион». Поддерживается протокол ДПЛС_v2.xx.

В извещателе предусмотрены:

- световой индикатор красного цвета для контроля работоспособности;
- программирование адреса и двусторонний обмен данными с КДЛ;
- кнопка ТАМПЕР для обнаружения попыток несанкционированного доступа и настройки извещателя.

Извещатель рассчитан на непрерывную круглосуточную работу, относится к однофункциональным, обслуживаемым изделиям.

1.2 Основные технические характеристики

- 1) Электропитание извещателя осуществляется по ДПЛС «С2000-КДЛ».
- 2) Потребляемый ток – не более 650 мкА при отключённой индикации.
- 3) Время технической готовности извещателя к работе после включения питания – не более 15 секунд.
- 4) Рабочая дальность действия извещателя – от 0,3 до 12 м.
- 5) Диапазон скоростей обнаружения – от 0,3 до 3 м/с.
- 6) Устойчивость к внешней засветке – более 6500 люкс.
- 7) Антисаботажная зона.
- 8) Диапазон температур – от минус 30 до +50 °С.
- 9) Относительная влажность воздуха – до 95 % при +25 °С (без конденсации влаги).
- 10) Габаритные размеры – не более 68×93×41 мм.
- 11) Масса – не более 125 г.

1.3 Комплектность

В комплект поставки извещателя входит:

- извещатель «С2000-ИК исп. 03» – 1 шт.;
- этикетка АЦДР.425152.001-03 ЭТ – 1 экз.;
- шуруп 3.5×30 – 2 шт.;
- дюбель 6×30 – 2 шт.;
- винт-саморез 2.2×6.5 – 2 шт.;
- кронштейн – 1 шт. (поставляется по отдельному заказу);
- упаковка – 1 шт.

2 УКАЗАНИЯ ПО ЭКСПЛУАТАЦИИ

2.1 Установка извещателя

При выборе места установки следует учесть следующие требования:

- 1) не рекомендуется установка извещателя над отопительными приборами, а также вблизи вентиляционных отверстий;
- 2) следует избегать установки извещателя в зоне прямой засветки солнечными лучами;
- 3) в капитальных сооружениях предпочтительной является установка извещателя на стену или в угол помещения;
- 4) в сооружениях из лёгких металлических конструкций следует избегать крепления извещателя

непосредственно на стену, отдавая предпочтение креплению к несущим элементам конструкции (столбам, фермам и т.п.);

- 5) во избежание конденсации влаги на линзе и корпусе не допускается установка извещателя непосредственно над проёмом въездных ворот;
- 6) в зоне обнаружения извещателя не должно быть колеблющихся предметов (штор, комнатных растений), а также ламп накаливания;
- 7) в помещении, где устанавливается извещатель, на период охраны должны закрываться все окна, форточки, двери балконов, должна отключаться принудительная вентиляция, калориферы, кондиционеры, в помещении не должны находиться животные и птицы;
- 8) наличие в зоне обнаружения преграждающих предметов (шкафов, стеллажей и т.п.), а также застеклённых и сетчатых перегородок создаёт за ними зоны нечувствительности («мёртвые зоны»), проход человека через которые может не обнаруживаться.

Рекомендуемая высота установки извещателя – 2,1 м от пола.

2.2 Подключение извещателя

ВНИМАНИЕ!!!

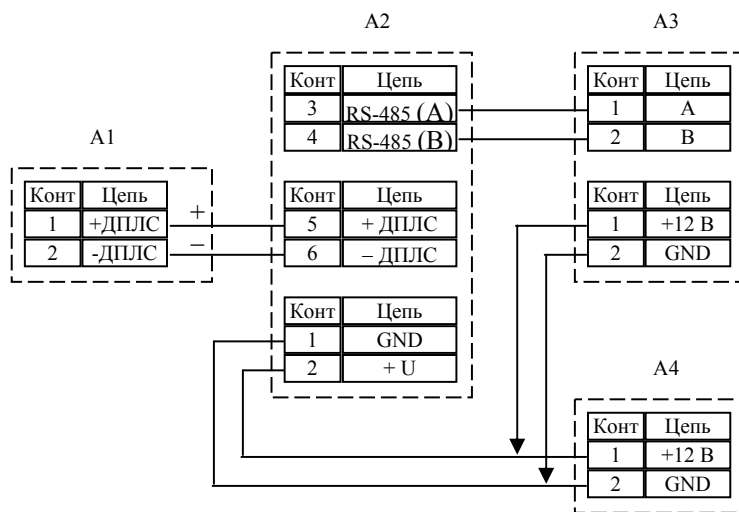
Суммарное токопотребление всех адресных устройств, подключённых к «С2000-КДЛ», должно быть не более 65 мА. Так, например, если в ДПЛС включены только «С2000-ИК исп.03», их максимальное количество равно:

$$n = \frac{65 \text{ мА}}{0,65 \text{ мА}} \approx 100 \text{ шт.}$$

Параметры ДПЛС должны соответствовать параметрам, приведённым в РЭ на «С2000-КДЛ».

Проверить правильность монтажа и правильность расчёта количества подключаемых адресных устройств к «С2000-КДЛ» можно, запросив в «UProg» значение напряжения ДПЛС на каждом подключённом адресном устройстве, оно должно быть не менее 7 В.

На рисунке 1 показана типовая схема включения извещателя в двухпроводную линию связи контроллера «С2000-КДЛ». При эксплуатации в режиме охранного извещателя в «С2000-КДЛ» следует установить тип зоны 5 «Охранный с блокировкой» или 7 «Входной». Типы и способы задания зон приведены в эксплуатационных документах на «С2000-КДЛ», «С2000» и АРМ «Орион».



А1 – извещатель; А2 – «С2000-КДЛ»;
А3 – пульт контроля и управления «С2000»; А4 – источник питания 12В

Рисунок 1. Схема подключения извещателя

2.3 Задание адреса извещателя

Извещатель поставляется с адресом 127. Адрес извещателя в ДПЛС хранится в энергонезависимой памяти микроконтроллера (EEPROM). Диапазон адресов – от 1 до 127. Для изменения адреса извещателя необходимо с пульта «С2000» или персонального компьютера послать команду «Сменить адрес» с указанием старого и нового адреса извещателя. После этого отобразятся сообщения об отключении извещателя по старому и появлении извещателя по новому адресу. Записать назначенный адрес на поле маркировки извещателя. В случае подключения двух и более

извещателей с одинаковым адресом необходимо использовать команду «**Программирование адреса**». Для этого необходимо с пульта «С2000» или персонального компьютера подать команду на программирование с номером требуемого адреса. Сняв крышку с извещателя, убедиться в переходе в режим «Программирование адреса», что подтвердится периодическим (с периодом 2 секунды) свечением индикатора **ЧЧЧЧ**, где **Ч** – частые короткие вспышки. После этого произвести кодовое нажатие на тампер извещателя – **ДДК**, где **Д** – длинное нажатие (более 0,5 с, но менее 2 с), **К** – короткое нажатие (менее 0,5 с). Пауза между нажатиями не должна превышать 3 с. Смена адреса подтвердится постоянным свечением индикатора, что соответствует программному сбросу извещателя, при этом отобразится сообщение о появлении извещателя по запрограммированному адресу. Записать назначенный адрес на поле маркировки извещателя. При неправильном наборе кода, не производя никаких действий с тампером в течение 3 с, повторите набор.

Со способами задания адресов устройств, подключаемых в ДПЛС, можно ознакомиться в эксплуатационных документах на контроллер «С2000-КДЛ», пульт «С2000» и АРМ «Орион».

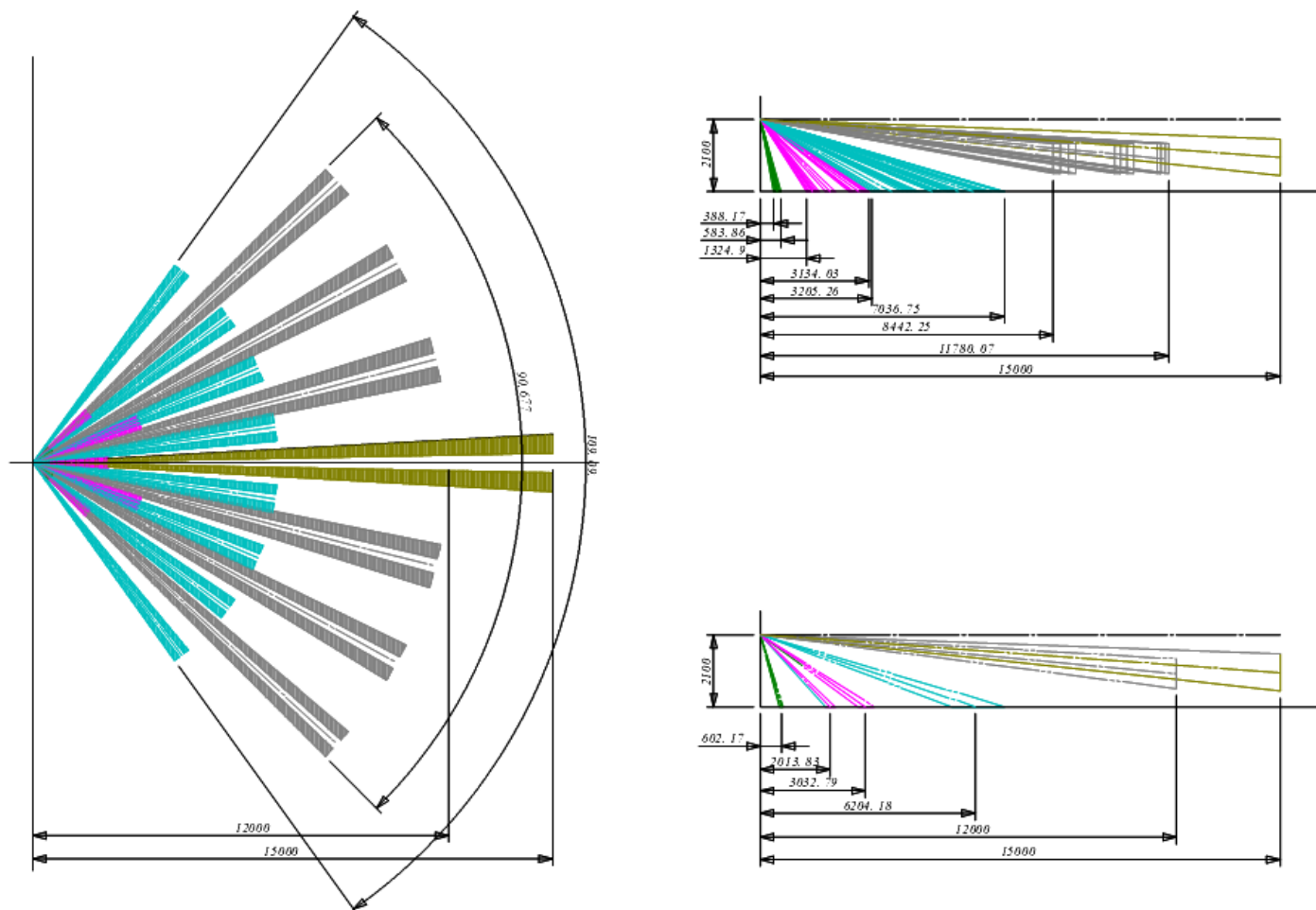
2.4 Отключение и включение светодиодной индикации

При включении извещателя индикация включена. Для отключения индикации надо набрать на тампере комбинацию **ДДКД**, для включения – **ДККК**.

2.5 Проверка работы извещателя

При подключении извещателя к ДПЛС загорится индикатор, при этом происходит самотестирование извещателя. После успешного завершения самотестирования индикатор погаснет. Для проверки правильной установки извещателя следует сделать несколько проходов по охраняемой зоне. Взятие извещателя под охрану производится с пульта «С2000» командой «Взятие ШС». При обнаружении вторжения в охраняемую зону извещатель передаёт на пульт «С2000» сообщение «Тревога». Индикатор извещателя дублирует тревогу трёхкратной вспышкой. Время восстановления извещателя после выдачи тревоги – **2 секунды**. При вскрытии корпуса извещатель передаёт на пульт «С2000» сообщение «Взлом корпуса». Сообщение «Восстановление взлома» передастся на пульт «С2000» только через **15 секунд** после закрытия корпуса.

ЗОНА ОБНАРУЖЕНИЯ



3 ГАРАНТИИ ИЗГОТОВИТЕЛЯ (ПОСТАВЩИКА)

3.1 Предприятие-изготовитель гарантирует соответствие извещателя требованиям этикетки АЦДР.425152.001-03 ЭТ при соблюдении условий транспортирования, хранения, монтажа и эксплуатации.

3.2 Гарантийный срок эксплуатации – 18 месяцев со дня ввода в эксплуатацию, но не более 24 месяцев со дня выпуска изготовителем.

3.3 Извещатели, у которых в течение гарантийного срока выявлены отказы в работе или неисправности, безвозмездно ремонтируются предприятием-изготовителем.

3.4 При направлении изделия в ремонт к нему обязательно должен быть приложен акт с описанием возможной неисправности.

Претензии без акта и этикетки на извещатель предприятие-изготовитель не принимает.

Рекламации направлять по адресу:

ЗАО НВП «Болид», 141070, Московская область, г. Королёв, ул. Пионерская, д. 4.

Тел./факс: (495) 775-71-55 (многоканальный).

E-mail: info@bolid.ru, <http://bolid.ru>.

4 СВЕДЕНИЯ О СЕРТИФИКАЦИИ

4.1 Извещатель охранный объёмный оптико-электронный адресный «С2000-ИК исп. 03» соответствует требованиям государственных стандартов и имеет сертификат соответствия функциональному назначению № РОСС RU.МЕ61.В06955.

4.2 Производство извещателя имеет сертификат ГОСТ Р ИСО 9001-2008 № РОСС RU.ИК.32.К00104.

5 ОТЛИЧИЯ ОТ ПРЕДЫДУЩИХ ВЕРСИЙ

Версия	Начало выпуска	Версия для замены	Содержание изменений	Совместимость
2.05	11.2013	–	Пятая серийная версия	«С2000-КДЛ» (все версии)
2.04	01.2012	2.05	Четвёртая серийная версия	
2.03	08.2011	2.04	Третья серийная версия	
1.02	04.2008	2.03	Вторая серийная версия	

