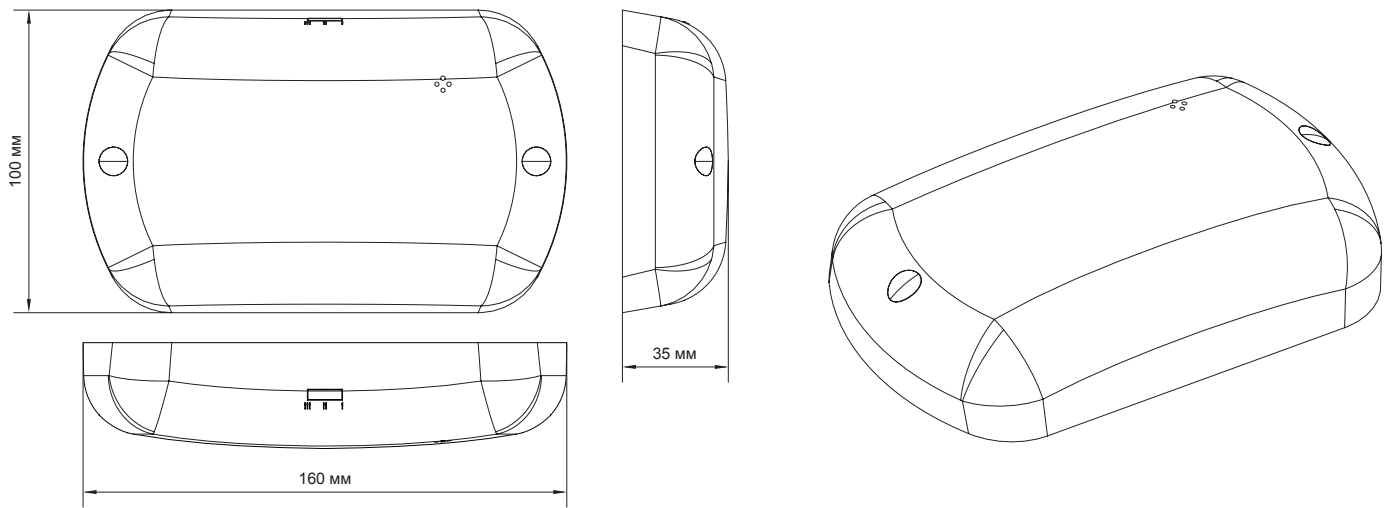


Светильник СА-500Б серия «Гермес» с акустическим датчиком и датчиком освещённости

Область применения

Освещение лестничных клеток, коридоров, вестибюлей и других помещений с периодическим пребыванием людей в жилых и общественных зданиях.

Характеристики



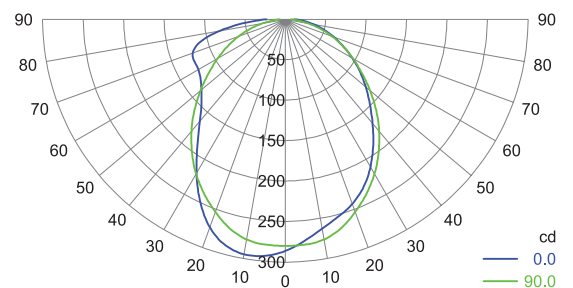
Характеристики

- Номинальная потребляемая мощность — 6 Вт
- Потребляемая мощность в режиме ожидания — < 0,4 Вт
- Номинальный световой поток — 700 лм
- Акустический порог включения — (52 ± 5) дБА
- Регулировка акустической чувствительности — нет
- Порог срабатывания датчика освещённости — (12 ± 5) лк
- Длительность освещения — (50 ± 10) с
- Коэффициент мощности ($\cos \phi$) — $\geq 0,9$
- Степень защиты оболочки (корпуса) — IP40
- Класс защиты от поражения электрическим током — II
- Класс огнестойкости материалов корпуса по стандарту UL94 — v2

Особенности

- Для замены в ЖКХ светильников типа НББ, НБ0 и СБ0
- Светильник включается при возникновении шумов, превышающих порог срабатывания акустического датчика, в условиях недостаточной освещённости
- Минимальный срок окупаемости (порядка четырех месяцев)
- Ударопрочный корпус из поликарбоната
- Противосъёмные заглушки в комплекте
- Защита от перенапряжения в сети
- Светодиоды производства Samsung
- Не требуется защитное заземление

Кривая силы света



Диаграммы освещённости

