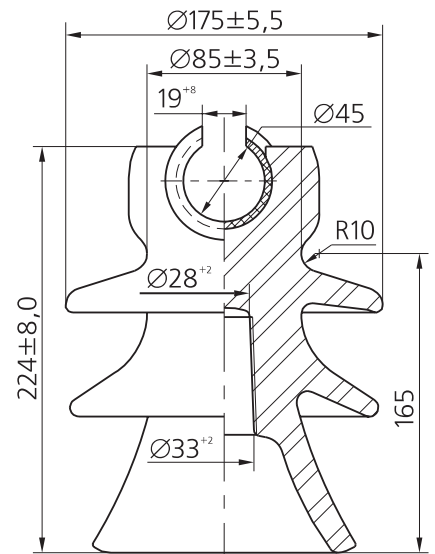


Изолятор фарфоровый линейный штыревой ШФ20Г1

Существуют три модификации изолятора по способу его крепления: с полиэтиленовой втулкой, с резьбой из композитного материала, соответствующей требованиям стандарта SFS (Финляндия), и BS — маленькая головка (Великобритания).

Соответствует требованиям ТУ 3493-170-00111120-2000.

Напряжение не менее	пробивное в изоляционной среде	кВ	180
	выдерживаемое 50 Гц (в сухом состоянии)	кВ	85
	выдерживаемое 50 Гц (под дождем)	кВ	65
	выдерживаемое импульсное	кВ	135
Длина пути утечки		мм	400
Механическая разрушающая нагрузка при изгибе, не менее		кН	13
Масса		кг	3,5



Изолятор фарфоровый опорно-штыревой ОНШ15-5

Соответствует требованиям ТУ 3493-127-00111120-96.

Напряжение не менее	пробивное в изоляционной среде	кВ	180
	выдерживаемое 50 Гц (в сухом состоянии)	кВ	65
	выдерживаемое 50 Гц (под дождем)	кВ	42
	выдерживаемое импульсное	кВ	120
Длина пути утечки		мм	350
Механическая разрушающая нагрузка при изгибе, не менее		кН	5
Масса		кг	6

