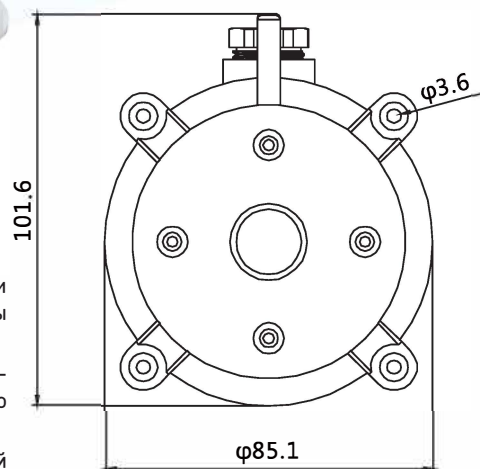


LF32

Реле перепада давления воздуха



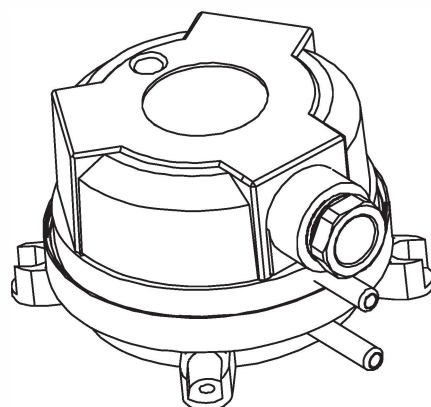
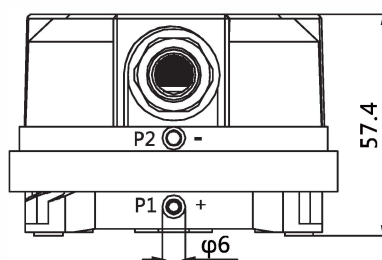
LF32 – это серия простых и надежных дифманометров (реле перепада давления) с диапазонами регулировки от 20 до 5000 Па, Реле перепада давления предназначены для контроля работы вентиляторов, воздушных фильтров, рекуператоров и других элементов вентиляционных систем.

Реле давления LF32 имеет прозрачную крышку, которая не только позволяет увидеть действующую уставку и защищает от ее случайного изменения, но и гарантирует защиту датчика по стандарту IP54.

Для подключения датчика перепада давления к воздуховоду используется установочный комплект (входит в комплект поставки), состоящий из из 2-х фланцев и 2-х трубок из ПВХ длиной 1 метр. Фланцы устанавливаются до и после контролируемого элемента вентиляционной установки (фильтра, вентилятора, рекуператора) и соединяются с реле перепада давления с помощью трубок из ПВХ.

ГАБАРИТНЫЕ РАЗМЕРЫ

Модель реле давления	Диапазон регулировки	Дифференциал
LF32-02	20-200(Pa)	10(Pa)
LF32-03	30-300(Pa)	10(Pa)
LF32-04	40-400(Pa)	20(Pa)
LF32-05	50-500(Pa)	20(Pa)
LF32-06	60-600(Pa)	20(Pa)
LF32-10	100-1000(Pa)	100(Pa)
LF32-15	100-1500(Pa)	100(Pa)
LF32-20	200-2000(Pa)	100(Pa)
LF32-25	500-2500(Pa)	150(Pa)



ТЕХНИЧЕСКИЕ ХАРАКТЕРИСТИКИ

Измеряемая среда	Воздух, неагрессивные газы
Максимальное давление	10кПа
Точность срабатывания	±15%
Монтаж	Горизонтально или вертикально (с поправкой 20 Па)
Степень защиты	IP 54
Температура эксплуатации	-40...+85°C
Контактная группа	SPDT (перекидной контакт)
Электрические параметры	Сопротивление контакта <100M Ω при 1,5A (0,4A); 250V
Клеммы для подключения	Разъём или клемма с болтом
Подсоединение к технологическому процессу	Выходы для присоединения трубки