



НАУЧНО-ПРОИЗВОДСТВЕННОЕ ОБЪЕДИНЕНИЕ

**СПЕКТРОН**

Согласовано:  
ФГБУ ВНИИПО МЧС России  
ОС «ПОЖТЕСТ»

Согласовано:  
ФГУП «ВНИИФТРИ»  
ОС ВСИ «ВНИИФТРИ»

**ИЗВЕЩАТЕЛЬ ПОЖАРНЫЙ РУЧНОЙ  
ВЗРЫВОЗАЩИЩЕННЫЙ**

исполнения: «Спектрон-535-Exd-A-ИПР-В»  
«Спектрон-535-Exd-Н-ИПР-В»

**Руководство по эксплуатации  
СПЕК.425211.050.000-07 РЭ**



## Оглавление

1. ОПИСАНИЕ .....	3
1.1 НАЗНАЧЕНИЕ ИЗДЕЛИЯ.....	3
1.2 ТЕХНИЧЕСКИЕ ХАРАКТЕРИСТИКИ .....	3
1.3 СОСТАВ ИЗДЕЛИЯ .....	4
1.4 УСТРОЙСТВО И ПРИНЦИП РАБОТЫ.....	5
2. ИСПОЛЬЗОВАНИЕ ПО НАЗНАЧЕНИЮ .....	7
2.1 ЭКСПЛУАТАЦИОННЫЕ ОГРАНИЧЕНИЯ .....	7
2.2 ПОДГОТОВКА ИЗДЕЛИЯ К ИСПОЛЬЗОВАНИЮ .....	7
2.3 ЭЛЕКТРИЧЕСКИЙ МОНТАЖ .....	8
2.4 ИСПОЛЬЗОВАНИЕ ИЗДЕЛИЯ.....	9
3 ТЕХНИЧЕСКОЕ ОБСЛУЖИВАНИЕ .....	10
4 ТЕКУЩИЙ РЕМОНТ .....	10
5 ТРАНСПОРТИРОВАНИЕ, ХРАНЕНИЕ И УТИЛИЗАЦИЯ.....	10
6 ГАРАНТИИ ИЗГОТОВИТЕЛЯ .....	11
7 КОМПЛЕКТНОСТЬ.....	11
8 ИНФОРМАЦИЯ ДЛЯ ЗАКАЗА.....	11
ПРИЛОЖЕНИЕ А .....	12
ПРИЛОЖЕНИЕ Б.....	15
ПРИЛОЖЕНИЕ В .....	18

## **ВНИМАНИЕ!**

*Перед установкой и включением извещателя внимательно ознакомьтесь с руководством по эксплуатации*

### **1. ОПИСАНИЕ**

Извещатель «Спектрон-535-Exd-A-ИПР-В», «Спектрон-535-Exd-Н-ИПР-В» применяется в системах пожарной сигнализации и пожаротушения и предназначен для передачи в шлейф пожарной сигнализации тревожного извещения при ручном включении приводного элемента. Извещатель рассчитан на круглосуточную непрерывную работу совместно с приёмно-контрольным прибором.

#### **1.1 НАЗНАЧЕНИЕ ИЗДЕЛИЯ**

Извещатель обеспечивает передачу в шлейф сигнализации тревожного извещения при выдергивании приводного элемента. При возвращении приводного элемента при помощи специального инструмента в начальное положение, извещатель прекращает подачу тревожного извещения.

Извещатель выполнен по классу «В» в соответствии с требованиями технических средств пожарной автоматики по ГОСТ Р 53325.

Корпус извещателя «Спектрон-535-Exd-A-ИПР-В» изготовлен из алюминиевого сплава АК12, «Спектрон-535-Exd-Н-ИПР-В» – из нержавеющей стали AISI 321 и имеет степень защиты не ниже IP66/IP68 от воздействия внешней среды.

Извещатель выполнен в соответствии с требованиями на взрывозащищенное оборудование подгрупп I (для корпуса из нержавеющей стали), ПА, ПВ, ПС по ГОСТ 31610.0-2014 (IEC 60079-0:2011) и соответствует маркировке взрывозащиты: для «Спектрон-535-Exd-A-ИПР-В» – 1Ex db ПС Т6 Gb / Ex tb ПС Т85°C Db, для «Спектрон-535-Exd-Н-ИПР-В» – PB Ex d I Mb / 1Ex db ПС Т6 Gb / Ex tb ПС Т85°C Db.

Извещатель может устанавливаться во взрывоопасных зонах «1», «2», «21» и «22» помещений и наружных установок, а также в подземных выработках шахт, рудников и их наземных строениях согласно ПУЭ (шестое издание), ГОСТ 31610.10-2012/IEC 60079-10:2002 и других директивных документов, регламентирующих применение электрооборудования во взрывоопасных зонах. Окружающая среда может содержать взрывоопасные смеси газов и паров с воздухом категории I (для корпуса из нержавеющей стали), ПА, ПВ и ПС.

Стандартная конфигурация извещателя включает в себя реле сигнала «ПОЖАР», и оптореле сигнала «НЕИСПРАВНОСТЬ».

Супер-яркий светодиод расположенный крышке извещателя выполняет функцию индикатора состояний. Возможность работы извещателя в температурном диапазоне от минус 70°C до плюс 85°C.

#### **1.2 ТЕХНИЧЕСКИЕ ХАРАКТЕРИСТИКИ**

Таблица 1.

Характеристика		Значение
Класс исполнения по ГОСТ 53325-2012		В
Степень защиты оболочки по ГОСТ 14254, не ниже, IP		66/68
Напряжение питания, В		9 ...28
Подключение		2-х и 4-х проводное
Ток потребления в режиме «Дежурный», не более, мА	2-х проводное подключение	0,1
	4-х проводное подключение	5
Ток потребления в режиме «Пожар», мА		3,3 ÷ 35
Время перехода в режим «Пожар», сек.		2 ± 0,5

Температурный диапазон, °С	-70 ÷ +85	
Масса, не более, кг	«Спектрон-535-Exd-A-ИПР-В»	1,3
	«Спектрон-535-Exd-Н-ИПР-В»	2,8
Габариты, мм:	156x130x98	
Вид климатического исполнения по ГОСТ 15150	УХЛ1	М1 еры III)
	О	
Средний срок службы извещателя, лет	10	

### 1.3 СОСТАВ ИЗДЕЛИЯ

Габаритные размеры указаны в приложении А.

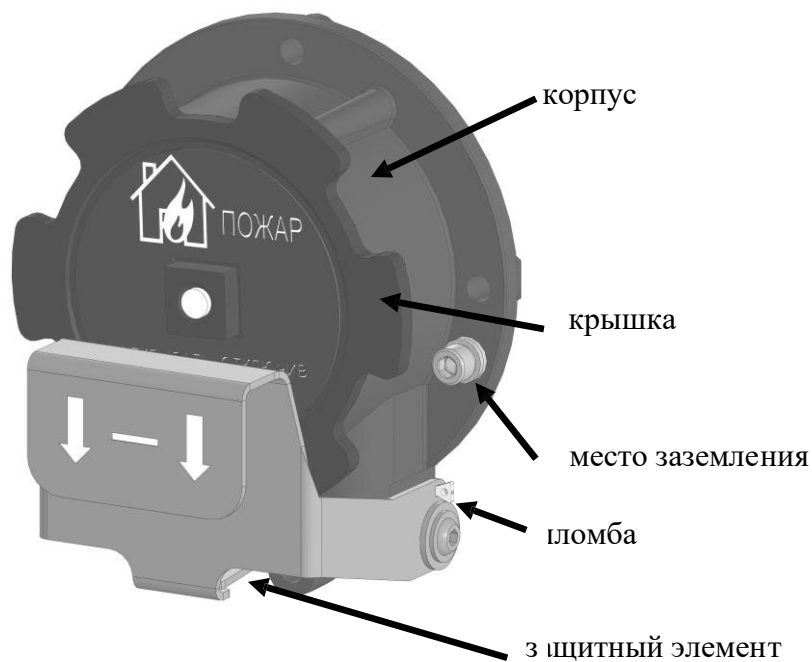


Рисунок 1 – Внешний вид извещателя

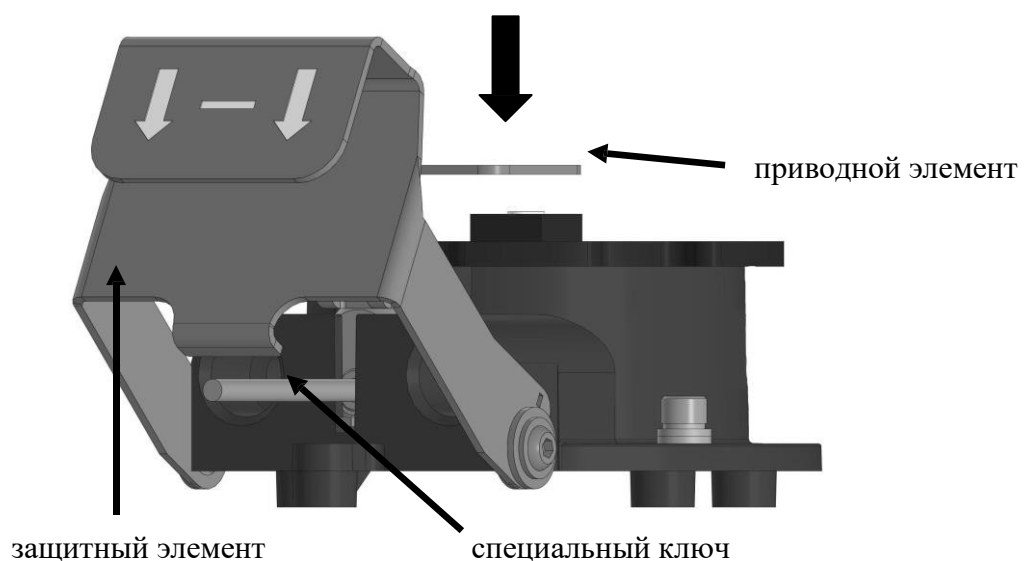


Рисунок 2 – Внешний вид извещателя со специальным инструментом (ключом)

## 1.4 УСТРОЙСТВО И ПРИНЦИП РАБОТЫ

Извещатель применяется в системах пожарной сигнализации и пожаротушения для ручной активации сигнала «Пожар».

Для перевода извещателя в режим «Пожар» необходимо:

- сместить вниз защитный элемент (см. рисунок 2);
- вытянуть на себя приводной элемент до фиксации. Извещатель перейдет в режим «Пожар», светодиодный индикатор переключится в режим постоянного свечения.

Для возврата извещателя в режим «Дежурный» необходимо:

- вставить специальный ключ в отверстие приводного элемента и ввернуть по резьбе на 3-4 оборота по часовой стрелке (см. рисунок 4);
- небольшим усилием потянуть специальный ключ на себя и одновременно утопить приводной элемент до упора в посадочное место.
- поднять защитный элемент в исходное положение, извещатель перейдет в режим «Дежурный», светодиод переключится в режим одиночных вспышек с периодом 4 сек. Извещатель прекращает подачу тревожного извещения;
- отвернуть и вытащить специальный ключ.

Извещатель работает по 2-х и 4-х проводной схеме подключения.

### 1.4.1 ВЫХОДНЫЕ СИГНАЛЫ

#### 2-х проводное подключение

При подключении по 2-х проводной схеме выбор типа шлейфа ППК – дымовой или комбинированный.

При подключении извещателя в двухпроводную линию шлейфа сигнализации состояние «ПОЖАР» характеризуется изменением тока потребления извещателя. Ток потребления извещателя в режиме «ПОЖАР» может принимать различные значения от 3,3 до 35 мА, в зависимости от величины установленного  $R_{доб}$  (см. таблицу 2).

Таблица 2

№ п/п	Ток извещателя в режиме «Пожар», мА при напряжении питания 12 В. В правой колонке ток при подключении наиболее распространенных резисторов		и более	
	Ток при $R_{доб} - 1\%$	Ток при $R_{доб} - 5\%$	$R_{доб} - 1\%$	$R_{доб} - 5\%$
1	3,3	3,3	$\infty$	$\infty$
2	5	5,1	1210 Ом	1,2 кОм
3	7	6,8	536 Ом	560 Ом
4	10	9,8	261 Ом	270 Ом
5	12	11,9	178 Ом	180 Ом
6	15	15,2	102 Ом	100 Ом
7	20	20,1	40,2 Ом	39 Ом
8	25	25	5,62 Ом	5,6 Ом
9	35	35	0	0

$R_{доб}$  подключается в клеммные зажимы « $R_{доб}$ », в соответствии со схемами на рис 3. При отсутствии резистора на клеммах « $R_{доб}$ » ток извещателя в режиме «ПОЖАР» 3,3 мА. При установке перемычки в клеммные зажимы « $R_{доб}$ » ток извещателя в режиме «ПОЖАР» соответствует 35 мА.

Для получения значения тока «ПОЖАР», отличного от указанных в таблице, подобрать номинал  $R_{доб}$  в промежутке между ближайшими к требуемому значению тока «ПОЖАР».

В таблице указаны значения тока «ПОЖАР» при напряжении питания 12 В. При повышении напряжения питания допустимо незначительное повышение тока «ПОЖАР», при снижении напряжения – уменьшение тока «ПОЖАР». В диапазоне питания от 9 до 28 вольт значение тока изменяется не более 10%.

#### 4-х проводное подключение

### **ВНИМАНИЕ!!!**

**При 4-х проводном подключении на клеммные зажимы «Rдоб» (рис. Б3-Б4) должна быть установлена перемычка.**

При подключении по 4-х проводной схеме питание извещателя осуществляется от отдельного источника питания. При переводе извещателя в режим «Пожар» (при нажатии кнопки), срабатывает реле Пожар, которое своими контактами подключает в шлейф (ШС) приемно-контрольного прибора Rт.з (токозадающий резистор). Номинал Rт.з должен соответствовать номиналу, указанному в документации на используемый приемно-контрольный прибор при подключении через сухой контакт.

Клеммный зажим «\*» (см. рис. Б1-Б6) свободный, гальванически развязан с платой извещателя. Предназначен для подключения токозадающего резистора Rт.з при 4-х проводном подключении извещателя.

Таблица 3 – Номиналы Rдоб для 2-х проводного и Rт.з для 4-х проводного подключения извещателя к наиболее распространенным ППК.

ППКОП	Rдоб Ом при 2-х проводном подключении	Rт.з Ом при 4-х проводном подключении	Rок., кОм
Спектрон, Магистр, Гранит	270	820	7,5
ВЭРС	270	820	7,5
Сигнал-ВКА	1200	820	4,7
Сигнал ВК-4	560	1000	4,7
Рубеж АМП-4	270	1000	4,7
Сигнал-20П «тип ШС 1»	270	1500	4,7
С2000-АСПТ	270	1500	4,7

#### 1.4.2 СВЕТОДИОДНЫЙ ИНДИКАТОР СОСТОЯНИЯ

Супер-яркий светодиод служит индикатором режимов работы извещателя – дежурный, тревожный. Соответствие текущих состояний извещателя режимам индикации светодиода приведены в таблице 4.

Таблица 4

Состояние извещателя	Свечение индикатора
Напряжение питания включено, дежурный режим	Одинарные вспышки красного цвета с периодом 4 сек.
Режим «ПОЖАР»	Постоянное свечение красного цвета

При возвращении приводного элемента при помощи специального инструмента в начальное положение, извещатель прекращает подачу тревожного извещения.

#### 1.5 МАРКИРОВКА И ПЛОМБИРОВАНИЕ

Маркировка извещателя должна содержать следующую информацию:

- наименование, условное обозначение и условное наименование;

- наименование или товарный знак предприятия-изготовителя;
- маркировку взрывозащиты;
- название органа по сертификации взрывозащиты и номер сертификата;
- степень защиты от окружающей среды;
- климатическое исполнение и категория размещения;
- напряжение питания;
- дату выпуска;
- заводской номер;
- единый знак обращения продукции на рынке государств-членов Таможенного союза;
- специальный знак взрывобезопасности;
- знаки соответствия систем сертификации.

На крышке должна быть нанесена маркировка со следующей информацией:

- символ «Домик» и надпись «ПОЖАР»;
- надпись «Открывать, отключив от сети».

## 2. ИСПОЛЬЗОВАНИЕ ПО НАЗНАЧЕНИЮ

### 2.1 ЭКСПЛУАТАЦИОННЫЕ ОГРАНИЧЕНИЯ

Монтаж и эксплуатация изделия должна осуществляться в соответствии с требованиями руководства по эксплуатации, главы 7.3 «Правил устройства электроустановок».

Извещатель может использоваться в линии связи с напряжением от 9 до 28 В и с переполусовкой с номинальным напряжением 24 В при следующих временных параметрах переполусовки:

- длительность импульса «+» не менее, мс..... 700
- длительность импульса «-», мс .....50 ÷ 100

При прокладке кабеля линии связи следует руководствоваться следующими правилами:

- линию связи располагать вдали от силовых кабелей, пересечение силового кабеля кабелем линии связи должно производиться под прямым углом;
- при использовании экранированного кабеля для прокладки линии связи его экран должен быть соединён с клеммой «земля» приёмно-контрольного прибора, который должен быть заземлен;
- заземление экрана должно быть надёжным и осуществляться только в одной точке.

В соответствии с ГОСТ 12.2.007.0-75 извещатель относится к классу защиты – III от поражения электрическим током.

### 2.2 ПОДГОТОВКА ИЗДЕЛИЯ К ИСПОЛЬЗОВАНИЮ

#### 2.2.1 РАСПОЛОЖЕНИЕ ИЗВЕЩАТЕЛЯ

При размещении извещателя должны быть приняты во внимание следующие факторы:

- Обеспечение лёгкого доступа к извещателю;
- Располагать извещатель рекомендуется вводными устройствами вниз.

#### 2.2.2 ПРОЦЕДУРА МОНТАЖА ИЗВЕЩАТЕЛЯ

##### **ВНИМАНИЕ!**

*Установку и подключение извещателя должны производить только квалифицированные специалисты.*

*При работе с извещателями запрещается:*

- *подключать извещатель с отступлением от схем, приведенных в настоящем руководстве по эксплуатации без согласования с производителем извещателя;*
- *эксплуатировать извещатель без крышки или с установленной, но не затянутой крышкой в соответствии с п 2.2.2 настоящего руководства;*

- подключать и эксплуатировать извещатель без кабельных вводов;
- применять для подключения кабеля не круглого сечения;
- применять кабели с наружным диаметром, не соответствующим кабельным вводам;
- любое вмешательство в конструкцию прибора.

*Исключить падение извещателя на твердую поверхность с высоты более 0,1 метра.*

**Нарушение данных требований приводит к безусловному прекращению гарантийных обязательств и может оказаться причиной неправильной работы извещателя.**

*Во время тестирования или технического обслуживания, система пожаротушения и оповещения должна быть отключена во избежание нежелательной активации средств пожаротушения и оповещения.*

### **ВНИМАНИЕ!**

*Производитель оставляет за собой право вносить изменения в конструкцию изделия и деталей, не ухудшающих их качество, без уведомления*

Монтаж извещателя на объекте должен производиться в соответствии с утвержденным в установленном порядке проектом размещения системы, в составе которой он используются.

Перед монтажом извещателя необходимо произвести внешний осмотр, особенно обратить внимание на:

- отсутствие повреждений корпуса и приводного элемента;
- наличие средств уплотнения кабельных вводов и отсутствие их повреждений;
- наличие всех крепежных элементов (болтов, шайб) в соответствии с проектом размещения извещателя на объекте;
- отсутствие повреждений заземляющих устройств.

Для установки и монтажа извещателя необходимо выполнить следующее:

- установить извещатель в соответствии с утвержденным в установленном порядке проектом размещения системы;
- определить место установки и разметить место крепления, рисунок А1 приложения А;
- отвести приводной элемент и открутить крышку;
- произвести электрический монтаж;
- после монтажа по необходимости возобновить смазку ЦИАТИМ-221 ГОСТ 9433-80 (для исполнения в алюминиевом корпусе) и закрутить крышку при помощи ключа на «19» (момент затяжки должен быть не менее 15 Нм);
- для возврата приводного элемента в исходное состояние необходимо воспользоваться специальным инструментом (ключ), входящий в комплект поставки.

## **2.3 ЭЛЕКТРИЧЕСКИЙ МОНТАЖ**

Монтаж и эксплуатация изделия должна осуществляться в соответствии с требованиями руководства по эксплуатации, главы 7.3 «Правил устройства электроустановок».

Подсоединить заземляющий или нулевой защитный проводник к корпусу извещателя, используя болт заземления.

Корпус извещателя оборудован двумя отверстиями для кабельных вводов с резьбой М20\*1,5. Извещатель может комплектоваться следующими видами кабельных вводов, обозначенных в приложении В.

При электромонтаже извещателя должна соблюдаться следующая процедура:

Внешние кабели заводятся в извещатель через кабельные вводы. В извещателе используются клеммные зажимы для проводов сечением от 0,08 мм<sup>2</sup> до 2,5 мм<sup>2</sup>.



При прокладке бронированным кабелем монтаж производить в следующей последовательности:

- снять наружную изоляцию кабеля на длину 140 мм;
- снять броню на длину 80 мм;
- снять внутреннюю изоляцию на 50 мм;
- осуществить монтаж соединительного кабеля в кабельном вводе и соединить проводники в соответствии со схемой подключения, приложение Б.

При трубной разводке, трубная муфта навинчивается непосредственно на штуцер с резьбой G1/2 или G3/4.

Сечение проводов при монтаже выбирается в зависимости от длины шлейфом. Рекомендуемое сечение должно быть не менее 0,75 мм<sup>2</sup>.

Кабельные вводы обеспечивают герметичный ввод кабелей только круглого сечения.

### 2.3.1 ОБЕСПЕЧЕНИЕ ВЛАГОЗАЩИЩЁННОСТИ

При проведении монтажных, наладочных или других работ принять меры, чтобы в корпус изделия не попала вода, снег или частицы льда. Изделие перед закрытием должно быть сухим.

#### **ВНИМАНИЕ!!!**

*Ответственность за отсутствие воды (снега, льда) в корпусе, а также за обеспечение герметичности при установке кабельных вводов и открывающихся крышек изделия несет монтажно-наладочная организация.*

### 2.3.2 ВЗРЫВОЗАЩИТА ИЗВЕЩАТЕЛЯ

Взрывобезопасность извещателя обеспечивается:

- видом взрывонепроницаемая оболочка «d»;
- в соответствии с требованиями ГОСТ ИЕС 60079-1-2013 токоведущие и искрящие части заключены во взрывонепроницаемую оболочку, которая выдерживает давление взрыва и совместно со средствами защиты исключает передачу взрыва в окружающую взрывоопасную среду;
- крышка взрывонепроницаемой оболочки крепится к корпусу при помощи резьбового соединения;
- температура нагрева наружных поверхностей оболочки в нормальных режимах не превышает температуры для электрооборудования соответствующего температурного класса (Т6) по ГОСТ 31610.0-2014 (ИЕС 60079-0:2011);
- взрывозащитные поверхности алюминиевой оболочки покрывают смазкой ЦИАТИМ-221 ГОСТ 9433;
- оболочка соответствует высокой степени механической прочности по ГОСТ 31610.0-2014 (ИЕС 60079-0:2011).

### 2.4 ИСПОЛЬЗОВАНИЕ ИЗДЕЛИЯ

#### **ВНИМАНИЕ!**

*Не отключенный от сети извещатель снимать категорически запрещается.*

№ п/п	Характер неисправности	Возможная причина неисправности	Способ устранения
1	Извещатель не работает, нет свечения индикатора	Отсутствует напряжение питания	Проверить подключение согласно схем в настоящем руководстве.
2	Шлейф с извещателем не включается в дежурный режим	Неправильно подключен извещатель	Подключить извещатель в соответствии со схемой в настоящем руководстве

3	Извещатель штатно переводится в тревожный режим, а ППК не реагирует	Не установлен Rдоб, Rт.з, или его значение не соответствует для ППК	Установить Rдоб или Rт.з соответствующего номинала для выбранного ППК
4	В извещатель попадает вода	Неплотно закрыта крышка извещателя или некачественный монтаж кабельных вводов	Проверить плотность закрытия крышки, целостность прокладки. Проверить качество монтажа кабельных вводов

#### **ПРИМЕЧАНИЕ**

*Желательно иметь запасной извещатель для немедленной замены неисправного устройства и обеспечения непрерывной защиты опасной зоны.*

### **3 ТЕХНИЧЕСКОЕ ОБСЛУЖИВАНИЕ**

#### **ПРЕДУПРЕЖДЕНИЕ**

*Перед проведением периодического технического обслуживания извещателя отключить средства пожаротушения.*

При монтаже, демонтаже и обслуживании извещателя во время эксплуатации на объекте необходимо соблюдать меры предосторожности в соответствии с правилами техники безопасности, установленными для объекта. Ответственность за соблюдение правил безопасности возлагается на обслуживающий персонал.

В процессе эксплуатации извещатель должен подвергаться внешнему осмотру и проверке перехода в тревожный режим при выдергивании приводного элемента. Периодический осмотр извещателя должен проводиться в сроки, установленным техническим регламентом в зависимости от производственных условий, но не реже одного раза в год.

### **4 ТЕКУЩИЙ РЕМОНТ**

Извещатель не предназначен для ремонта пользователем на местах использования. При возникновении проблем, следует обратиться к разделу «Использование изделия». При обнаружении неисправностей и дефектов, возникших по вине предприятия-изготовителя, потребителем составляется акт в одностороннем порядке с описанием неисправности. Извещатель с паспортом и актом возвращается на предприятие-изготовитель.

Упаковка извещателя для транспортировки описана в разделе «Транспортирование, хранение и утилизация». При возврате извещатель следует направлять по адресу: 623700, Россия, Свердловская обл., г. Березовский, ул. Ленина, 2д. тел.: (343)379-07-95.

### **5 ТРАНСПОРТИРОВАНИЕ, ХРАНЕНИЕ И УТИЛИЗАЦИЯ**

Извещатель, для транспортирования, должен быть упакован в заводскую тару или подходящий по размерам ящик (коробку) с обязательным применением воздушно-пузырчатой пленки, вспененного полиэтилена или другого амортизирующего материала для исключения свободного перемещения изделия. Если несколько изделий размещаются в одной коробке, то между ними обязательно предусмотреть изолирующие прокладки.

Извещатель может транспортироваться на любое расстояние, любым видом транспорта. При транспортировании должна быть обеспечена защита транспортной тары от атмосферных осадков.

Во время погрузочно-разгрузочных работ и при транспортировании, извещатель не должен подвергаться резким ударам и воздействиям атмосферных осадков. Способ укладки коробки с извещателем при транспортировании должен исключать возможность его бесконтрольного перемещения.

Изделие не представляет опасности для жизни, здоровья людей и окружающей среды в течение срока службы и после его окончания. Специальные меры безопасности при утилизации не требуются.

## **6 ГАРАНТИИ ИЗГОТОВИТЕЛЯ**

Срок службы извещателя не менее 10 лет.

Гарантийный срок эксплуатации – 18 месяцев со дня ввода в эксплуатацию, но не более 24 месяцев со дня выпуска изготовителем.

Гарантийный ремонт с учётом требований ГОСТ 30852.19 замена извещателя производится предприятием-изготовителем при условии соблюдения потребителем правил транспортирования, хранения и эксплуатации.

Предприятие-изготовитель не принимает претензий: если истек гарантийный срок эксплуатации; при отсутствии паспорта на извещатель; в случае механических повреждений; в случае нарушения требований настоящего руководства по эксплуатации.

## **7 КОМПЛЕКТНОСТЬ**

В комплект поставки извещателя входит:

- извещатель.....1 шт.;
- солнцезащитный козырек (в комплект не входит, поставляется по отдельному заказу)1 шт.;
- кабельный ввод (в комплект не входит, поставляется по отдельному заказу).....2 шт.;
- специальный инструмент (ключ) ..... 1 шт.;
- пломба.....комплект;
- паспорт СПЕК.425211.050.000-01 ПС ..... 1 шт.

## **8 ИНФОРМАЦИЯ ДЛЯ ЗАКАЗА**

Пример записи в документации при заказе:

Извещатель пожарный ручной взрывозащищенный  
«Спектрон-535-Exd-A-ИПР-В», X

X – комплектация кабельными вводами, приложение В:

- для ИПР в корпусе из нержавеющей стали вводы выполнены из нержавеющей стали AISI 321;
- для ИПР в корпусе из алюминия вводы выполнены из оцинкованной стали Ст10-20.

## ПРИЛОЖЕНИЕ А

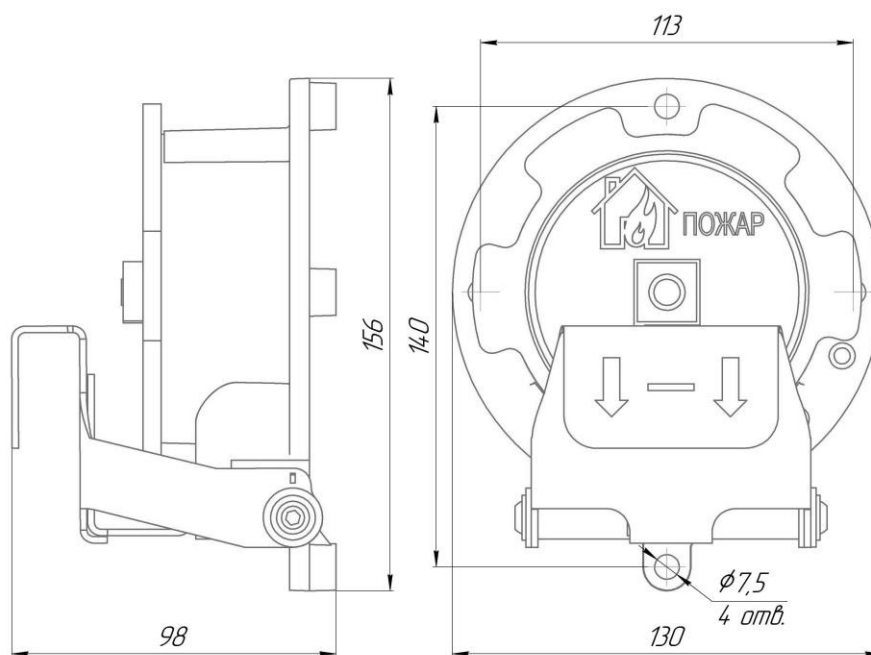
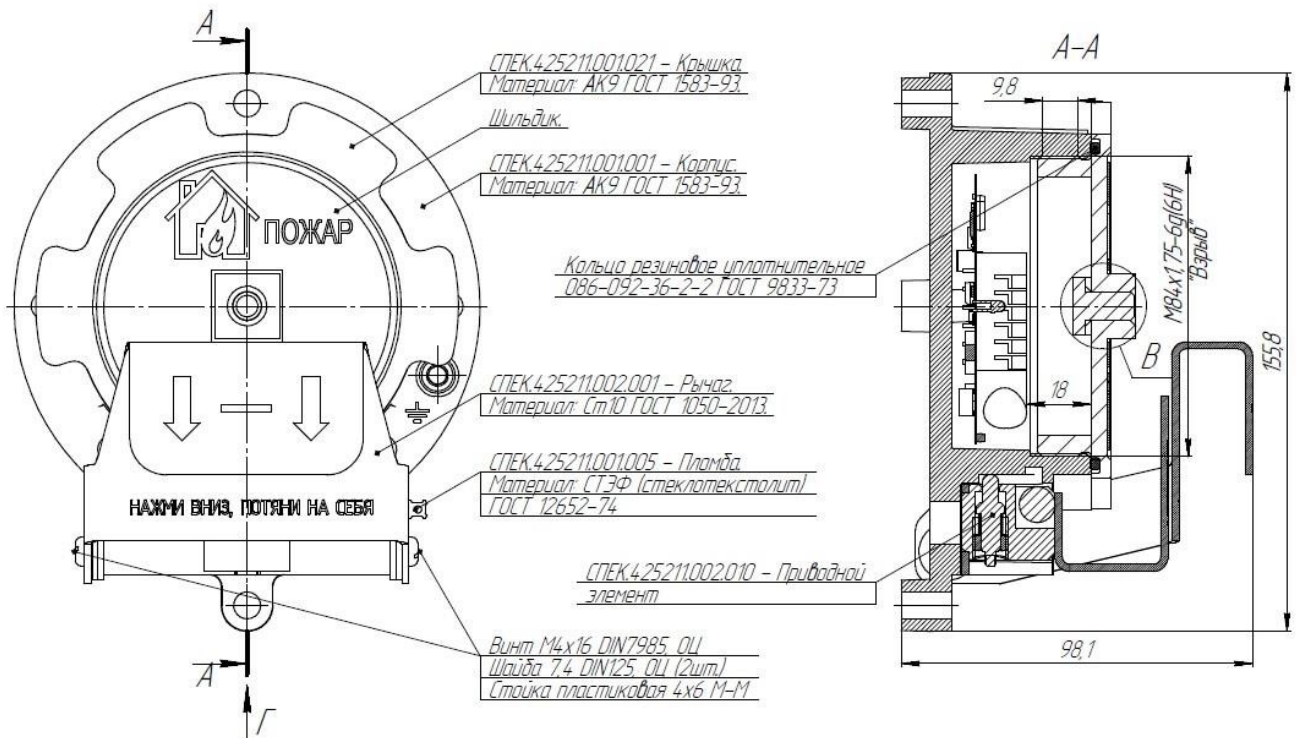


Рисунок А1 – Габаритные размеры извещателя



1. Размеры справочные.
2. Варианты исполнения согласно таблице 1.
3. Маркировка взрывозащиты – ExhIIC T6Gb / ExhIIIC T85°C Db.
4. Внутренний объем – V=103 см<sup>3</sup>.
5. На взрывозащитных поверхностях не допускается механических повреждений.
6. На резьбовых поверхностях не допускается механических повреждений.
7. В резьбовых соединениях деталей, обозначенных словом "взрыв", должно быть 5 зацеплений не менее 5 полных непрерывных неподрезанных витков резьбы.
8. Уплотнительный резиновый элемент по ГОСТ 9833-73, поверхности, обозначенные словом "взрыв" перед монтажом покрыть тонким слоем смазки ЦИАТИМ-221.

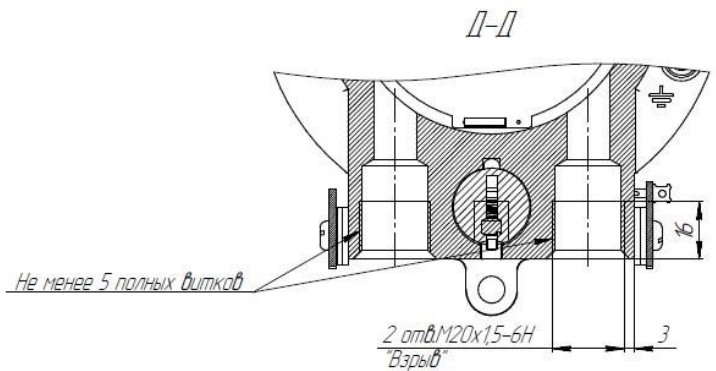
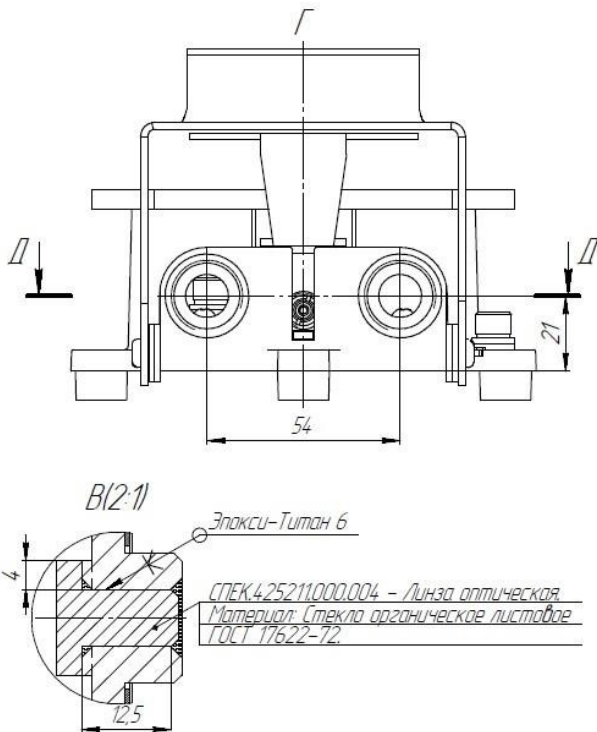
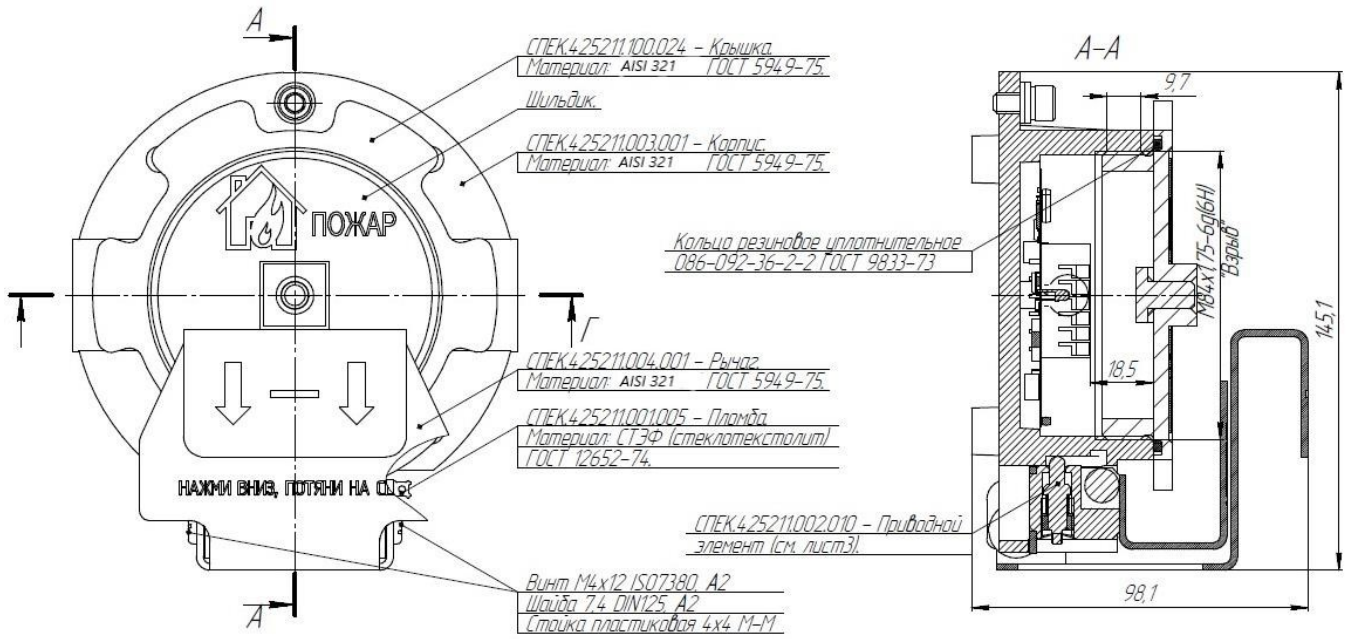


Таблица 1

Обозначение	Примечание	Покрытие
СПЕК.4.25211.002.000	Спектрон-535-Exd-A-ИПР-В	RAL3020 красный

Рисунок А2 – Чертеж безопасности «Спектрон-535-Exd-A-ИПР-В»



1. Размеры справочные
2. Варианты исполнения согласно таблице 1
3. Маркировка взрывозащиты - Рb Ex d I Mb / 1 Ex db IIC T6 Gb / Ex tb IIIC T85°C Db
4. Внутренний объем - V=103 см<sup>3</sup>
5. На взрывозащитных поверхностях не допускается механических повреждений
6. На резьбовых поверхностях не допускается механических повреждений
7. В резьбовых соединениях деталей, обозначенных словом "взрыв", должно быть в зацеплении не менее 5 полных непрерывных неповрежденных витков резьбы
8. Уплотнительный резиновый элемент по ГОСТ 9833-73, поверхности, обозначенные словом "взрыв" перед монтажом покрывать тонким слоем смазки ЦИАТИМ-221

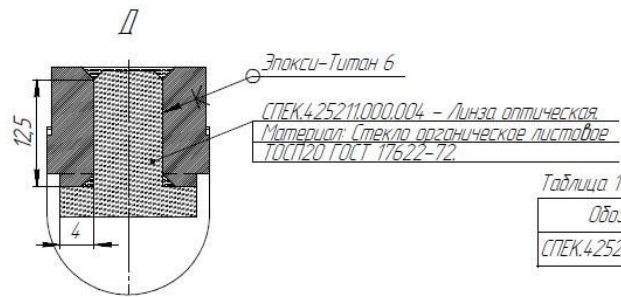
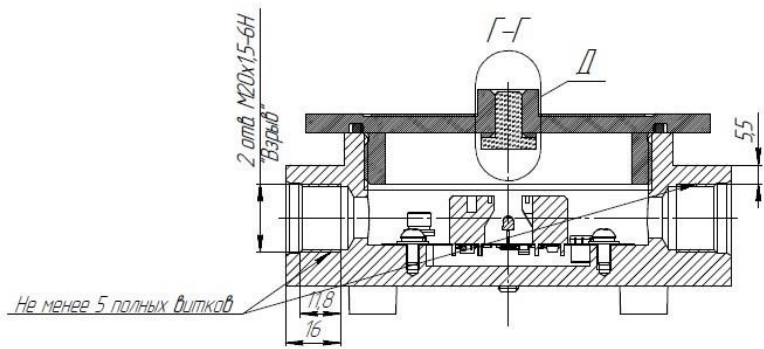


Таблица 1

Обозначение	Примечание	Покрытие
СПЕК4.25211.004.000	Спектрон-535-Exd-H-ИПР-В	RAL3020 красный

Рисунок А3 – Чертеж безопасности «Спектрон-535-Exd-H-ИПР-В»

## ПРИЛОЖЕНИЕ Б

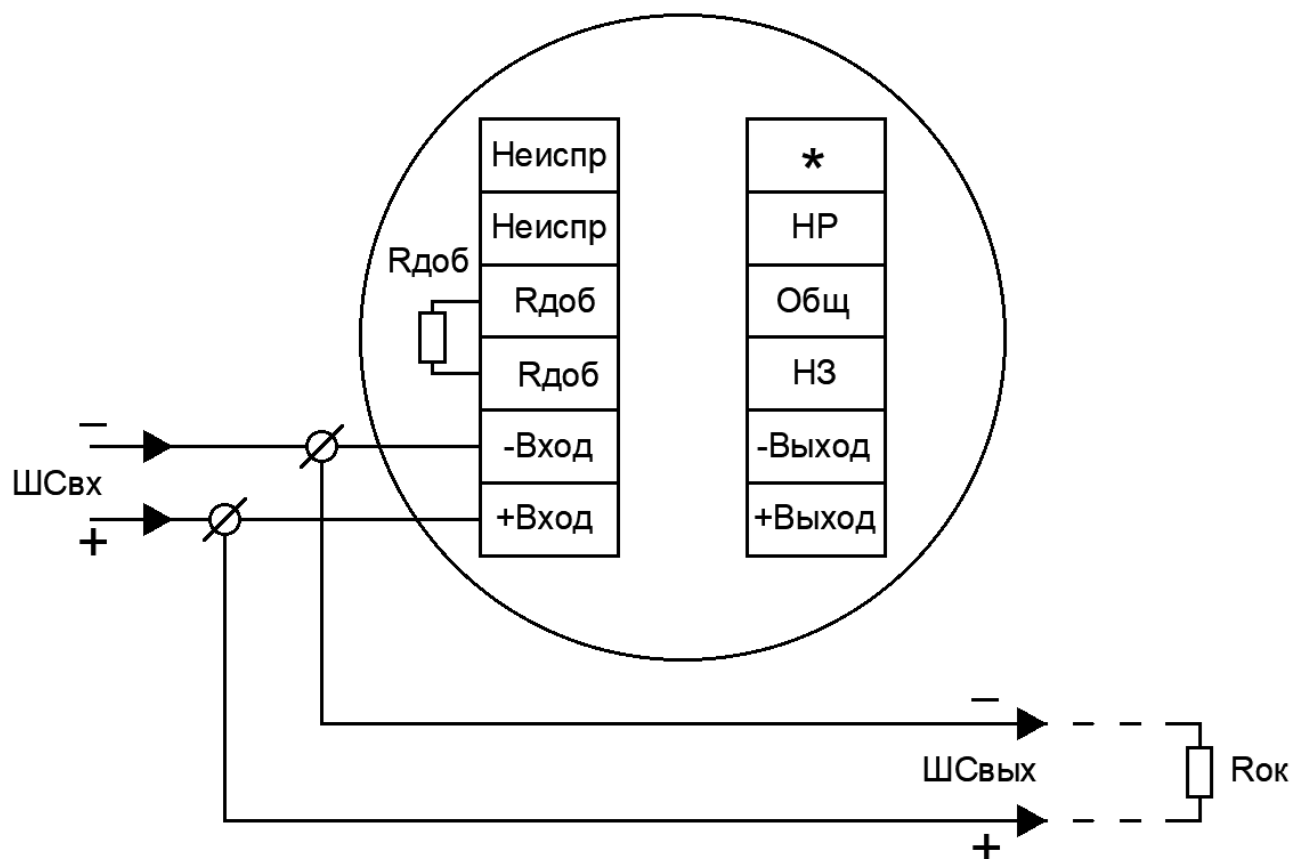


Рисунок Б1 – 2-х проводная схема подключения без использования режима неисправность

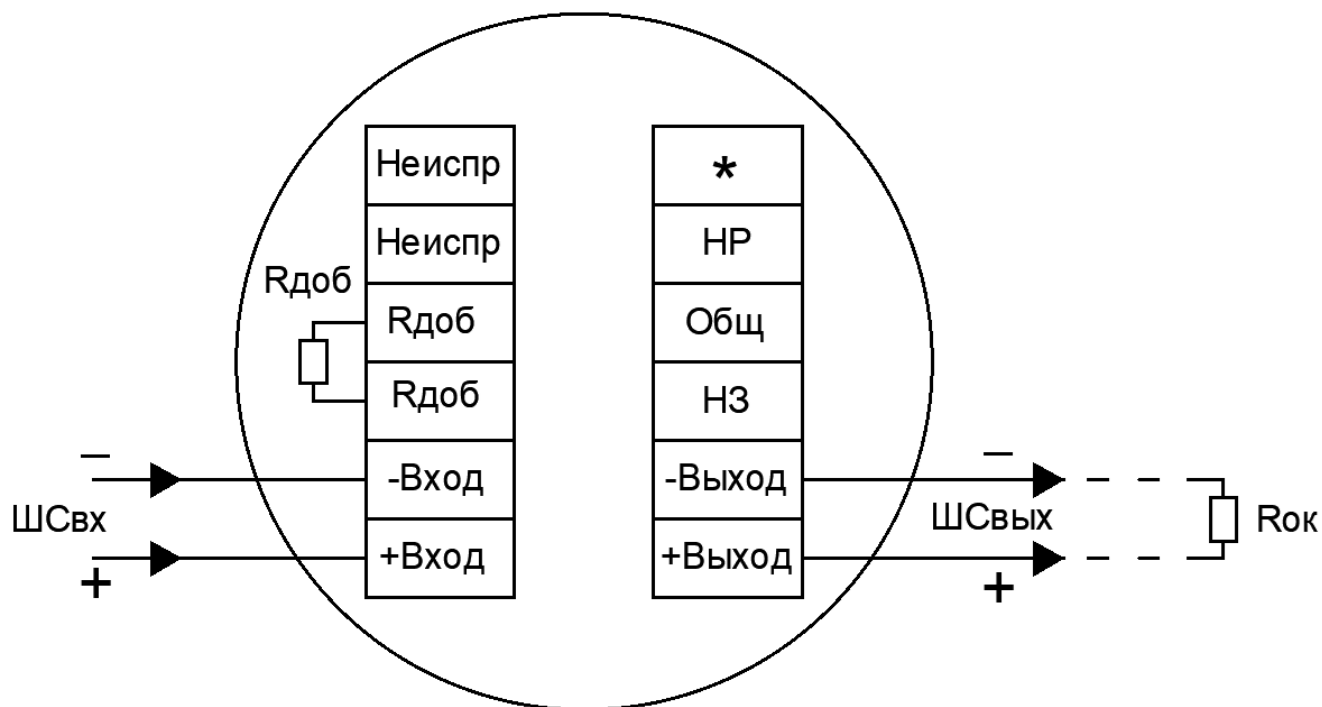


Рисунок Б2 – 2-х проводная схема подключения с использованием режима неисправность

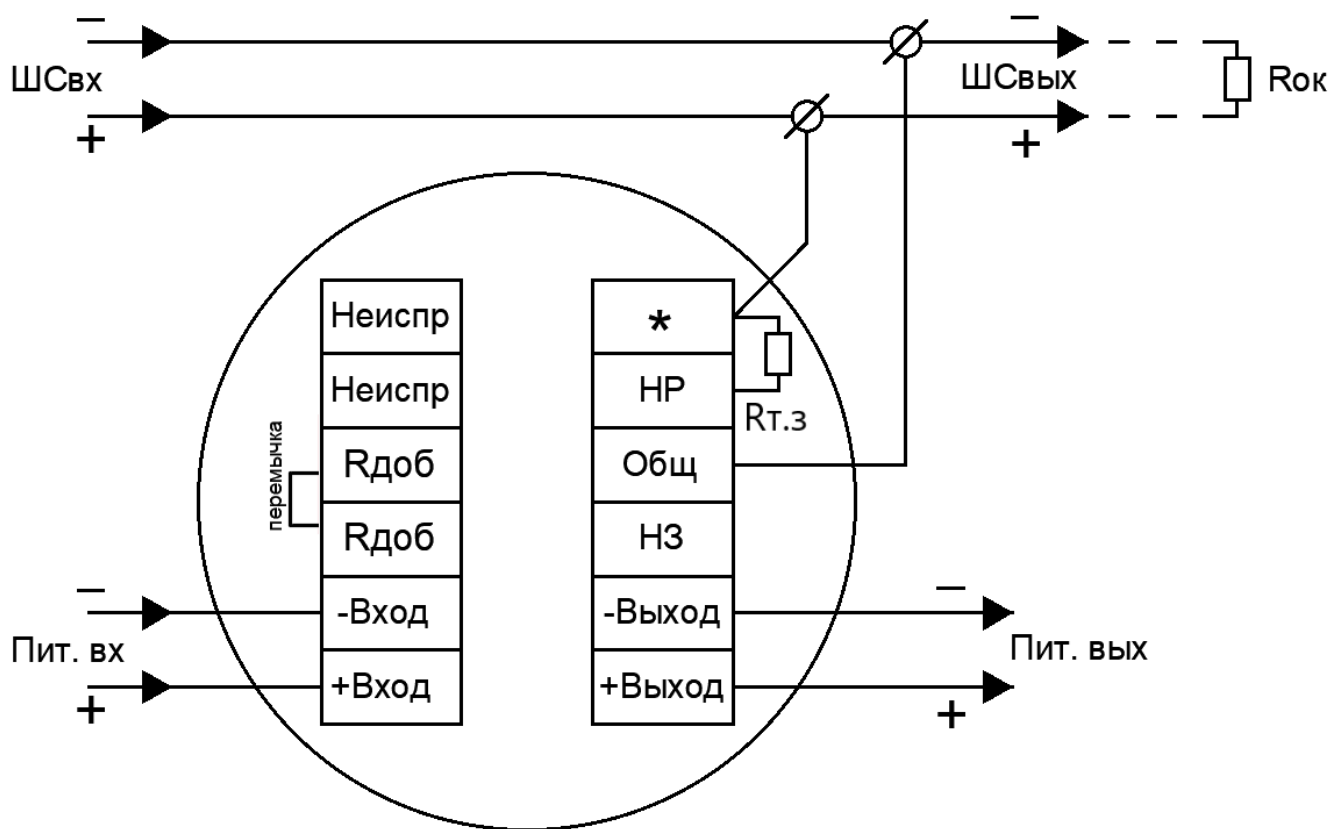


Рисунок Б3 – 4-х проводная схема подключения без использования режима неисправность

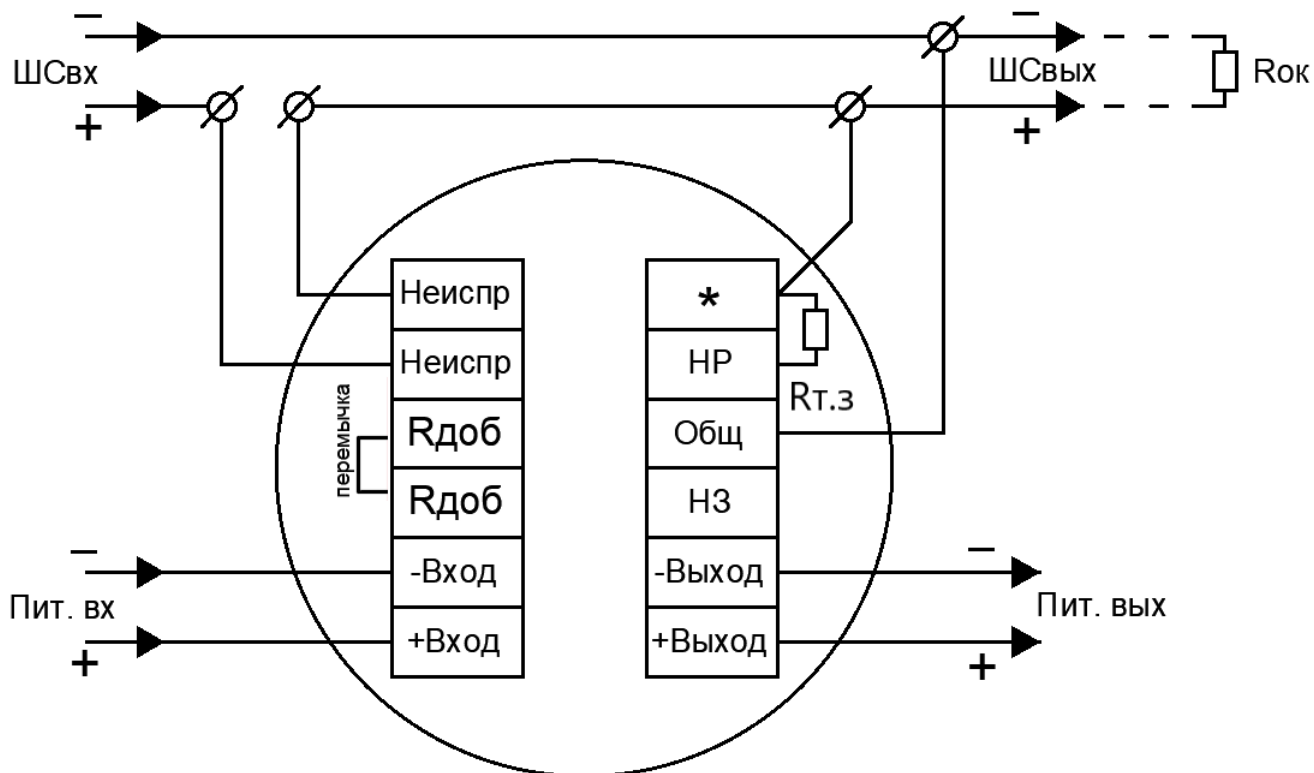


Рисунок Б4 – 4-х проводная схема подключения с использованием режима неисправность



**C2000-AP2 (AP-8)**

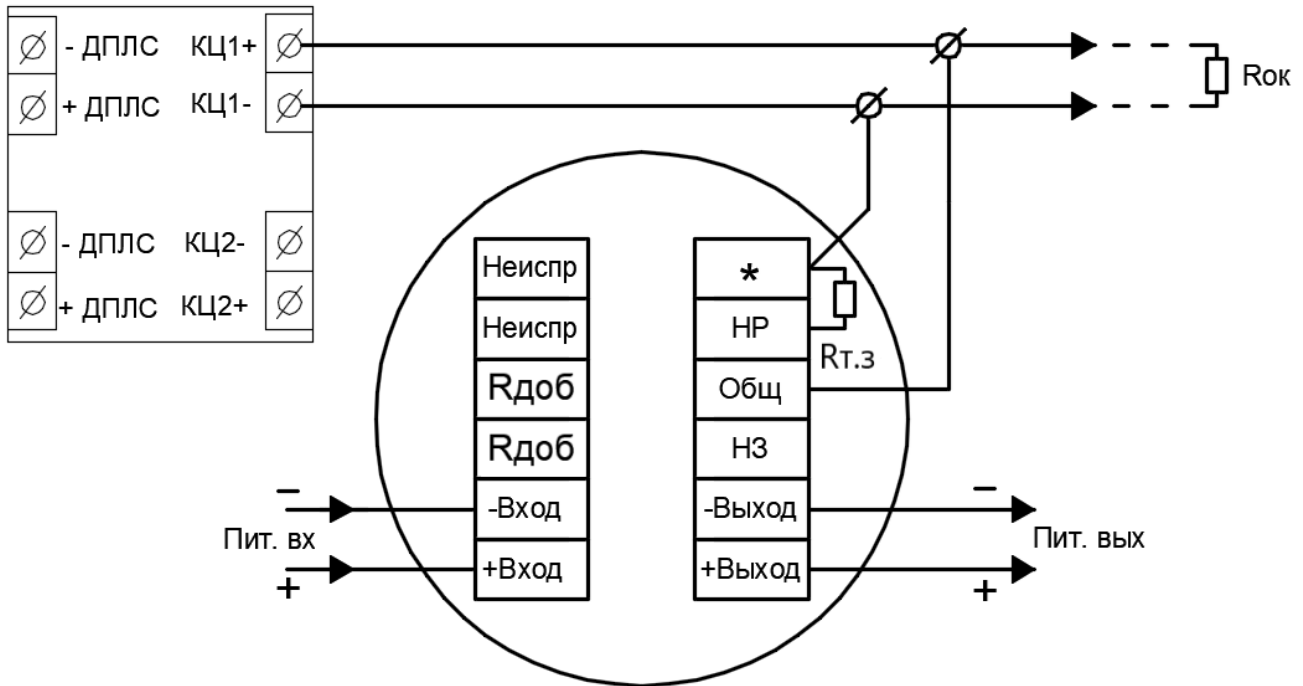


Рисунок Б5 – Схема подключения адресного расширителя C2000-AP2 (AP8) без использования режима неисправность

**C2000-AP2 (AP-8)**

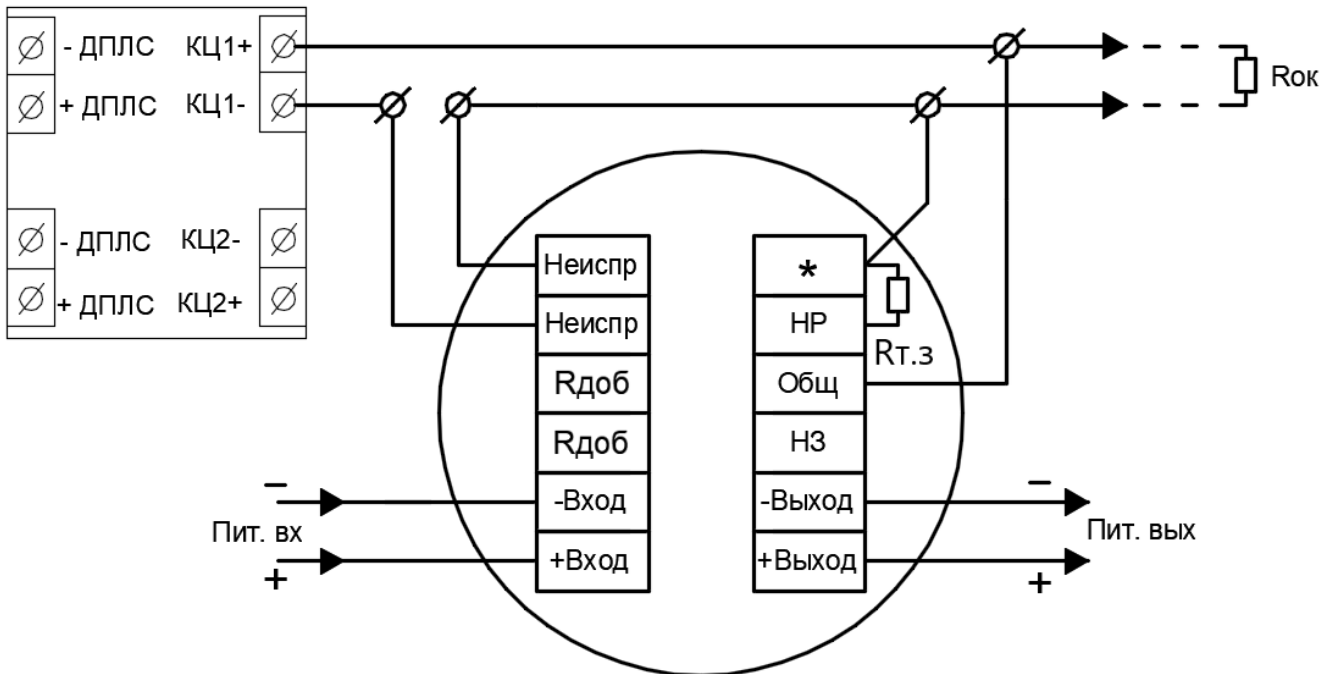


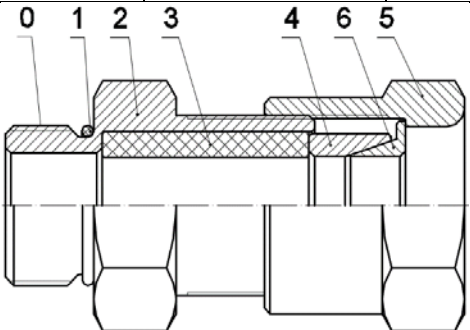
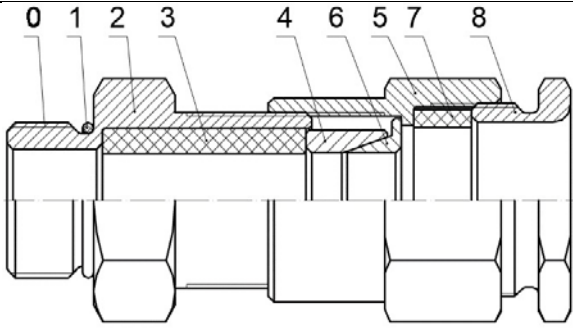
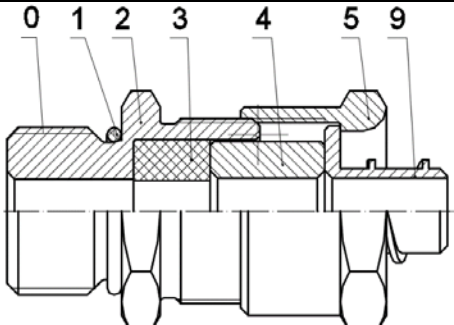
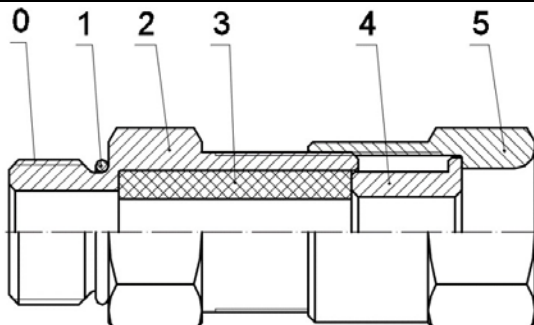
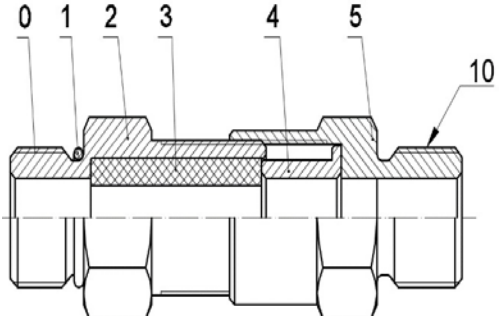
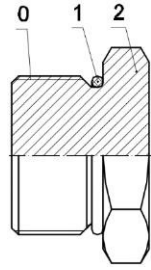
Рисунок Б6 – Схема подключения адресного расширителя C2000-AP2 (AP8) с использованием режима неисправность

## ПРИЛОЖЕНИЕ В

### Кабельные вводы

Обозначение		Расшифровка
Оцинкованная сталь	Нержавеющая сталь AISI 321	
<b>Кабельный ввод с одинарным уплотнением для монтажа бронированного кабеля</b>		
<b>КВБ-12/8-М</b>	<b>КВБ-12/8-Н</b>	кабельный ввод для бронированного кабеля с уплотнением внутренней оболочки кабеля резьбой М20х1,5 мм, внешним диаметром кабеля D= 8-12мм, и проходным диаметром кабеля d= 4-8 мм
<b>КВБ-15/10-М</b>	<b>КВБ-15/10-Н</b>	кабельный ввод для бронированного кабеля с уплотнением внутренней оболочки кабеля резьбой М20х1,5 мм, внешним диаметром кабеля D= 11-15 мм и проходным диаметром кабеля d= 6-10 мм
<b>КВБ-18/12-М</b>	<b>КВБ-18/12-Н</b>	кабельный ввод для бронированного кабеля с уплотнением внутренней оболочки кабеля резьбой М20х1,5 мм, внешним диаметром кабеля Dm=14-18 мм и проходным диаметром кабеля d=8-12 мм
<b>Кабельный ввод с двойным уплотнением для монтажа бронированного кабеля</b>		
<b>КВБ-12/8-2У-М</b>	<b>КВБ-12/8-2У-Н</b>	кабельный ввод для бронированного кабеля с двойным уплотнением резьбой М20х1,5 мм, внешним диаметром кабеля D=8-12 мм и проходным диаметром кабеля d=4-8 мм
<b>КВБ-15/10-2У-М</b>	<b>КВБ-15/10-2У-Н</b>	кабельный ввод для бронированного кабеля с двойным уплотнением резьбой М20х1,5 мм, внешним диаметром кабеля D=11-15 мм и проходным диаметром кабеля d=6-10 мм
<b>КВБ-18/12-2У-М</b>	<b>КВБ-18/12-2У-Н</b>	кабельный ввод для бронированного кабеля с двойным уплотнением резьбой М20х1,5 мм, внешним диаметром кабеля D=14-18 мм и проходным диаметром кабеля d=8-12 мм
<b>Кабельный ввод с одинарным уплотнением для монтажа кабеля в металлорукаве</b>		
<b>КВМ-10/6-М</b>	<b>КВМ-10/6-Н</b>	кабельный ввод с резьбой М20х1,5 мм для прокладки кабеля в металлорукаве РЗ-ЦП-10, с уплотнением кабеля и проходным диаметром кабеля d=2-6 мм
<b>КВМ-10/8-М</b>	<b>КВМ-10/8-Н</b>	кабельный ввод с резьбой М20х1,5 мм для прокладки кабеля в металлорукаве РЗ-ЦП-10, с уплотнением кабеля и проходным диаметром кабеля d=4-8 мм
<b>КВМ-12/10-М</b>	<b>КВМ-12/10-Н</b>	кабельный ввод с резьбой М20х1,5 мм для прокладки кабеля в металлорукаве РЗ-ЦП-12, с уплотнением кабеля и проходным диаметром кабеля d=6-10 мм
<b>КВМ-15/10-М</b>	<b>КВМ-15/10-Н</b>	кабельный ввод с резьбой М20х1,5 мм для прокладки кабеля в металлорукаве РЗ-ЦП-15, с уплотнением кабеля и проходным диаметром кабеля d=6-10 мм
<b>КВМ-15/12-М</b>	<b>КВМ-15/12-Н</b>	кабельный ввод с резьбой М20х1,5 мм для прокладки кабеля в металлорукаве РЗ-ЦП-15, с уплотнением кабеля и проходным диаметром кабеля d=8-12 мм
<b>КВМ-20/12-М использовать совместно со штуцером</b>	<b>КВМ-20/12-Н использовать совместно со штуцером</b>	кабельный ввод с резьбой М20х1,5 мм для прокладки кабеля в металлорукаве РЗ-ЦП-20, с уплотнением кабеля и проходным диаметром кабеля d=8-12 мм. Использовать совместно со штуцером.
<b>Кабельный ввод с одинарным уплотнением для монтажа открытого кабеля</b>		
<b>КВН-10-М</b>	<b>КВН-10-Н</b>	кабельный ввод с резьбой М20х1,5 мм для открытой прокладки кабеля с проходным диаметром d=6-10 мм

<b>КВН-12-М</b>	<b>КВН-12-Н</b>	кабельный ввод с резьбой М20х1,5 мм для открытой прокладки
-----------------	-----------------	--

		кабеля с проходным диаметром $d=8-12$ мм
<b>Кабельный ввод с одинарным уплотнением для монтажа кабеля в трубе</b>		
<b>ШТУЦЕР-М- G1/2</b>	<b>ШТУЦЕР-Н- G1/2</b>	кабельный ввод с резьбой M20x1,5 мм для кабеля в трубной проводке G1/2, с проходным диаметром $d=8-12$ мм
<b>ШТУЦЕР-М- G3/4</b>	<b>ШТУЦЕР-Н- G3/4</b>	кабельный ввод с резьбой M20x1,5 мм для кабеля в трубной проводке G3/4, с проходным диаметром $d=8-12$ мм
<b>Заглушка</b>		
<b>ЗАГЛУШКА- М</b>	<b>ЗАГЛУШКА- Н</b>	заглушка для отверстий с резьбой M20x1,5 мм
 <p><b>КВБ</b> – для монтажа бронированного кабеля</p>		 <p><b>КВБ-2У</b> – с двойным уплотнением для монтажа бронированного кабеля</p>
 <p><b>КВМ</b> – для монтажа кабеля в металлорукаве</p>		 <p><b>КВН</b> – для монтажа открытого кабеля</p>
 <p><b>ШТУЦЕР</b> – для монтажа кабеля в трубе</p>		 <p><b>ЗАГЛУШКА</b> – для глушения свободных отверстий под КВ</p>
Рисунок В1 – Схема вводных устройств		
0 – Присоединительная резьба; 1 – Кольцо уплотнительное; 2 – Корпус; 3 – Уплотнительная втулка внутренней оболочки; 4 – Кольцо; 5 – Гайка накидная; 6 – Конус; 7 – Уплотнительная втулка внешней оболочки; 8 – Гайка прижимная; 9 – Штуцер для металлорукава; 10 – Резьба для присоединения трубы.		

**АДРЕС ИЗГОТОВИТЕЛЯ**

Россия,  
623700, Свердловская обл., г. Березовский, ул. Ленина, 2д.  
т/ф. (343)379-07-95.

[info@spectron-ops.ru](mailto:info@spectron-ops.ru) [www.spectron-ops.ru](http://www.spectron-ops.ru)

