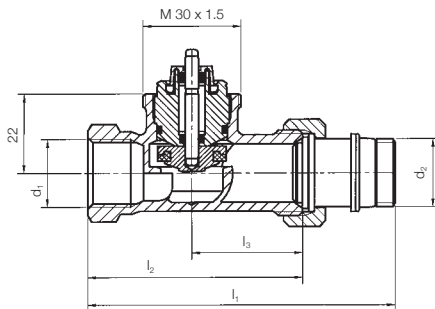
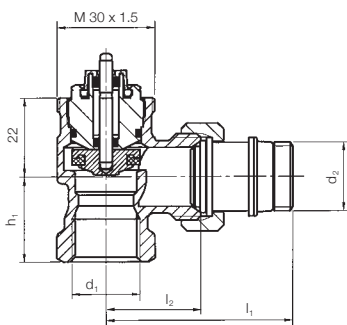


Термостатические радиаторные клапаны для одноконтурных систем с увеличенным коэффициентом K_v , без предварительной настройки



Термостатический клапан проходной с внутренней резьбой

Номинальный диаметр DN	d_1	d_2	l_1	l_2	l_3	Артикул
	DIN 2999					
15	Rp 1/2	R 1/2	95	66	29	123 904 1
20	Rp 3/4	R 3/4	105	74	34	123 905 1



Термостатический клапан угловой с внутренней резьбой

Номинальный диаметр DN	d_1	d_2	h_1	l_1	l_2	Артикул
	DIN 2999					
15	Rp 1/2	R 1/2	27,5	58	29	123 906 1
20	Rp 3/4	R 3/4	29	65	34	123 907 1

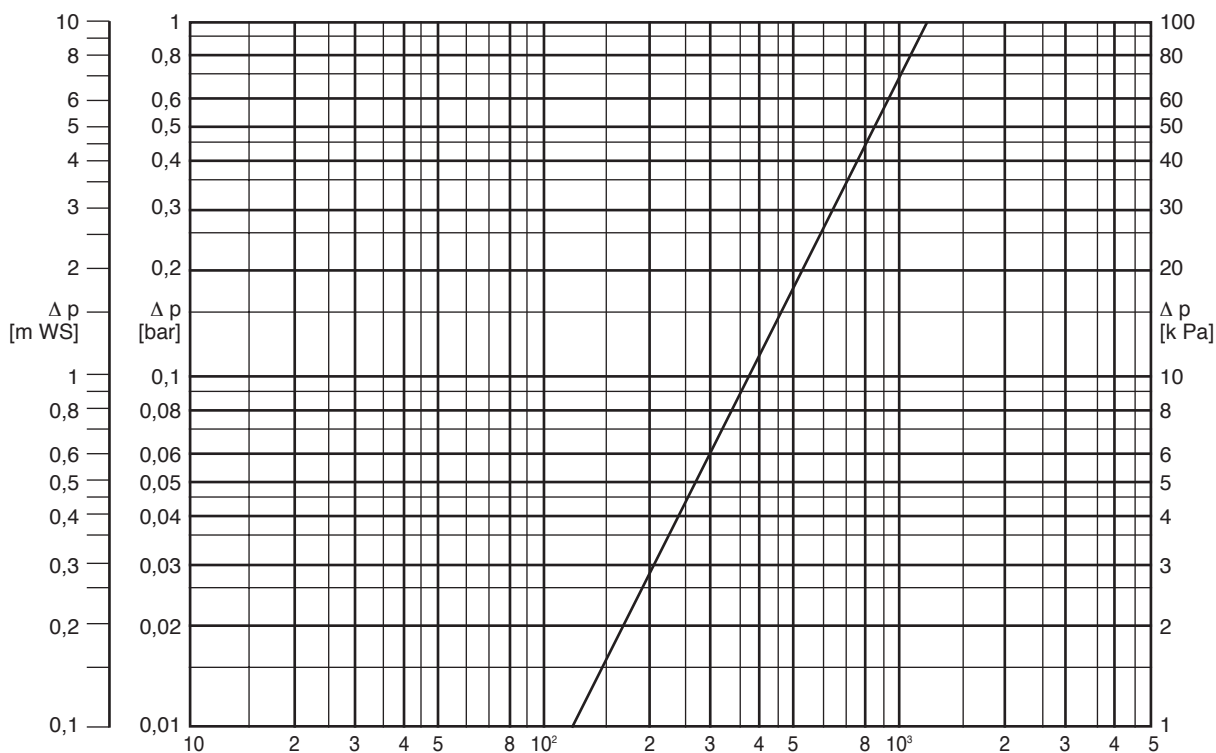
Диаграмма для определения настроек клапанов

**Термостатический радиаторный клапан с увеличенным значением K_v
без предварительной настройки**

Конструкция: проходной, угловой

Номинальный диаметр: **DN 15, DN 20**

Артикул: **RW1239041, RW1239051, RW1239061, RW1239071**



Расход при регулируемой разнице 2 К (л/ч)

Термостатическая головка с нижней частью вентиля	K_v (м ³ /ч)			K_{vs}	Максимальная рабочая температура Tmax (°C)	Максимальное рабочее давление PNmax (bar)	Допустимая разница давлений, при которой термостатический вентиль еще закрывается Δp (bar)
	Регулируемая разница [K]						
Настройка	1,0	2,0	3,0				
DN 15	0,62	1,20	1,7	2,70	120	10	2
DN 20				3,10			