

ТЕПЛОВЕНТИЛЯТОРЫ ТЭВ



- ТЭВ-3Э
- ТЭВ-5Э



- ТЭВ-6
- ТЭВ-9
- ТЭВ-12
- ТЭВ-15
- ТЭВ-18
- ТЭВ-24
- ТЭВ-27
- ТЭВ-40
- ТЭВ-50
- ТЭВ-60
- ТЭВ-80
- ТЭВ-90

Тепловентиляторы ТЭВ предназначены для обогрева помещений любого назначения, где требуется постоянное или временное дополнительное отопление, а также для технологических целей (например, сушка древесины или поверхностей после окраски).

Конструкция

Тепловентилятор состоит из осевого вентилятора и трубчатых электрических нагревательных элементов из нержавеющей стали, размещённых в корпусе из листовой стали с полимерным покрытием. В корпусе размещены элементы коммутации, органы управления и защиты от перегрева. Наружная решётка предотвращает попадание внутрь прибора посторонних предметов.

Тепловентиляторы оснащаются:

- кабелем питания с вилкой (кроме ТЭВ-40, 50, 60, 80, 90);
- терморегулятором для поддержания требуемой температуры в помещении в диапазоне от 0°C до 40°C;
- термопредохранителями с температурой срабатывания 120°C и ручным перезапуском;
- симисторной защитой электродвигателя, магнитного пускателя и терморегулятора от неправильного подключения к питающей сети (для 3-х фазных тепловентиляторов);
- ТЭВ-3Э и ТЭВ-5Э - клавишным переключателем на три режима; ТЭВ - 6, 9, 12, 15, 18, 24, 27 - галетными переключателями на четыре режима;
- ТЭВ - 40, 50, 60, 80, 90 – 3-х позиционным переключателем режимов работы вентилятора и 4-х позиционным переключателем режима нагрева.

При помощи дополнительного кронштейна ТЭВ - 6, 9, 12, 15, 18 можно закрепить на стене.

Стандартный цвет синий – RAL 5010.

ТЭВ-3Э
ТЭВ-5Э



ТЭВ-6
ТЭВ-9
ТЭВ-12
ТЭВ-15
ТЭВ-18

ТЭВ-24
ТЭВ-27



ТЭВ-40
ТЭВ-60
ТЭВ-80
ТЭВ-90

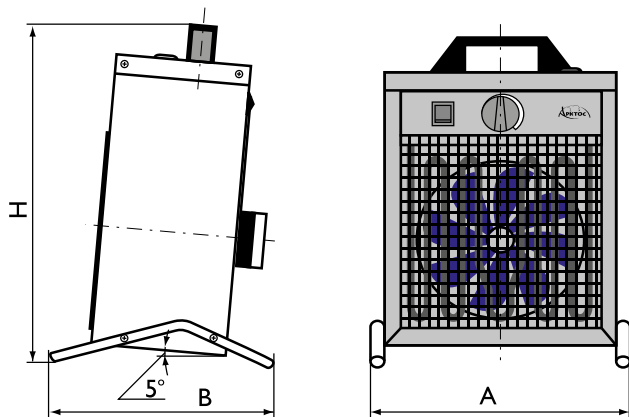


Технические характеристики
тепловентиляторов ТЭВ

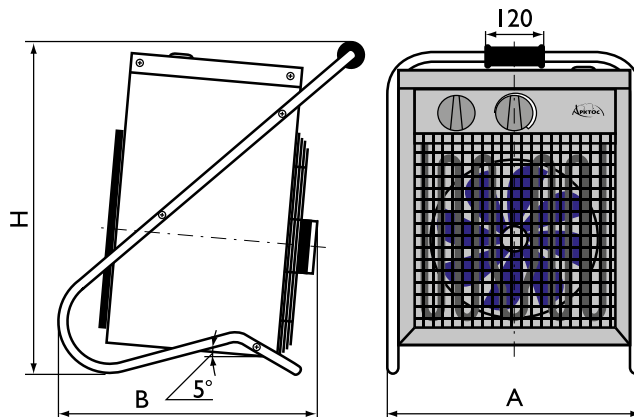
Модель	Ступени мощности нагрева, кВт	Напряжение-фазы, В-ф	Макс. ток, А	Расход воздуха, м³/ч	Увеличение температуры, °С	Уровень звука, дБ(А)	Габаритные размеры АхВхН, мм	Масса, кг
ТЭВ-3Э	0-1,5-3	230-1	14	350	18/36	35	300x300x400	6
ТЭВ-5Э	0-3-4,5	230-1	21	350	20/38	34	300x300x400	6
ТЭВ-6	0-4-6	400-3	9	520	27/40	31	320x430x440	9
ТЭВ-9	0-6-9	400-3	14	970	25/37	44	350x430x490	12
ТЭВ-12	0-6-12	400-3	20	840	26/51	44	350x500x480	14
ТЭВ-15	0-7,5-15	400-3	23	980	21/41	44	350x470x490	15
ТЭВ-18	0-9-18	400-3	28	980	27/54	44	350x470x490	15
ТЭВ-24	0-16-24	400-3	37	1800	32/48	45	450x450x650	27
ТЭВ-27	0-18-27	400-3	42	1800	36/54	45	450x450x650	27
ТЭВ-40	0-18-32-41	400-3	65	3500	15/25/35	50	490x690x760	50
ТЭВ-50	0-23-41-50	400-3	78	3500	20/35/43	50	490x690x760	56
ТЭВ-60	0-27-45-60	400-3	95	4600	18/29/39	60	710x780x760	70
ТЭВ-80	0-45-63-81	400-3	127	6000	23/32/41	65	710x780x760	78
ТЭВ-90	0-45-72-90	400-3	141	6000	23/36/45	65	710x780x760	81

Общий вид тепловентиляторов ТЭВ

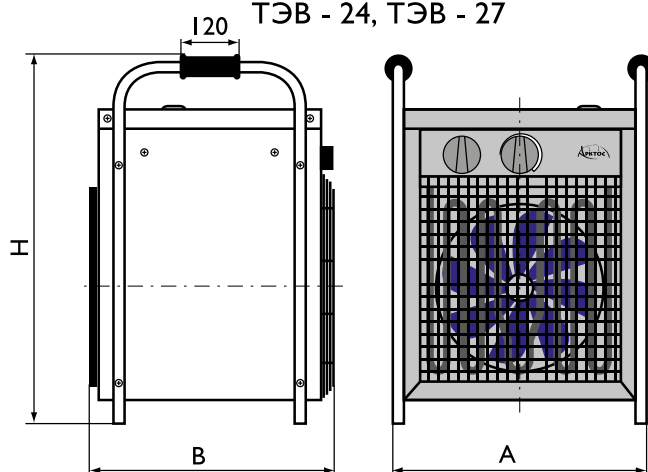
ТЭВ - 3Э, ТЭВ - 5Э



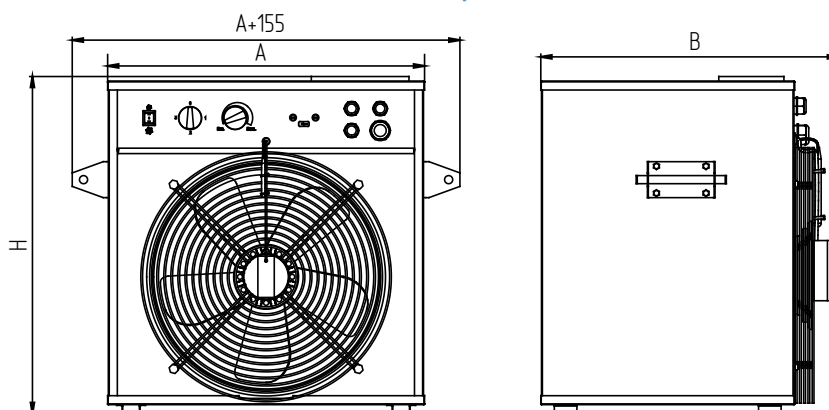
ТЭВ - 6,
ТЭВ - 12, ТЭВ - 15, ТЭВ - 18



ТЭВ - 24, ТЭВ - 27



Общий вид тепловентиляторов ТЭВ-40, 50, 60, 80, 90



Режимы работы тепловентиляторов ТЭВ

Номер режима	ТЭВ-3Э, 5Э		ТЭВ - 6, 9, 12, 15, 18, 24, 27	
	Режим работы вентилятора	Режим работы нагревателя	Режим работы вентилятора	Режим работы нагревателя
0	выключено	выключено	выключено	выключено
I	включено	частичная мощность нагрева	включено	выключено
II	включено	полная мощность нагрева	включено	частичная мощность нагрева
III	-	-	включено	полная мощность нагрева

Режимы работы тепловентиляторов ТЭВ

Режим работы вентилятора	ТЭВ-40		ТЭВ-50		ТЭВ-60		ТЭВ-80		ТЭВ-90	
	I	II	I	II	I	II	I	II	I	II
Степень мощности нагрева 1	+	+	+	+	+	+	+	+	+	+
Степень мощности нагрева 2	+	+	-	+	+	+	-	+	-	+
Степень мощности нагрева 3 (полная мощность)	-	+	-	+	-	+	-	+	-	+

Режимы работы вентилятора:

I – частичная производительность;

II – полная производительность;

«+» - обдув с нагревом;

«-» - нагрев заблокирован во избежание перегрева изделия и выхода его из строя.

Крепление тепловентиляторов на стене

