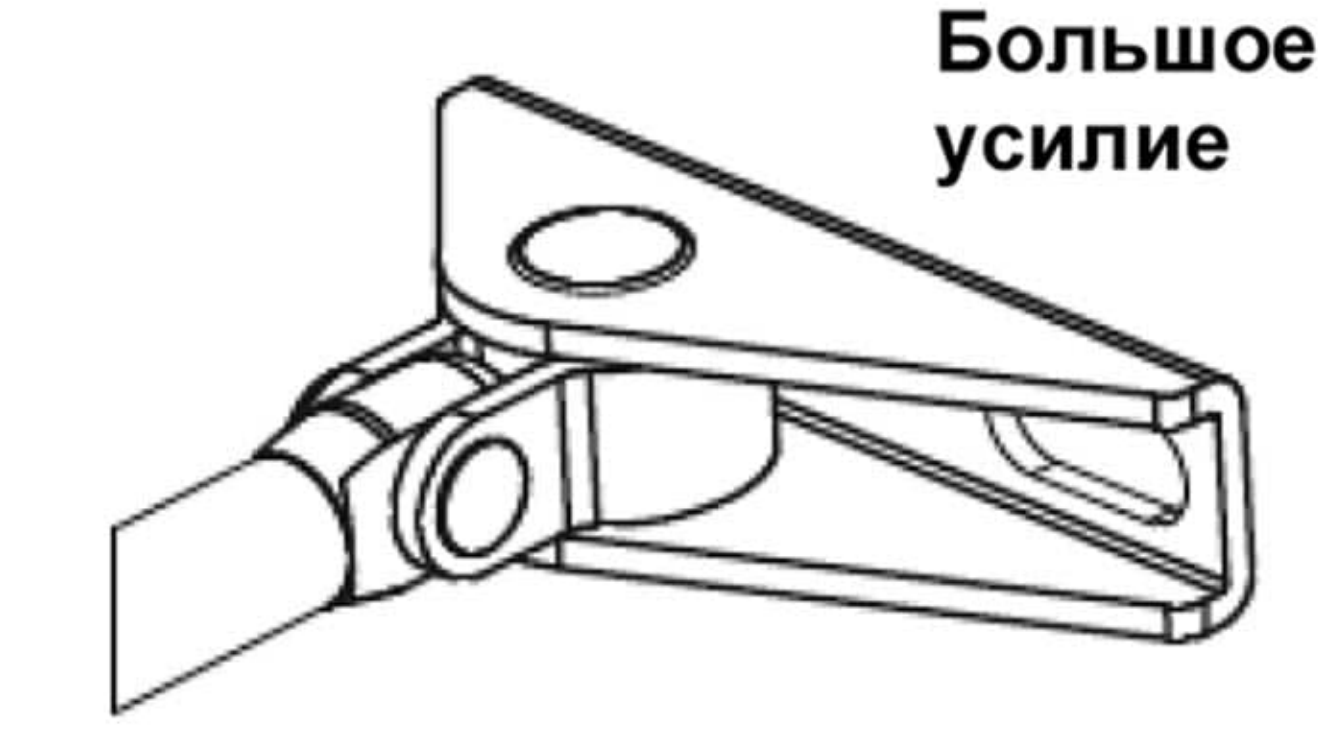
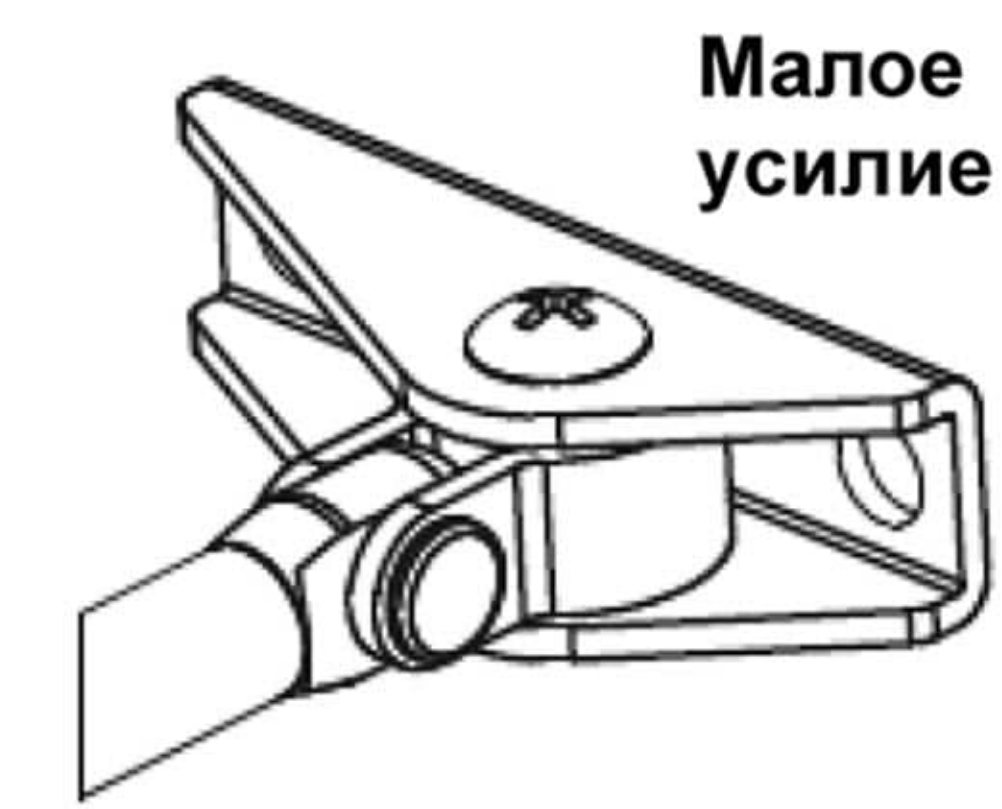


ТИПОВАЯ УСТАНОВКА РЫЧАГА (рычаг слева)

TS-DC085 (EN4) ДВЕРНОЙ ДОВОДЧИК

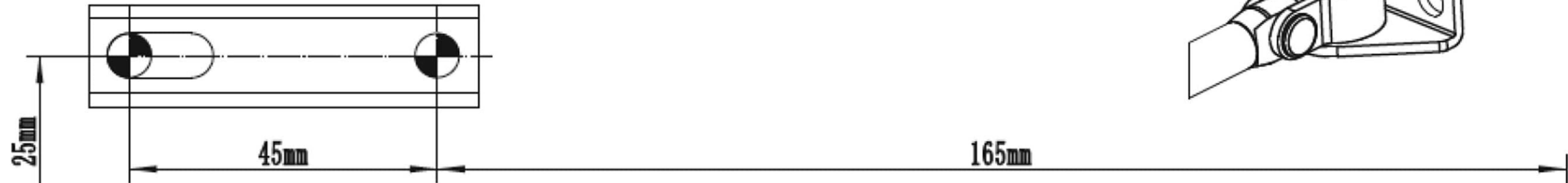
ВЫБЕРИТЕ ПОЛОЖЕНИЕ БАШМАКА РЫЧАГА И ЗАКРЕПИТЕ ЕГО В ЭТОМ ПОЛОЖЕНИИ



Башмак рычага

НИЗ РАМЫ ДВЕРИ

ВЕРХ ТЕЛА ДВЕРИ

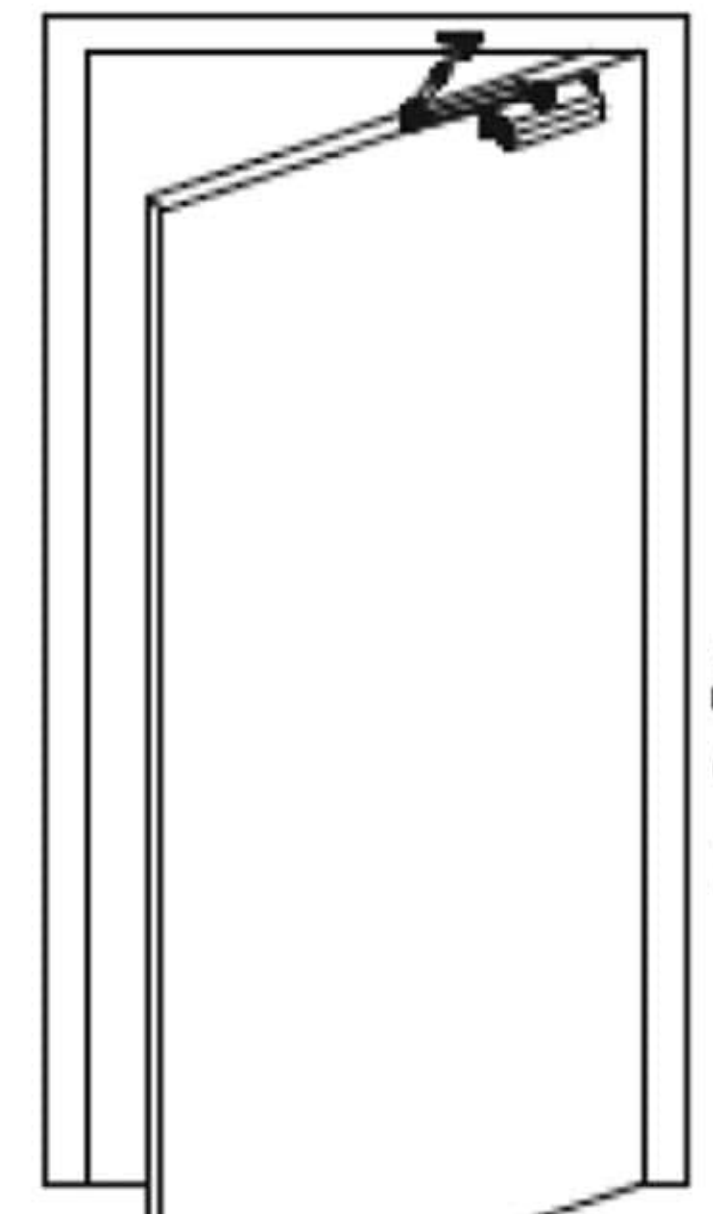


Используйте этот шаблон для двери, открывающейся на себя вправо.

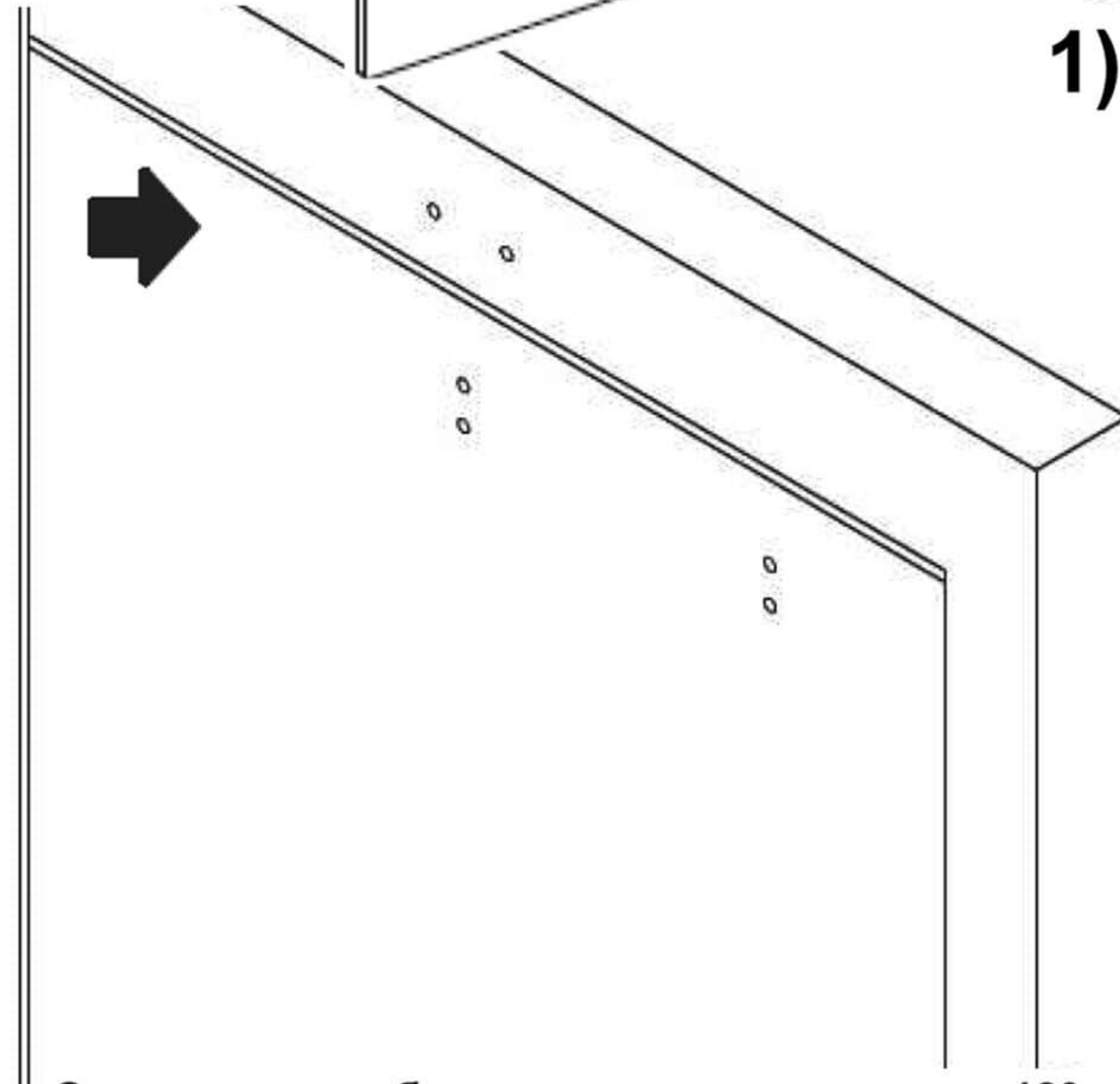
Регуляторы скорости

СТОРОНА ДВЕРИ С ПЕТЛЯМИ

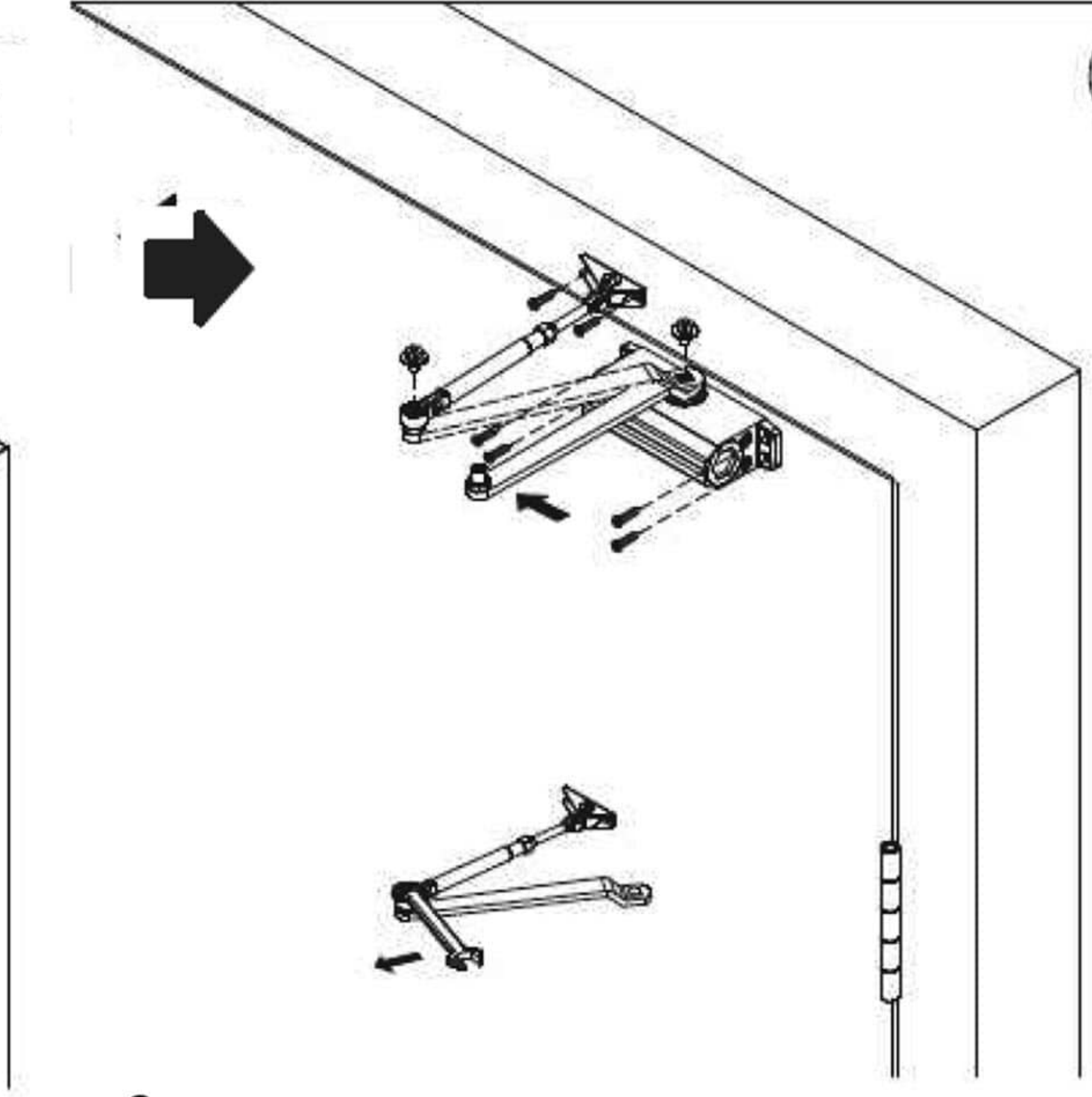
Ø5.2	Ø3.2	Диаметр отверстия
M6		Винт или шуруп



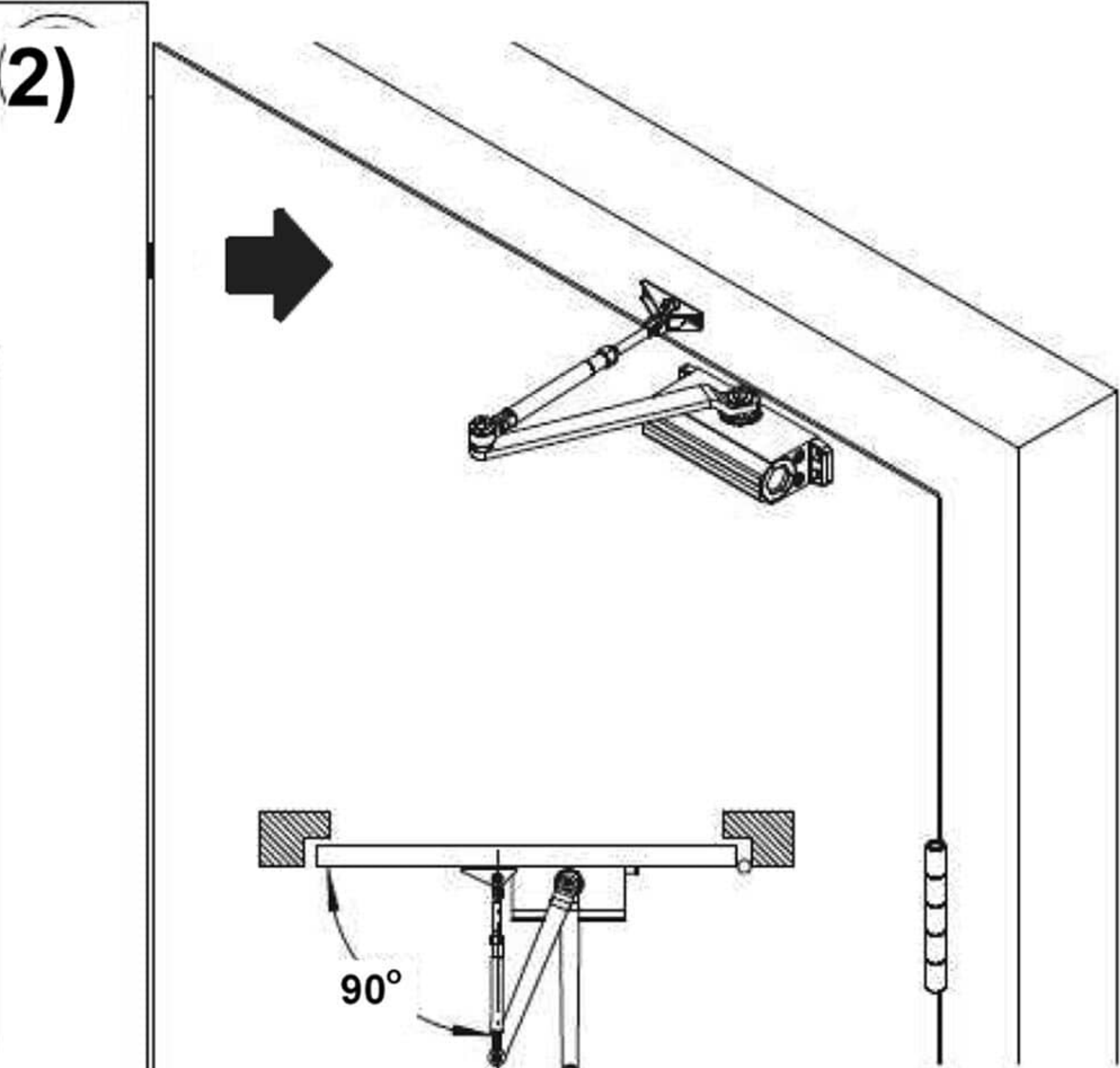
Дверь открывается на себя вправо



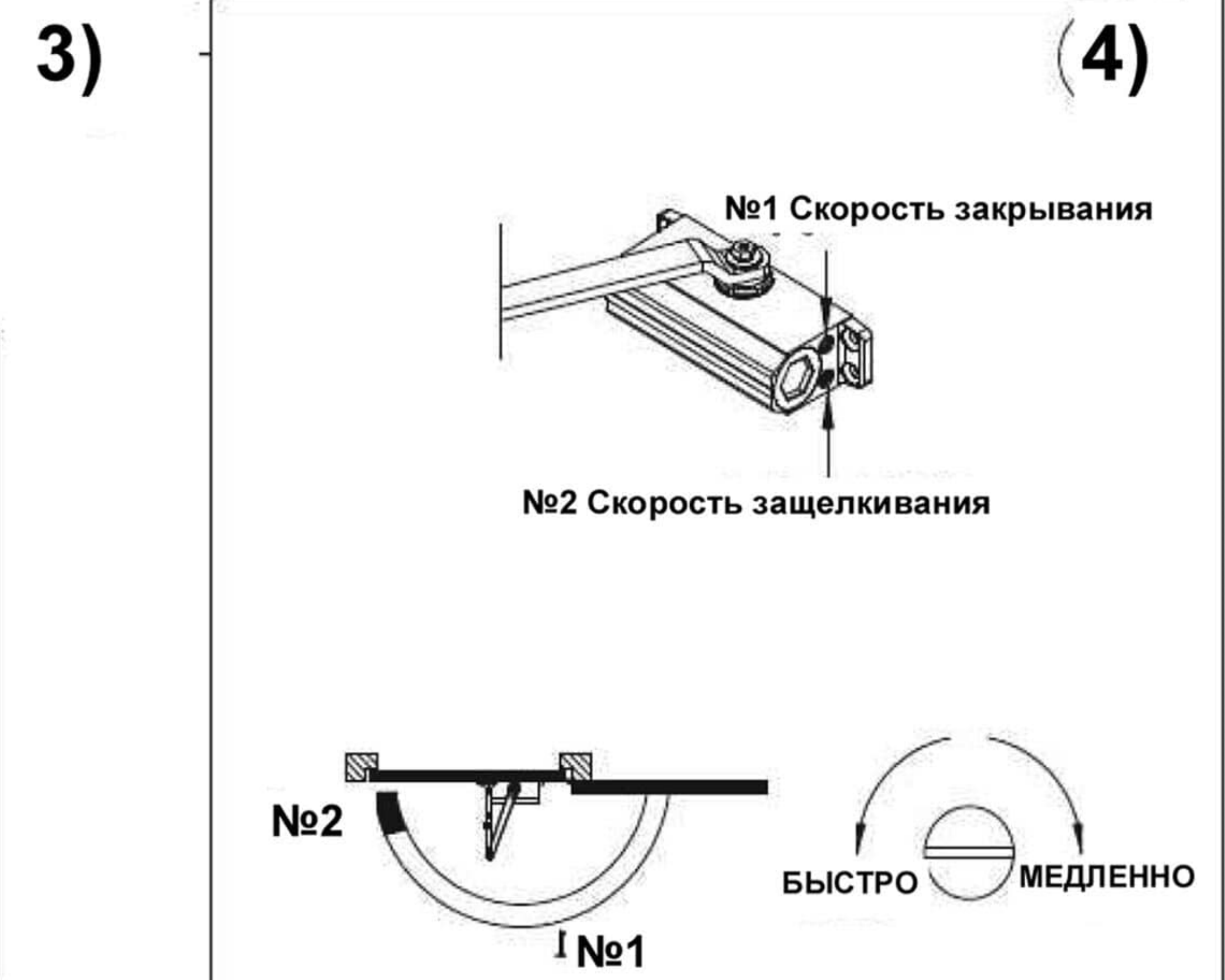
Определите требования к углу открывания: 120 или 180 градусов, выберите нужное расстояние из данных, указанных на шаблоне. Используйте шаблон для разметки отверстий крепления корпуса и башмака рычага.



Закрепите доводчик на дверь в отмеченном положении, закрепите башмак кронштейна в отмеченном положении. Учитывайте выбранную позицию башмака для малого или большого усилия.



Стандартная установка



Регулировка скорости

№1 Скорость закрывания

№2 Скорость защелкивания

№2

№1

БЫСТРО / МЕДЛЕННО