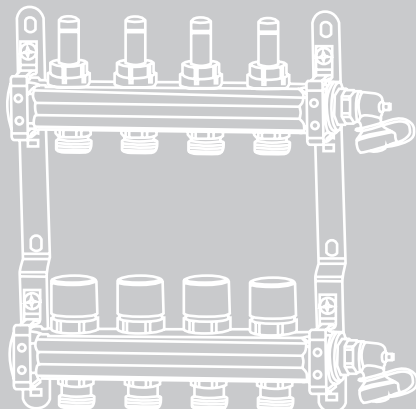


ТЕХНИЧЕСКИЙ ПАСПОРТ ИЗДЕЛИЯ

uni-fitt

Коллекторные группы
UNI-FITT
из нержавеющей стали





1. Назначение и область применения

Коллекторные группы Uni-Fitt предназначены для распределения и регулирования потоков теплоносителя в низко- или высокотемпературных системах отопления.

2. Конструкция

Коллекторная группа состоит из двух стальных коллекторов, смонтированных на звукоизолирующих консолях. Количество отводов для подключения контуров отопления у коллекторных групп варьируется от 2 до 13.

На подающем коллекторе, на каждом отводе, установлены регулирующие вентили или расходомеры, комбинированные с балансировочными вентилями. Такая конструкция позволяет отрегулировать (сбалансировать) контуры системы отопления. Использование коллекторных групп с расходомерами позволяет произвести настройку, ориентируясь на объективные данные. Расходомеры показывают расход от 0 до 6 л/мин. При необходимости (например – для очистки) колбу расходомера можно снять и установить обратно без слива системы.

Каждый отвод обратного коллектора снабжён термостатическим вентилем, с установленной на нем головкой для ручной регулировки с возможностью установки электрического привода.

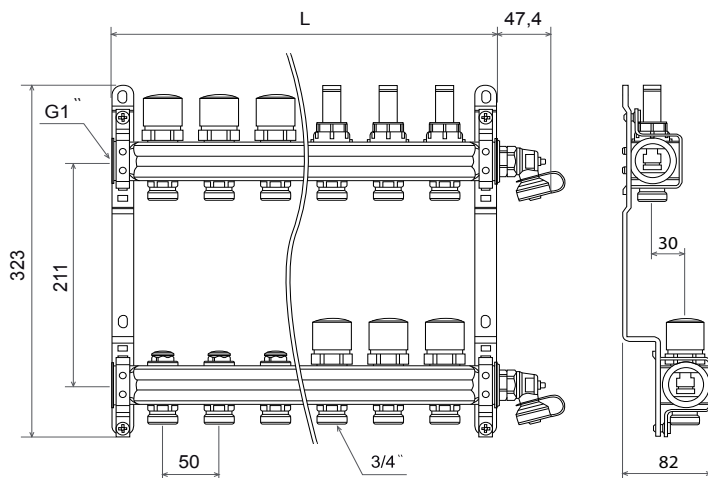
Отводы подающего и обратного трубопроводов – это евроконусы с резьбой 3/4". Входящие в комплект концевые вентили могут быть установлены с любой стороны коллектора и служат для опорожнения системы и выпуска воздуха.

Каждый коллектор подвергается в заводских условиях проверке на функционирование и герметичность уплотнений.

3. Технические характеристики

	Коллекторная группа с расходомерами и термостатическими вентилями	Коллекторная группа с регулирующими и термостатическими вентилями
Рабочая температура, °С	+5 ÷ +70	+5 ÷ +80
Максимальное рабочее давление, МПа (бар)	0,6 (6)	1,0 (10)
Диаметр подключения	G 1"	G 1"
Диаметр отводов	3/4" евроконус	3/4" евроконус
Материал	нержавеющая сталь AISI 304L	нержавеющая сталь AISI 304L
Уплотнительные материалы	EPDM	EPDM

4. Габаритные размеры, мм



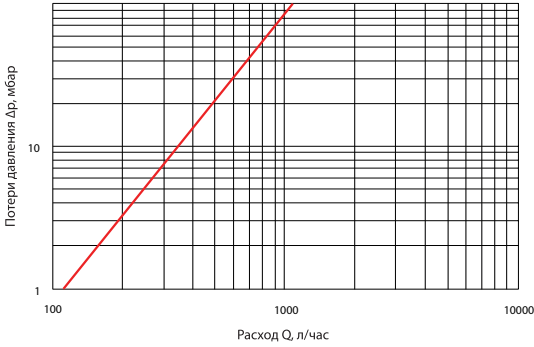
Количество выходов	2	3	4	5	6	7	8	9	10	11	12	13
Длина (L), мм	140	190	240	290	340	390	440	490	540	590	640	690

5. Номенклатура

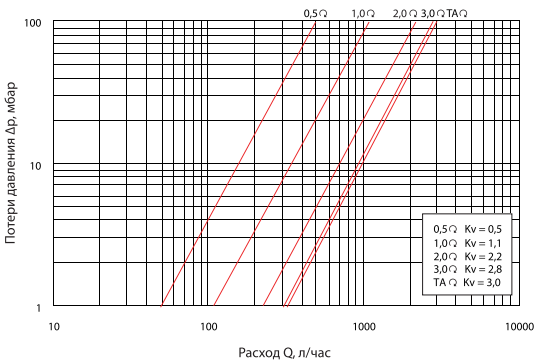
Коллекторная группа с расходомерами и термостатическими вентилями	Коллекторная группа с регулирующими и термостатическими вентилями	Характеристика
32415S060502	32315S060502	1" x 2 выхода – 3/4"
32415S060503	32315S060503	1" x 3 выхода – 3/4"
32415S060504	32315S060504	1" x 4 выхода – 3/4"
32415S060505	32315S060505	1" x 5 выходов – 3/4"
32415S060506	32315S060506	1" x 6 выходов – 3/4"
32415S060507	32315S060507	1" x 7 выходов – 3/4"
32415S060508	32315S060508	1" x 8 выходов – 3/4"
32415S060509	32315S060509	1" x 9 выходов – 3/4"
32415S060510	32315S060510	1" x 10 выходов – 3/4"
32415S060511	32315S060511	1" x 11 выходов – 3/4"
32415S060512	32315S060512	1" x 12 выходов – 3/4"
32415S060513	32315S060513	1" x 13 выходов – 3/4"

6. Гидравлические характеристики

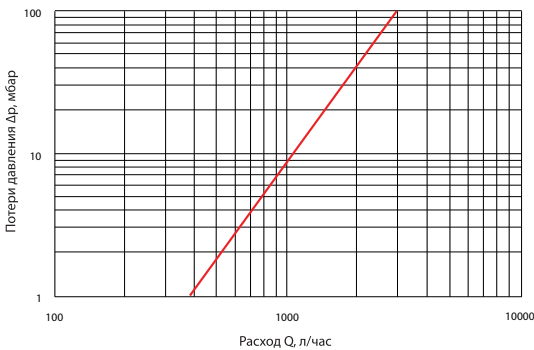
Потери давления на балансировочном вентиле расходомера



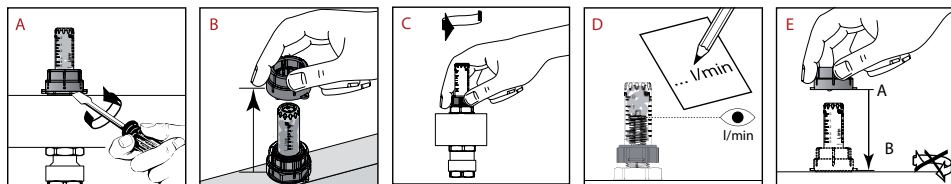
Потери давления на регулировочном вентиле



Потери давления на термостатическом вентиле



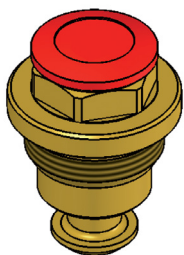
7. Настройка балансировочного вентиля



- Подденьте плоской отверткой защитный колпачок (А) и снимите его (В);
- Поверните гайку против часовой стрелки до затруднения вращения (С);
- Настройте поток через отвод. Для этого, вращая гайку по часовой стрелке, установите необходимый расход, опираясь на показания расходомера (D);
- Зафиксируйте настройку, одев и опустив колпачок до щелчка (Е).

Настроенные параметры можно защитить от несанкционированного вмешательства, опломбировав колпачок в зафиксированном положении, используя отверстия, имеющиеся на колпачке.

8. Настройка запорного регулирующего вентиля



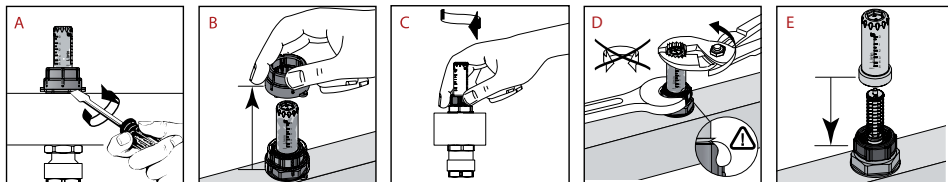
Подготовка к настройке:

- Выньте красную заглушку;
- Шестигранным ключом по часовой стрелке закрутите полностью до упора регулятор;
- Теперь запорно-регулирующий вентиль готов к настройке;
- Открутите регулятор на необходимое количество оборотов;
- Снова вставьте заглушку.

Внимание!

Запорно-регулирующий вентиль должен быть полностью открыт перед тем, как выполнять регулировку.

9. Очистка расходомера



- Подденьте плоской отверткой защитный колпачок (А) и снимите его (В);
- Поверните гайку по часовой стрелке до полного закрытия вентиля (С);
- Выкрутите колбу расходомера с помощью ключа, придерживая черный штуцер другим ключом (D);
- Очистите колбу расходомера или замените на новую и установите обратно на вентиль (Е);
- Повторите процедуру настройки балансировочного вентиля.

10. Указания по эксплуатации и техническому обслуживанию

Коллекторная группа должна эксплуатироваться при давлении и температуре, не превышающих указанных в технических характеристиках.

11. Условия хранения и транспортировки

Изделия должны храниться в упаковке предприятия-изготовителя по условиям хранения 3 по ГОСТ 15150. Транспортировка изделий должна осуществляться в соответствии с условиями 5 по ГОСТ 15150.

12. Утилизация

Утилизация изделия производится в порядке, установленном Законами РФ от 22 августа 2004 г. № 122-ФЗ «Об охране атмосферного воздуха», от 10 января 2003 г. № 15-ФЗ «Об отходах производства и потребления», а также другими российскими и региональными нормами, актами, правилами, распоряжениями и пр., принятыми во исполнение указанных законов.

13. Гарантийные обязательства

Гарантия распространяется на все дефекты, возникшие по вине завода-изготовителя. Гарантия не распространяется на дефекты связанные:

- с неправильным монтажом или эксплуатацией;
- с нарушением правил, изложенных в настоящем паспорте об условиях хранения, монтажа, испытаниях, эксплуатации и обслуживания изделий;
- с ненадлежащей транспортировкой и погрузочно-разгрузочными работами;



- с наличием следов воздействия веществ, агрессивных к материалам изделия;
- с наличием повреждений, вызванных пожаром, стихией, форс-мажорными случаями;
- с наличием повреждений, вызванных неправильными действиями потребителя;
- с наличием следов постороннего вмешательства в конструкцию изделия.

14. Условия гарантийного обслуживания

Претензии к качеству товара могут быть предъявлены в течение гарантийного срока. В случае необоснованности претензий, затраты на диагностику и экспертизу изделия оплачиваются Покупателем.

При предъявлении претензий к качеству товара, покупатель предоставляет следующие документы:

1. Заявление в произвольной форме, в котором указываются:
 - название организации или Ф.И.О. покупателя;
 - фактический адрес покупателя и контактный телефон;
 - название и адрес организации, производившей монтаж;
 - адрес установки изделия;
 - краткое описание дефекта.
2. Документ, подтверждающий покупку изделия (накладная, квитанция);
3. Фотографии неисправного изделия;
4. Акт гидравлического испытания системы, в которой монтировалось изделие;
5. Копия гарантийного талона со всеми заполненными графами.

Представители Гарантийной организации могут запросить дополнительные документы для определения причин аварии и размеров ущерба.

ГАРАНТИЙНЫЙ ТАЛОН

Коллекторные группы из нержавеющей стали

№	Артикул	Количество
1		
2		
3		
4		
5		
6		
7		
8		
9		
10		

Гарантийный срок – 24 месяца со дня продажи.

С условиями гарантии, правилами установки и эксплуатации ознакомлен:

Покупатель _____
(подпись)

Продавец _____
(подпись)

Дата продажи _____ / _____ / _____

Печать
торгующей
организации

Рекламации и претензии к качеству товара принимаются по адресу:

ООО «ТриД», Вашутинское шоссе, вл. 36

г. Химки, Московская обл., 141400

тел. (495) 787-71-48

