

5



ВЫКЛЮЧАТЕЛИ АВТОМАТИЧЕСКИЕ

 **СЕРИЯ
BA50-41**



ВЫКЛЮЧАТЕЛИ АВТОМАТИЧЕСКИЕ

СЕРИЯ ВА50-41 НА НОМИНАЛЬНЫЕ ТОКИ ДО 1000 А

ВЫКЛЮЧАТЕЛИ АВТОМАТИЧЕСКИЕ СЕРИИ ВА52-41, ВА53-41, ВА55-41, ВА56-41

Выключатели предназначены для проведения тока в нормальном режиме и отключения тока при коротких замыканиях, перегрузках и недопустимых снижениях напряжения, а также для нечастых (до 30 в сутки) оперативных включений и отключений электрических цепей и рассчитаны для эксплуатации в электроустановках с номинальным напряжением до 440 В постоянного тока, до 660 В переменного тока частоты 50 и 60 Гц.

УСЛОВИЯ ЭКСПЛУАТАЦИИ

Выключатели нормально работают в следующих условиях:

- при высоте над уровнем моря до 4300 м. При эксплуатации выключателей на высоте над уровнем моря свыше 1000 м номинальный ток снижается на 10%;
- при температуре окружающего воздуха и относительной влажности, приведенных в таблице 1 (в зависимости от исполнения выключателей и категории размещения).

Допускается эксплуатация выключателей при температуре окружающего воздуха до 55°C;

- в окружающей среде, не содержащей газов, жидкостей и пыли в концентрациях, нарушающих работу выключателей;
- в местах, защищенных от попадания воды, масла, эмульсии и т.п.

Рабочее положение выключателей стационарного исполнения в пространстве - на вертикальной плоскости выводами неподвижных контактов вверх. Допускается отклонение до 90° в любую сторону в указанной плоскости и до 5° в любую сторону от указанной плоскости.

Рабочее положение выключателей с выдвижным устройством в пространстве - на вертикальной плоскости выводами неподвижных контактов вверх с возможностью поворота от этого положения в указанной

плоскости на 90° влево на номинальные токи расцепителей 250; 400; 630 А.

В части воздействия механических факторов выключатели выдерживают вибрацию в местах крепления с частотой от 2,5 до 100 Гц при ускорении 0,5 g и многократные удары длительностью от 2 до 20 мс при ускорении 3 g. Сейсмостойкость выключателей соответствует требованиям ДТ5,6 по ГОСТ 17516.1 (до 9 баллов по MSK – 64).

ТЕХНИЧЕСКИЕ ДАнные

Выключатели переменного тока изготавливаются трехполюсными, постоянного тока - двухполюсными и исполняются в одном габарите. Двухполюсные выключатели отличаются от трехполюсных отсутствием токоведущих частей в левом полюсе, если смотреть со стороны рукоятки.

Степень защиты от воздействия окружающей среды и от соприкосновения с токоведущими частями по ГОСТ 14255:

- IP20 - выключателей стационарного исполнения;
- IP00 - зажимов для присоединения внешних проводников, электромагнитного привода и выключателей выдвижного исполнения.

Полное время отключения цепи токоограничивающими выключателями в зоне токов короткого замыкания не превышает 0,04 с.

Полное время отключения цепи выключателями с выдержкой времени в зоне токов короткого замыкания после истечения времени, указанного в таблицах 3, 3.1, не превышает 0,04 с, если величина тока короткого замыкания не превышает величины зоны селективности по таблице 2, в противном случае выдержка времени не более 0,04 с.

Выключатели допускают немедленное повторное включение после оперативного отключения при нагрузке номинальным током.

Выключатели ВА52-41, ВА53-41 допускают:

- первое повторное включение сразу после срабатывания выключателя при токе перегрузки и короткого замыкания;

ВЫКЛЮЧАТЕЛИ АВТОМАТИЧЕСКИЕ

СЕРИЯ ВА50-41 НА НОМИНАЛЬНЫЕ ТОКИ ДО 1000 А

● два включения подряд тока перегрузки и короткого замыкания с паузой после отключения не менее 5 мин.

Полупроводниковый максимальный расцепитель переменного тока в условиях эксплуатации допускает ступенчатый выбор следующих параметров:

- номинального тока расцепителя;
- уставки по току срабатывания в зоне токов короткого замыкания;
- уставки по времени срабатывания в зоне токов перегрузки;
- уставки по времени срабатывания в зоне токов короткого замыкания;
- уставки по току срабатывания при однофазном коротком замыкании;

Отклонения уставок по току и времени срабатывания полупроводниковых максимальных расцепителей тока при температуре окружающего воздуха $(25 \pm 10)^\circ\text{C}$ приведены в таблицах 3 и 3.1.

Выключатели изготавливаются со следующими дополнительными сборочными единицами:

по видам расцепителей:

- с независимым расцепителем;
- с нулевым расцепителем напряжения (кроме выключателей ВА56-41);

по виду привода:

- с ручным приводом;
- с ручным дистанционным приводом;
- с электромагнитным приводом;
- со свободными контактами;
- со вспомогательными контактами сигнализации авто-

матического отключения;

- с устройством для блокировки положений "Включено" и "Отключено" выключателя стационарного исполнения с ручным приводом;

● с механизмом для оперирования через дверь распределительного устройства выключателя стационарного исполнения

Выключатели выдвижного исполнения по специальному заказу могут изготавливаться:

- с узлом крепления для установки блока - замка;
- с узлом крепления для установки блока - замка и контактами сигнализации конечных положений выключателя.

Выключатели в зависимости от способа установки и величины номинального тока должны допускать способы присоединения внешних проводников к выводам главной цепи, указанные в таблице 4.

Допустимое сечение присоединяемых шин от 40×4 до $2 \times (60 \times 12)$ мм², кабелей и проводов от 4×25 до 4×185 мм².

Присоединение внешних проводников к дополнительным сборочным единицам выключателей выдвижного исполнения осуществляется посредством соединителя типа РП10.

Проводники от дополнительных сборочных единиц присоединяются к вилке соединителя. При этом длина проводников (800 ± 200) мм (сечение от $0,35$ до $1,5$ мм²).

Независимый расцепитель обеспечивает отключение выключателя при подаче на выводы его катушки напряжения постоянного или однофазного переменного тока частотой 50 и 60 Гц.

5

Таблица 1

| Исполнение выключателя | Категория размещения | Температура воздуха при эксплуатации, °C | | Относительная влажность |
|------------------------|----------------------|--|------------------|-------------------------|
| | | Нижнее значение | Верхнее значение | |
| УХЛ | 3 | -50 | +40 | 98% при 25 °C |
| Т | | -10 | +45 | 98% при 35 °C |

ВЫКЛЮЧАТЕЛИ АВТОМАТИЧЕСКИЕ

СЕРИЯ ВА50-41 НА НОМИНАЛЬНЫЕ ТОКИ ДО 1000 А

Таблица 2 Технические данные

| Тип выключателей | | Род тока | ВА52-41 | ВА53-41 | ВА55-41 | ВА56-41 |
|--|---------------------------|--|---|---------------------|---------|-----------|
| Номинальный ток выключателя, А | Переменный | Постоянный | 630; 1000 | 250; 400; 630; 1000 | | 630; 1000 |
| | Постоянный | | | | | |
| Номинальное напряжение главной цепи, В | Переменный | Не более 660 | | | | |
| | Постоянный | Не более 440 | | | | |
| Уставки срабатывания выключателей без выдержки времени, кА (пределный ток селективности) | Переменный | 2,5 ± 20% 3,2 ± 20% 4,0 ± 20% 5,0 ± 20% 6,3 ± 20% 7,0 ± 20% | 2,5 ± 20% (I _n =250 А) 4,0 ± 20% (I _n =400 А) 6,3 ± 20% (I _n =630 А) 7,0 ± 20% (I _n =250 А) | | 20+2,0 | |
| | Постоянный | 2,4 ± 20% 3,8 ± 20% 6,0 ± 20% | 1,5 ± 20% (I _n =250 А) 2,4 ± 20% (I _n =400 А) 3,8 ± 20% (I _n =630 А) 6,0 ± 20% (I _n =1000 А) | | 30,0 | |
| Пределная коммутационная способность, кА (действующее значение)* | Переменный 380 В | 50,5 | 135 | 55 | | |
| | Переменный 660 В | 28,6 | 33,5 | | | |
| | Постоянный 440 В | 110 | 100 | 100 | | |
| Количество циклов ВО | | 16000 (при I _n ≤ 630 А) 10000 (I _n = 1000 А) | | | | |
| Общее | Ручным приводом | | | | | |
| | Электромагнитным приводом | - | 10000 | | | |
| Под действием максимальных расцепителей | | 25 | | | | |
| Под нагрузкой | 1000 А | 2000 | | | | |
| | 630 А и ниже | 3000 | | | | |
| По способу установки | | - | Стационарное, выдвижное | | | |

* Значение пределной коммутационной способности при присоединении со стороны генератора к выводам подвижных контактов (2, 4, 6) должно быть не более 50 % от указанной в таблице.

Независимый расцепитель рассчитан для работы при следующих номинальных напряжениях:

- 110; 127; 220; 230; 240; 380; 400; 415; 550; 660 В переменного тока частотой 50 Гц;
- 115; 220; 380; 400; 440 В переменного тока частотой 60 Гц;
- 110; 220 В постоянного тока.

Допустимые колебания рабочего напряжения от 0,7 до 1,2 от номинального.

Номинальный режим работы независимого расцепителя - кратковременный.

Независимый расцепитель допускает 10 отключений

выключателя подряд с холодного состояния его катушки с паузой между отключениями не менее 5 с, но не более 15 с.

Мощность, потребляемая в цепи катушки независимого расцепителя за время срабатывания,»» не превышает 300 ВА при переменном токе и 200 Вт при постоянном токе.

Нулевой расцепитель напряжения рассчитан для работы в продолжительном режиме.

Нулевой расцепитель напряжения рассчитан на номинальные напряжения:

- 127; 220; 230; 240; 380; 400; 415; 550; 660 В переменного

ВЫКЛЮЧАТЕЛИ АВТОМАТИЧЕСКИЕ

СЕРИЯ ВА50-41 НА НОМИНАЛЬНЫЕ ТОКИ ДО 1000 А

Таблица 3 Уставки полупроводниковых расцепителей МРТ1, МРТ2 переменного тока и расцепителей МРТ6 постоянного тока выключателей типов ВА53-41, ВА55-41

| Наименование параметра | | Значение уставок | Пределы допустимого отклонения уставок | |
|--|--|--|--|------------------|
| | | | Переменного тока | Постоянного тока |
| Уставки номинального тока I_n , кратные I_n | Переменного тока *1 | 0,4; 0,5; 0,6; 0,7; 0,8; 0,9; 1,0; 1,1 | - | |
| | Постоянного тока | 0,63; 0,8; 1,0 | | |
| Уставки по току срабатывания, кратные I_n , при: | перегрузке I_n | 1,25 | 1,15 - 1,35 | |
| | коротком замыкании I_k *4 | 2 | 1,6 - 2,4 | |
| | | 3 | 2,4 - 3,6 | - |
| | | 4 | 3,2 - 4,8 | |
| | | 5 | 4,0 - 6,0 | - |
| | | 6 | - | 4,8 - 7,2 |
| | | 7 | 5,6 - 8,4 | - |
| | | 8 | 6,4 - 9,6 | - |
| | | 9 | 7,2 - 10,6 | - |
| | | 10 | 8,0 - 12,0 | - |
| Уставки по времени срабатывания, с, при: | перегрузке T_n при $6I_p$ | 4 | 3,2 - 4,8 | - |
| | | 8 | 6,4 - 9,6 | |
| | | 12 | 9,6 - 14,4 | |
| | | 16 | 12,8 - 19,2 | |
| | перегрузке T_n при $5I_p$ | 4 | - | 3,2 - 4,8 |
| | | 8 | | 6,4 - 9,6 |
| | | 16 | | 12,8 - 19,2 |
| | коротком замыкании T_k | мгн. | 0,02 - 0,04*3 | 0,02 - 0,04*3 |
| | | 0,1 | 0,08 - 0,12*3 | |
| | | 0,15 | 0,12 - 0,18*3 | - |
| | | 0,2 | 0,18 - 0,22*3 | |
| | | 0,25 | 0,225 - 0,275*3 | - |
| | | 0,3 | 0,27 - 0,33*3 | |
| | | 0,35 | 0,315 - 0,385*3 | - |
| 0,4 | 0,36 - 0,44*3 | - | | |
| Уставки по току срабатывания, кратные I_n , при: | однофазном коротком замыкании I_{O} *2 | 0,4 | 0,32 - 0,48 | - |
| | | 0,6 | 0,48 - 0,72 | |
| | | 0,8 | 0,64 - 0,96 | |
| | | 1,0 | 0,8 - 1,2 | |

*1 При номинальном токе выключателя $I_n=1000$ А уставку номинального тока 1,1 не применять.

*2 Только для МРТ1.

*3 Если до возникновения короткого замыкания ток в главной цепи был не ниже 0,7 номинального рабочего тока расцепителя (уставки).

*4 У выключателей ВА53-41 уставка определяется значением тока электромагнитного расцепителя тока.

5

ВЫКЛЮЧАТЕЛИ АВТОМАТИЧЕСКИЕ

СЕРИЯ ВА50-41 НА НОМИНАЛЬНЫЕ ТОКИ ДО 1000 А

Таблица 3.1 Уставки полупроводниковых расцепителей МРТ4 переменного тока и расцепителей МРТ8 постоянного тока выключателей типов ВА53-41, ВА55-41

| Наименование параметра | | Значение уставок | Пределы допустимого отклонения уставок | |
|---|---|--|--|---------------------------|
| | | | Переменного тока | Постоянного тока |
| Уставки номинального тока I _p , кратные I _n | Переменного тока *1 | 0,4; 0,5; 0,6; 0,7; 0,8; 0,9; 1,0; 1,1 | - | |
| | Постоянного тока | 0,63; 0,8; 1,0 | | |
| Уставки по току срабатывания, кратные I _p , при: | перегрузке I _n | 1,25 | 1,15 - 1,35 | |
| | коротком замыкании I _k | 2 | 1,6 - 2,4 | |
| | | 3 | 2,4 - 3,6 | - |
| | | 4 | - | 3,2 - 4,8 |
| | | 5 | 4,0 - 6,0 | - |
| | | 6 | 4,8-7,2 | |
| | | 8 | 6,4 - 9,6 | - |
| | | 9 | 7,2 - 10,6 | - |
| | | 11 | 8,8 - 13,2 | - |
| | | 12 | 9,6 - 14,4 | - |
| Уставки по времени срабатывания, с, при: | перегрузке T _p при 6I _p | 4 | 3,2 - 4,8 | - |
| | | 8 | 6,4 - 9,6 | |
| | | 12 | 9,6 - 14,4 | |
| | | 16 | 12,8 - 19,2 | |
| | перегрузке T _p при 5I _p | 4 | - | 3,2 - 4,8 |
| | | 8 | | 6,4 - 9,6 |
| | | 16 | | 12,8 - 19,2 |
| | коротком замыкании T _k | мгн. | 0,02 - 0,04 ^{*2} | 0,02 - 0,04 ^{*2} |
| | | 0,2 | 0,18 - 0,2 ^{*2} | |
| | | 0,25 | 0,225 - 0,27 ^{*2} | - |
| | | 0,35 | 0,315 - 0,385 ^{*2} | - |
| | | 0,4 | 0,36 - 0,4 ^{*2} | |
| | | 0,45 | 0,40 - 0,50 ^{*2} | - |
| | | 0,55 | 0,49 - 0,60 ^{*2} | - |
| 0,6 | 0,54 - 0,66 ^{*2} | | | |

*1 При номинальном токе выключателя I_n=1000 А уставку номинального тока 1,1 не применять.

*2 Если до возникновения короткого замыкания ток в главной цепи был не ниже 0,7 номинального рабочего тока расцепителя (уставки).

*3 У выключателей ВА53-41 уставка определяется значением тока электромагнитного расцепителя тока.

ного тока частотой 50 Гц;

- 220; 380; 400; 440 В переменного тока частотой 60 Гц;

- 110; 220 В постоянного тока.

Нулевой расцепитель напряжения:

- обеспечивает отключение выключателя без выдержки времени при напряжении от 0,35 до 0,1 от номинального;

- не производит отключение выключателя при напря-

жении на выводах его катушки выше 0,55 от номинального;

- не препятствует включению выключателя при напряжении на выводах его катушки 0,85 от номинального и выше;

- препятствует включению выключателя при напряжении на выводах его катушки 0,1 от номинального и ниже.

Мощность, потребляемая катушкой нулевого расцепи-

ВЫКЛЮЧАТЕЛИ АВТОМАТИЧЕСКИЕ

СЕРИЯ ВА50-41 НА НОМИНАЛЬНЫЕ ТОКИ ДО 1000 А

Таблица 4

| Исполнение выключателя по способу установки | Вариант присоединения по величине номинального тока | Способ присоединения (по приложению Б) | | |
|---|---|--|--|---------------------------------------|
| | | переднее | | заднее |
| | | шина, кабель с кабельным наконечником | кабель, провода без кабельного наконечника | шина, кабель с кабельным наконечником |
| Стационарное | Вариант 1000 А | рисунок 1 исполнение 1 | рисунок 2 исполнение 1* | рисунок 3 исполнение 1 |
| | I вариант 630 А | рисунок 1 исполнение 2 | рисунок 2 исполнение 2 | рисунок 3 исполнение 2 |
| Выдвижное | Вариант 1000 А | - | - | рисунок 7 |
| | I вариант 630 А | - | - | рисунок 8 |

* только до 800 А

теля, не превышает 22 ВА при переменном токе и 25 Вт при постоянном токе.

Выключатели допускают не менее 2000 отключений независимым и нулевым расцепителем напряжения из общего количества операций, приведенных в таблице 2.

Электромагнитный привод обеспечивает дистанционное управление выключателем, осуществляя его включение и отключение, а также взвод выключателя после его автоматического отключения.

Электромагнитный привод допускает возможность перехода на ручное управление.

Электромагнитный привод рассчитан на номинальные напряжения:

- 127; 220; 230; 240; 380; 415; 550; 660 В переменного тока частотой 50 Гц;
- 220; 380; 400; 440 В переменного тока частотой 60 Гц;
- 110; 220 В постоянного тока.

Электромагнитный привод допускает работу при колебании напряжения от 0,85 до 1,1 номинального.

Номинальный режим работы электромагнитного привода - кратковременный. Электромагнитный привод

допускает 5 операций "Включение - отключение" подряд с паузой между операциями не менее 10 с.

При номинальном напряжении в цепи электромагнитного привода собственное время включения и отключения выключателя электромагнитным приводом не превышает при переменном токе 0,3 с и при постоянном токе 0,5 с.

При наличии напряжения в цепи управления электромагнитным приводом процесс включения и отключения выключателя заканчивается автоматически (независимо от оператора), если контакты аппарата управления электромагнитным приводом находились в замкнутом положении не менее 0,2 с.

Мощность, потребляемая электромагнитным приводом, не превышает 3200 ВА при переменном и 2500 Вт при постоянном токе.

Электромагнитный привод допускает непосредственное оперирование с помощью аппаратов управления (кнопок, ключей управления и т. д.) и имеет блокировку от многократных включений выключателя на короткое замыкание при неснятой команде на включение. Повторное включение выключателя после его автоматического отключения возможно только после снятия

ВЫКЛЮЧАТЕЛИ АВТОМАТИЧЕСКИЕ

СЕРИЯ ВА50-41 НА НОМИНАЛЬНЫЕ ТОКИ ДО 1000 А

Таблица 5 Коммутационная способность свободных контактов.

| Коммутационная способность | | | | Коммутационная износостойкость, ВО | Предельная коммутационная способность | | | | |
|----------------------------|---------------|-------------------|--------------------|------------------------------------|---------------------------------------|-------------------|---|------------------------|----------------------|
| Род тока и частота | Напряжение, В | Включаемый ток, А | Отключаемый ток, А | | Ток включения, А | Ток отключения, А | Коэффициент мощности цепи, $\cos \varphi$ | Постоянная времени, мс | Количество циклов ВО |
| Переменный, 50 Гц | 380 | 10 | 1 | 10000 | 15 | 10 | 0,4 | - | 50 |
| | 660 | 7 | 0,7 | | 10 | 10 | 0,4 | - | 50 |
| Постоянный | 220 | 0,4 | 0,4 | 10000 | 1 | 0,5 | - | 15 | 20 |

5

команды на включение и повторения ее по истечении времени не менее 1 с.

Выключатели выдвигного исполнения с электромагнитным приводом допускают дистанционное оперирование выключателем при закрытой и открытой двери распределительного устройства.

Свободные контакты рассчитаны на номинальное напряжение до 220 В постоянного и до 660 В переменного тока.

Свободные контакты допускают работу как при постоянном, так и при переменном токе частотой 50; 60 Гц при напряжении от 0,7 до 1,2 номинального.

Свободные контакты в продолжительном режиме допускают нагрузку силой тока 4 А. Коммутационная и предельная коммутационная способность свободных контактов приведены в таблице 5.

Вспомогательные контакты сигнализации автоматического отключения в продолжительном режиме допускают нагрузку силой тока 2 А и рассчитаны на напряжения:

- 110; 220; 380 В переменного тока частотой 50; 60 Гц;
- 220 В постоянного тока.

Износостойкость вспомогательных контактов сигнализации автоматического отключения - 2000 циклов ВО. Коммутационная способность вспомогательных контактов сигнализации автоматического отключения приведена в таблице 6, предельная коммутационная способность - в таблице 7.

УСТРОЙСТВО И РАБОТА ВЫКЛЮЧАТЕЛЯ

На рисунке 1 показан выключатель типа ВА53-41.

Выключатель состоит из следующих основных сборочных единиц: корпуса, крышки, коммутирующего устройства (контактной системы), механизма управления, максимальных расцепителей тока, дугогасительных камер, искрогасителя, выводов для присоединения внешних проводников к главной цепи выключателя и дополнительных сборочных единиц.

Коммутирующее устройство выключателя состоит из подвижных контактов 15 и малоподвижных контактов 7. Подвижные контакты отдельных полюсов выключателя укреплены на общей изоляционной траверсе 8 и связаны с механизмом управления. Они электрически соединены гибким соединением 9 через шину 10 с выводами 11 для присоединения внешних проводников со стороны подвижных контактов.

Малоподвижные контакты 7 электрически соединены с выводами 4 для присоединения внешних проводников со стороны неподвижных контактов.

Механизм управления выполнен на принципе ломающихся рычагов и устроен так, что обеспечивает моментное замыкание и размыкание контактов 15 и 7 при оперировании выключателем, а также моментное размыкание контактов при автоматическом срабатывании, независимо от того, удерживается ли рукоятка 2 выключателя оператором во включенном положении

ВЫКЛЮЧАТЕЛИ АВТОМАТИЧЕСКИЕ

СЕРИЯ ВА50-41 НА НОМИНАЛЬНЫЕ ТОКИ ДО 1000 А

Таблица 6 Коммутационная способность вспомогательных контактов сигнализации автоматического отключения

| Род тока | Включение | | | | Отключение | | | | Количество коммутационных циклов в режиме нормальных коммутаций |
|------------|-----------|---------------|---|------------------------|------------|---------------|---|------------------------|---|
| | Ток, А | Напряжение, В | Коэффициент мощности цепи, $\cos \varphi$ | Постоянная времени, мс | Ток, А | Напряжение, В | Коэффициент мощности цепи, $\cos \varphi$ | Постоянная времени, мс | |
| Переменный | 10 | 380 | 0,7 | - | 1 | 380 | 0,4 | - | 2000 |
| Постоянный | 0,2 | 220 | - | 15,0 | 0,2 | 220 | - | 15,0 | 2000 |

5

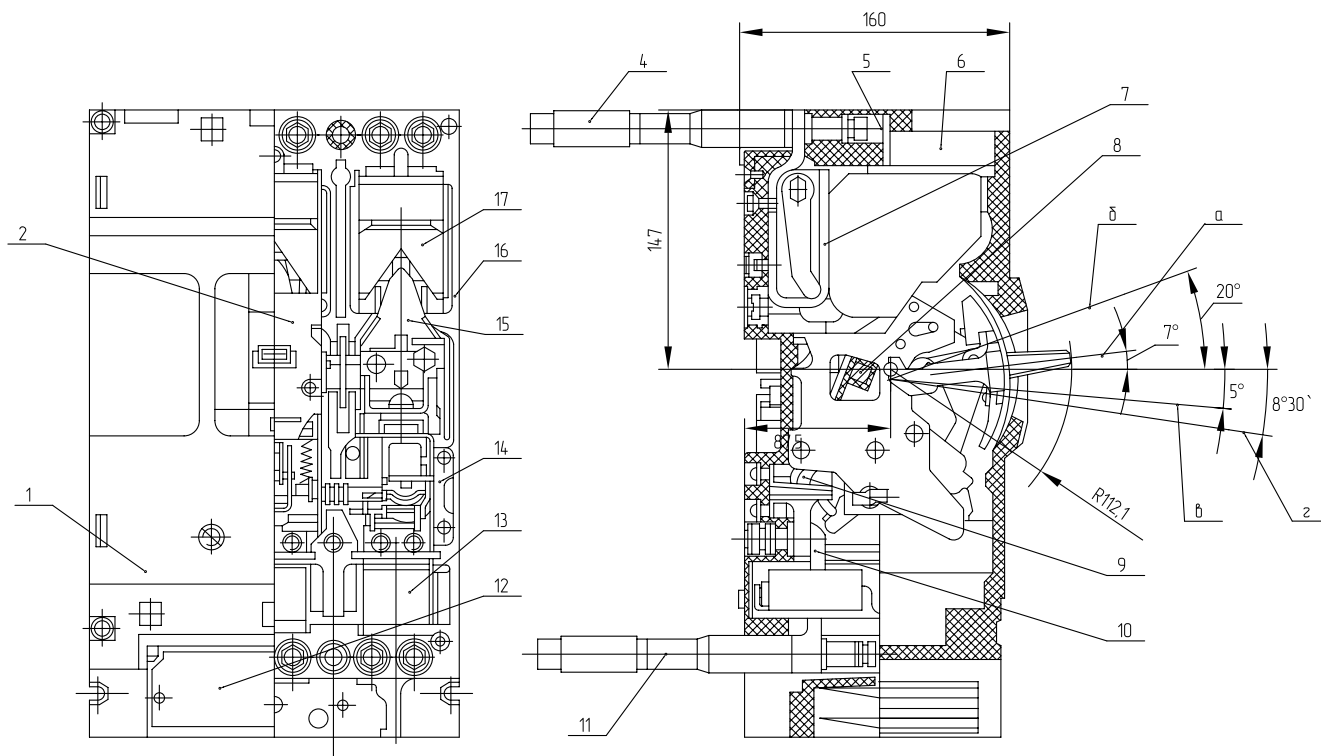
Таблица 7 Предельная коммутационная способность вспомогательных контактов сигнализации автоматического отключения

| Род тока | Включение | | | | Отключение | | | | Количество коммутационных циклов в режиме нормальных коммутаций |
|------------|-----------|---------------|---|------------------------|------------|---------------|---|------------------------|---|
| | Ток, А | Напряжение, В | Коэффициент мощности цепи, $\cos \varphi$ | Постоянная времени, мс | Ток, А | Напряжение, В | Коэффициент мощности цепи, $\cos \varphi$ | Постоянная времени, мс | |
| Переменный | 11 | 380 | 0,7 | - | 11 | 380 | 0,7 | - | 50 |
| Постоянный | 0,22 | 220 | - | 15,0 | 0,22 | 220 | - | 15,0 | 20 |

ВЫКЛЮЧАТЕЛИ АВТОМАТИЧЕСКИЕ

СЕРИЯ ВА50-41 НА НОМИНАЛЬНЫЕ ТОКИ ДО 1000 А

Рисунок 1 Выключатель типа ВА53-41



* В выключателях постоянного тока независимый расцепитель устанавливается в левом полюсе.

1 - крышка; 2 - рукоятка; 3 - винт; 4 - выводы; 5 - пластина; 6 - искрогаситель; 7 - контакты малоподвижные; 8 - траверса изоляционная; 9 - соединение гибкое; 10 - шина; 11 - выводы; 12 - блок управления полупроводниковым максимальным расцепителем; 13 - трансформаторы тока; 14 - исполнительный электромагнит; 15 - контакты подвижные; 16 - корпус; 17 - камеры дугогасительные.

а - включено; б - отключено автоматически; в - отключено вручную; г - взведено

или нет. Кроме того, механизм управления обеспечивает установку рукоятки 2 в прорези крышки 1 выключателя в положениях, по которым можно определить коммутационные положения выключателя.

Во включенном положении выключателя рукоятка 2 устанавливается в крайнем верхнем положении, в отключенном вручную - в крайнем нижнем положении и в отключенном автоматически - в промежуточном положении.

Дугогасительные камеры 17 расположены над контактами каждого полюса выключателя и представляют собой набор стальных пластин, укрепленных в изоляционном корпусе 16.

Дугогасительные камеры устанавливаются в корпусе

16 и удерживаются винтом 3.

Искрогаситель 6 устанавливается в крышке 1 и удерживается пластиной 5.

Выводы 11 предназначены для присоединения внешних проводников со стороны подвижных контактов, а выводы 4 - для присоединения внешних проводников со стороны малоподвижных контактов.

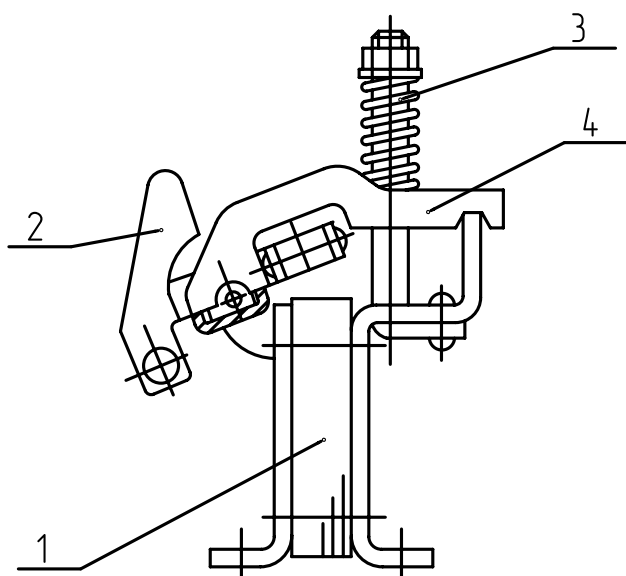
Принципиальные электрические схемы выключателей приведены на рисунках .

На рисунках Б.1, Б.2 приведены принципиальные электрические схемы выключателей без дополнительных сборочных единиц, а на рисунках Б.3 – Б.7 приведены присоединительные электрические схемы дополнительных сборочных единиц.

ВЫКЛЮЧАТЕЛИ АВТОМАТИЧЕСКИЕ

СЕРИЯ ВА50-41 НА НОМИНАЛЬНЫЕ ТОКИ ДО 1000 А

Рисунок 2 Расцепитель электромагнитный



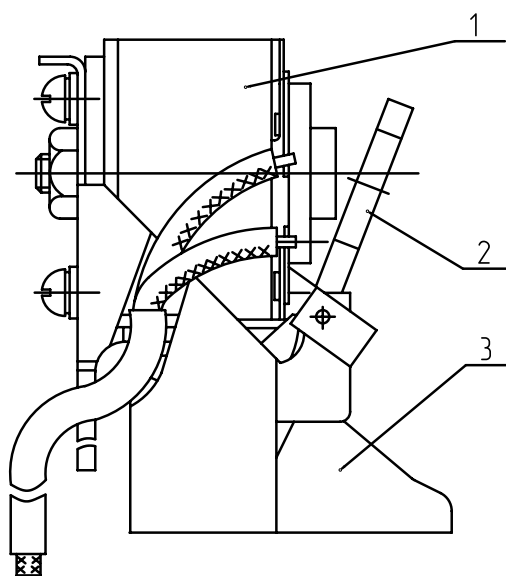
1 - сердечник; 2 - якорь; 3 - пружина; 4 - скоба

Включенный автоматический выключатель в нормальном режиме длительно проводит ток в защищаемой цепи. Если в защищаемой цепи хотя бы одного полюса ток достигает величины, равной или превышающей значения уставки по току срабатывания максимальных расцепителей тока в зоне токов перегрузки или короткого замыкания, срабатывает соответствующий максимальный расцепитель и выключатель отключает защищаемую цепь независимо от того, удерживается ли рукоятка выключателя во включенном положении или нет.

У выключателей токоограничивающего исполнения ВА53-41 максимальными расцепителями тока являются полупроводниковые и электромагнитные расцепители, а у выключателей типа ВА55-41 - только полупроводниковые.

Электромагнитный расцепитель (ЭМП) устанавливается в каждом полюсе выключателя. Расцепитель (рисунок 2) представляет собой серийный электромагнит, состоящий из сердечника 1, якоря 2 и удерживающей пружины

Рисунок 3 Расцепитель независимый



1 - электромагнит; 2 - якорь; 3 - скоба

3. Расцепитель настраивается на определенную уставку по току срабатывания предприятием-изготовителем и в условиях эксплуатации не регулируется.

Полупроводниковый расцепитель состоит из блока управления полупроводниковым максимальным расцепителем (БУПР) 12, измерительных элементов 13, встраиваемых в каждый полюс выключателя, стабилизатора тока (для выключателей постоянного тока) и исполнительного электромагнита 14.

В качестве измерительных элементов 13 у выключателей переменного тока применены трансформаторы тока, а у выключателей постоянного тока - магнитные усилители.

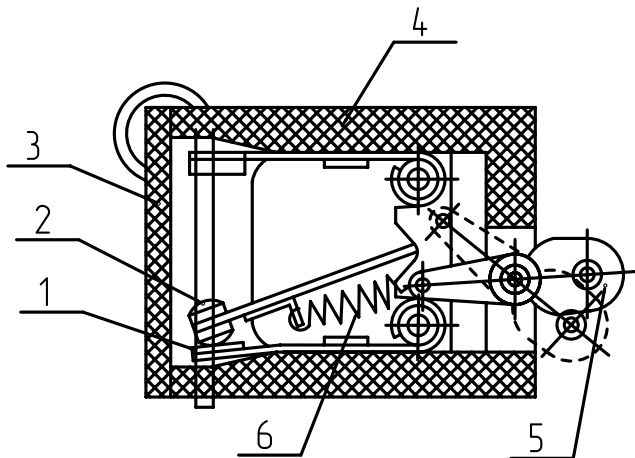
БУПР крепится к корпусу 16 выключателя двумя винтами.

БУПР представляет собой самостоятельный несменный блок, имеющий пластмассовый кожух, в котором размещены все его элементы. На лицевой стороне БУПР (рисунки 9 - 11) расположена прозрачная съемная крышка 1. Под крышкой 1 расположены гнезда "Тест"

ВЫКЛЮЧАТЕЛИ АВТОМАТИЧЕСКИЕ

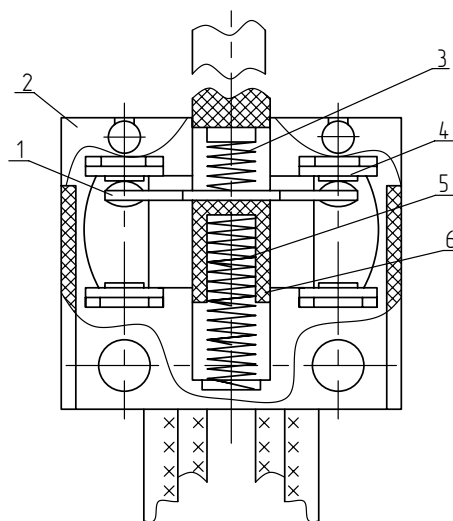
СЕРИЯ ВА50-41 НА НОМИНАЛЬНЫЕ ТОКИ ДО 1000 А

Рисунок 4 Контакт вспомогательной цепи



1 - контакт неподвижный; 2 - контакт подвижный; 3 - крышка; 4 - корпус; 5 - рычаг; 6 - пружина

Рисунок 5 Вспомогательный контакт сигнализации автоматического отключения



1 - контакт; 2 - корпус; 3 - пружина; 4 - контакт; 5 - пружина; 6 - шток

5

для проверки работоспособности полупроводникового расцепителя.

Под крышкой 1 расположены переключатели для регулирования параметров полупроводникового расцепителя в условиях эксплуатации.

Питание БУПР у выключателей переменного тока осуществляется от трансформаторов тока, а у выключателей постоянного тока - через стабилизатор тока (СТ) напряжением от главной цепи выключателя (рисунок Б.1 и Б.2) или от стороннего источника напряжением от 110 до 440 В постоянного тока при колебании напряжения 0,8 минимального (110 В) до 1,15 максимального (440 В).

При возникновении в защищаемой цепи тока, равного или превышающего уставку по току срабатывания полупроводникового расцепителя в зоне токов перегрузки, полупроводниковый расцепитель с обратной зависимостью от тока выдержкой времени выдает сигнал на срабатывание исполнительного электромагнита (ИЭ).

Уставка по времени срабатывания при токе перегрузки переменного тока устанавливается переключателем, а постоянного - регулировочной ручкой.

При возникновении в защищаемой цепи тока, равного

или превышающего уставку по току срабатывания полупроводникового расцепителя в зоне токов короткого замыкания, полупроводниковый расцепитель выдает сигнал на срабатывание ИЭ с выдержкой времени в диапазоне до 20 кА действующего значения переменного тока и 30 кА постоянного тока выключателей типа ВА55-41 и до величины уставки ЭМР выключателей ВА53-41. Уставки по току и времени срабатывания устанавливаются переключателями.

При возникновении однофазного короткого замыкания на землю в цепи выключателя переменного тока с расцепителем МРТ1, когда ток, протекающий по одному полюсу выключателя превысит уставку тока срабатывания I_0 защиты от однофазных замыканий, кратную номинальному току выключателя I_n , блок полупроводникового расцепителя выдает сигнал на срабатывание исполнительного электромагнита.

Время срабатывания при однофазном коротком замыкании должно ограничено зависеть от тока и определяется выбранной уставкой времени срабатывания при коротком замыкании (T_k) - не должно превышать их более чем на 0,25 с.

Независимый расцепитель (РН) (рисунок 3) пред-

ставляет собой электромагнит с шунтовой катушкой. Независимый расцепитель кинематически связан с механизмом управления и обеспечивает отключение выключателя при подаче на его катушку напряжения. Питание от стороннего источника напряжения подается на катушку независимого расцепителя через замыкающий контакт вспомогательной цепи (рисунок 4), что предохраняет катушку независимого расцепителя от длительного нахождения под током.

В выключателях типа ВА53-41 и ВА55-41 в качестве РН служит исполнительный электромагнит БУПР, связанный с цепью питания через блок БРД.

Расцепитель нулевого напряжения (рисунок 6) представляет собой электромагнит, катушка которого подключена на напряжение контролируемой цепи. При наличии напряжения в контролируемой цепи якорь электромагнита притянут к сердечнику. В случае недопустимого снижения напряжения в контролируемой цепи якорь электромагнита отпадает и, воздействуя на механизм управления, вызывает срабатывание выключателя.

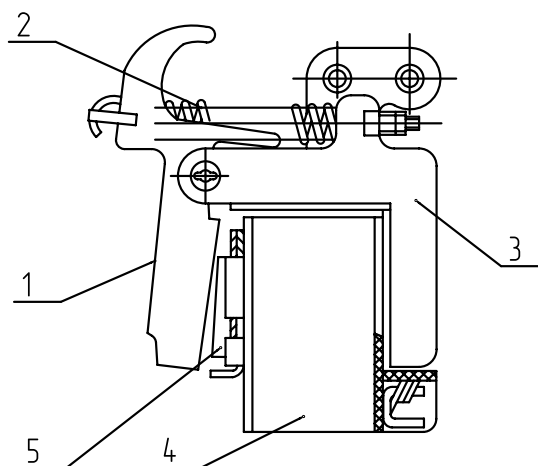
При недопустимом снижении напряжения контролируемой цепи якорь находится в отпущенном положении, и препятствует включению отключенного выключателя. Свободные контакты (контакты вспомогательной цепи) (рисунок 4), встраиваемые в выключатель, состоят из двух блоков, каждый из которых имеет свой изоляционный кожух, в который вмонтированы один замыкающий и один размыкающий контакты с двойным разрывом. Рабочие контакты выполнены на основе серебра.

Вспомогательный контакт сигнализации автоматического отключения представляет собой блок, состоящий из изоляционного кожуха, в который вмонтирован один замыкающий контакт, выполненный на основе серебра (рисунок 5).

Электромагнитный привод выполнен в виде отдельного блока, устанавливаемого над крышкой выключателя. Привод имеет свое основание, на котором смонтирован его механизм. Привод закрывается пластмассовой крышкой. На поверхность крышки сквозь специальное отверстие выведена рукоятка, указывающая коммутационные положения выключателя при работе привода, а также обеспечивающая возможность ручного управления выключателем при отсутствии напряжения в цепи привода.

Электромагнитный привод крепится к выключателю посредством специальных щек таким образом, чтобы

Рисунок 6 Расцепитель нулевого напряжения



1 - якорь; 2 - пружина; 3 - ядро; 4 - катушка; 5 - сердечник

рукоятка выключателя оказалась между ведущими роликами каретки привода, и закрепляется болтами в среднем положении овальных отверстий для присоединения внешних проводников.

Привод обеспечивает включение и отключение выключателя.

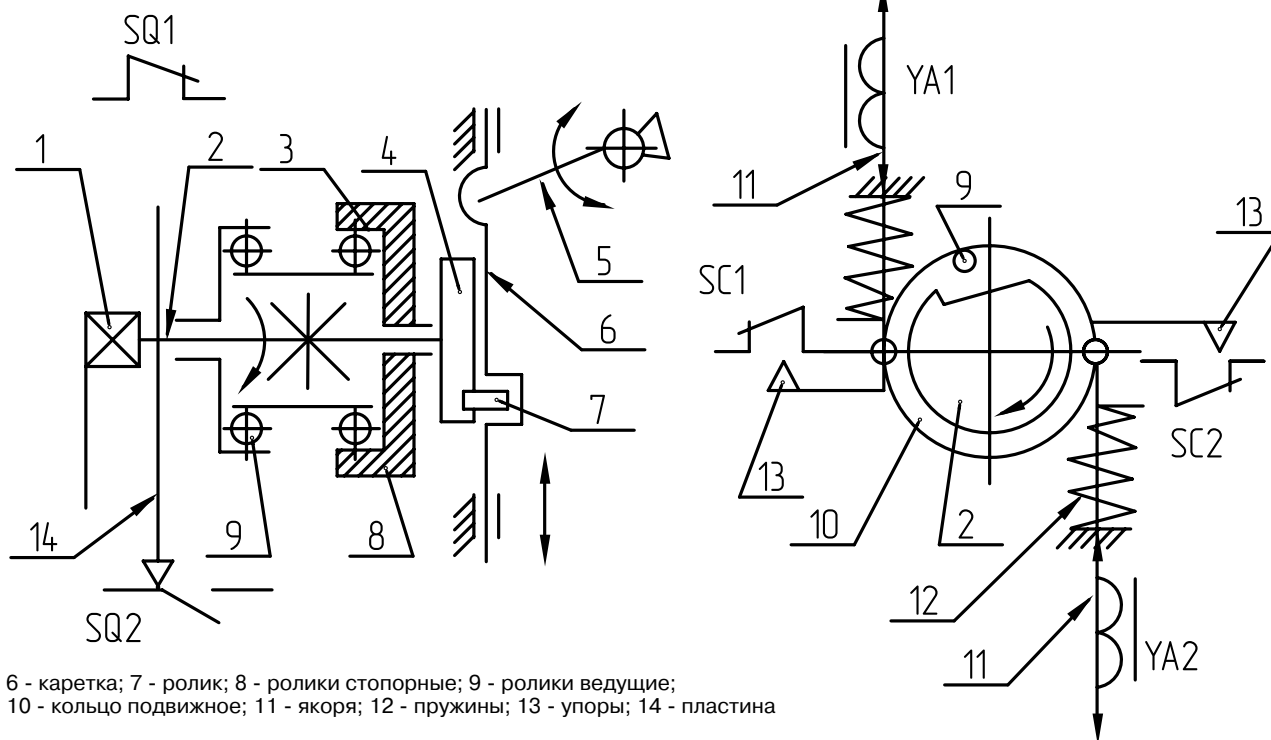
Кинематическая схема привода приведена на рисунке 7, а схема электрическая - на рисунке Б.8

Привод работает в пульсирующем режиме, как шаговый двигатель. При наличии напряжения на зажимах U1 электромагнитного привода (рисунок Б.8а, б и в) отключенный выключатель всегда подготовлен к включению. При нажатии кнопки "ВКЛ" контакты 6-А3 замыкаются, через замкнутые контакты путевого выключателя SQ1 подается напряжение на катушки электромагнитов привода YA1 и YA2, при этом якоря 11 втягиваются и поворачивают кольцо 10 по часовой стрелке на величину хода якорей 11. Одновременно с кольцом 10 поворачивается валик 2, на котором укреплен эксцентрик 4. Поворот валика 2 обеспечивается заклиниванием группы ведущих роликов 9 между кольцом 10 и валиком 2. Поворачиваясь, эксцентрик 4 роликом 7 воздействует на каретку 6, сообщая ей поступательное движение. Двигаясь, каретка 6 в свою очередь перемещает рукоятку 5 выключателя в направлении положения "Включено" (метка "I"). В конце хода якорей 11 протекание тока

ВЫКЛЮЧАТЕЛИ АВТОМАТИЧЕСКИЕ

СЕРИЯ ВА50-41 НА НОМИНАЛЬНЫЕ ТОКИ ДО 1000 А

Рисунок 7 Схема привода кинематическая



6 - каретка; 7 - ролик; 8 - ролики стопорные; 9 - ролики ведущие; 10 - кольцо подвижное; 11 - якоря; 12 - пружины; 13 - упоры; 14 - пластина

Рисунок 8 Диаграмма работы путевых выключателей электромагнитного привода

| Положение ручки электромагнитного привода | | SQ 1 | SQ 2 |
|---|---|------|------|
| Отключено | ⊙ | ⊗ | — |
| Включено | ⊙ | — | ⊗ |

1 - ручка; 2 - валик; 3 - кольцо неподвижное; 4 - эксцентрик; 5 - рукоятка;

через катушки электромагнитов привода YA1 и YA2 прекращается. Пружины 12 возвращают якоря 11 и кольцо 10 в исходное положение. Валик 2 при этом остается в повернутом положении. Повороту валика 2 против часовой стрелки препятствует тормозное устройство, состоящее из неподвижного кольца 3 и стопорных роликов 8, которые при движении валика 2 против

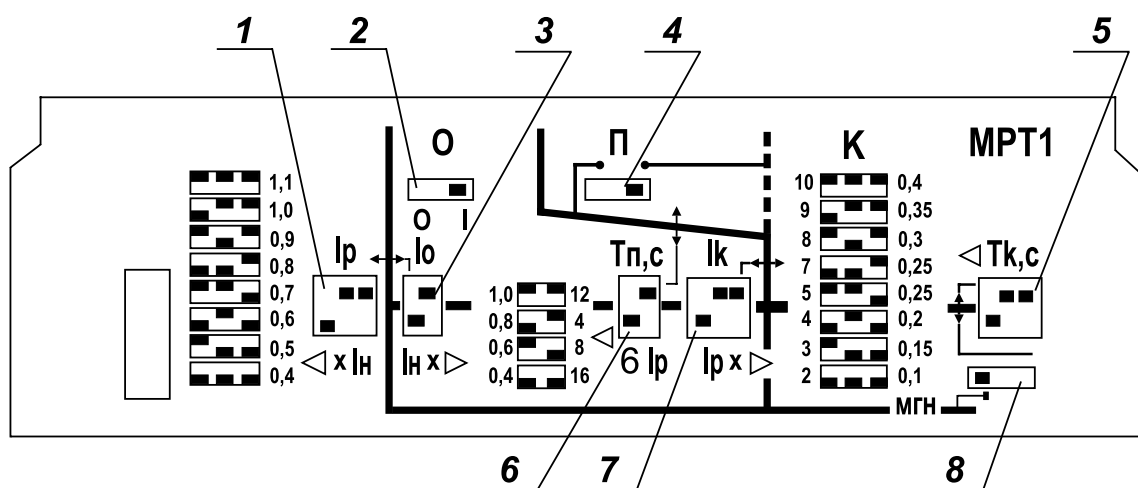
часовой стрелки заклиниваются между неподвижным кольцом 3 и валиком 2. Когда якоря 11 возвращаются в исходное положение, через катушки электромагнитов привода YA1 и YA2 снова протекает электрический ток, и процесс, описанный выше, повторяется до тех пор, пока не произойдет включение выключателя. Пульсирующий режим работы привода постоянного тока обеспечивается последовательно соединенными импульсными выключателями привода SC1 и SC2 (см. рисунок 7), которые во втянутом положении якорей 11 посредством упора 13 размыкаются, а в исходном (отпущенном) положении - замыкаются. Пульсирующий режим работы привода переменного тока обеспечивается полупроводниковым диодом VD (см. рисунок Б.8б), импульсно подающим напряжение на катушки электромагнитов привода YA1 и YA2. При включении выключателя контакты путевого выключателя привода SQ1 и контакты вспомогательной цепи S2 выключателя размыкаются, а контакты путевого выключателя привода SQ2 замыкаются.

5

ВЫКЛЮЧАТЕЛИ АВТОМАТИЧЕСКИЕ

СЕРИЯ ВА50-41 НА НОМИНАЛЬНЫЕ ТОКИ ДО 1000 А

Рисунок 9 Общий вид лицевой панели блока МРТ1



- 1 - уставки номинального тока расцепителя;
- 2 - включение защиты от однофазного короткого замыкания (выступ вправо - включена, влево - выключена);
- 3 - уставки тока срабатывания защиты от однофазного короткого замыкания;
- 4 - включение защиты от перегрузки (выступ влево - включена, выступ вправо - выключена);
- 5 - уставки выдержки времени защиты от короткого замыкания;
- 6 - уставки выдержки времени защиты от перегрузки;
- 7 - уставки тока срабатывания защиты от короткого замыкания;
- 8 - включение выдержки времени защиты от короткого замыкания (выступ вправо - включена, влево - выключена).

При нажатии кнопочного выключателя "ОТКЛ" (см. рисунок Б.8а, в) замыкаются контакты А1-А2, через замкнутый контакт путевого выключателя привода SQ2 подается напряжение на катушки электромагнитов привода YA1 и YA2, что включает его в работу. При этом привод работает так же, как и при включении выключателя, но каретка 6 в этом случае под воздействием ролика 7, укрепленного на эксцентрикe 4, перемещается в обратном направлении, увлекая за собой рукоятку 5 выключателя в положение "Отключено" (метки "О").

Взвод выключателя отдельной операции не требует и осуществляется приводом автоматически.

При автоматическом отключении выключателя его контакты вспомогательной цепи S2 замыкаются, через замкнутые контакты путевого выключателя привода SQ2 подается напряжение на катушки электромагнитов привода YA1 и YA2, что вызывает работу привода.

Остановка привода после включения или отключения выключателя осуществляется путевыми выключателя-

ми привода SQ1 и SQ2 (см. рисунок В.6), которые включаются и отключаются под воздействием специальной пластины 14, расположенной на валу привода.

Диаграмма работы путевых выключателей привода приведена на рисунке 8.

Включенное и отключенное положения выключателя указываются рукояткой привода. Во включенном положении выключателя стрелка на рукоятке привода указывает в сторону метки "I", а при отключенном - в сторону метки "О".

Размыкающие контакты А2-5 выключателя кнопочного "ВКЛ" (см. рисунок Б. 8а) предусмотрены в схеме управления привода для предотвращения повторного включения выключателя после его автоматического срабатывания, если контакты А3-6 кнопочного выключателя "ВКЛ" удерживаются в замкнутом состоянии.

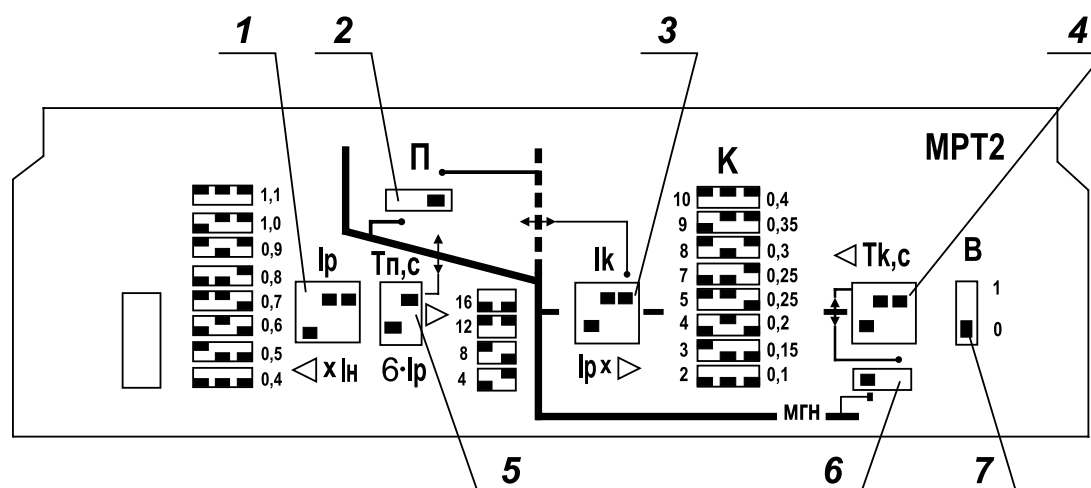
Размыкающие контакты А2-6 кнопочного выключателя "ОТКЛ" предусмотрены в схеме управления привода для его остановки в положении "Отключено" при одно-

5

ВЫКЛЮЧАТЕЛИ АВТОМАТИЧЕСКИЕ

СЕРИЯ ВА50-41 НА НОМИНАЛЬНЫЕ ТОКИ ДО 1000 А

Рисунок 10 Общий вид лицевой панели блока МРТ2



- 1 - уставки номинального тока расцепителя;
 - 2 - включение защиты от перегрузки (выступ влево - включена, выступ вправо - выключена);
 - 3 - уставки тока срабатывания защиты от короткого замыкания;
 - 4 - уставки выдержки времени защиты от короткого замыкания;
 - 5 - уставки выдержки времени защиты от перегрузки;
 - 6 - включение выдержки времени защиты от короткого замыкания (выступ вправо - включена, влево - выключена);
 - 7 - защита от тока включения (выступ вверх - включена, вниз - выключена).
- МРТ4 отличается от МРТ2 уставками тока срабатывания защиты от короткого замыкания: 2, 3, 5, 6, 8, 9, 11, 12 и уставками выдержки времени защиты от короткого замыкания: 0,2; 0,25; 0,35; 0,4; 0,45; 0,55; 0,6.

временном замыкании контактов А1-А2 и А3-6 кнопочных выключателей "ВКЛ" и "ОТКЛ".

Выключатель выдвижного исполнения состоит из выключателя стационарного исполнения, собранного с блокировочным устройством, и врубных контактов, установленных на выводах главной цепи выключателя (см. рисунки А.7, А.8).

Выключатель выдвижного исполнения предназначен для работы в комплекте с каркасом, устанавливаемым в распределительном устройстве.

Блокировочное устройство состоит из оси, смонтированной на каретке выключателя, и скоб, укрепленных на направляющих каркаса, фиксируя выключатель в различных положениях.

Ось кинематически связана с рукояткой выключателя и ручкой, посредством которой она выводится из зацепления с направляющими.

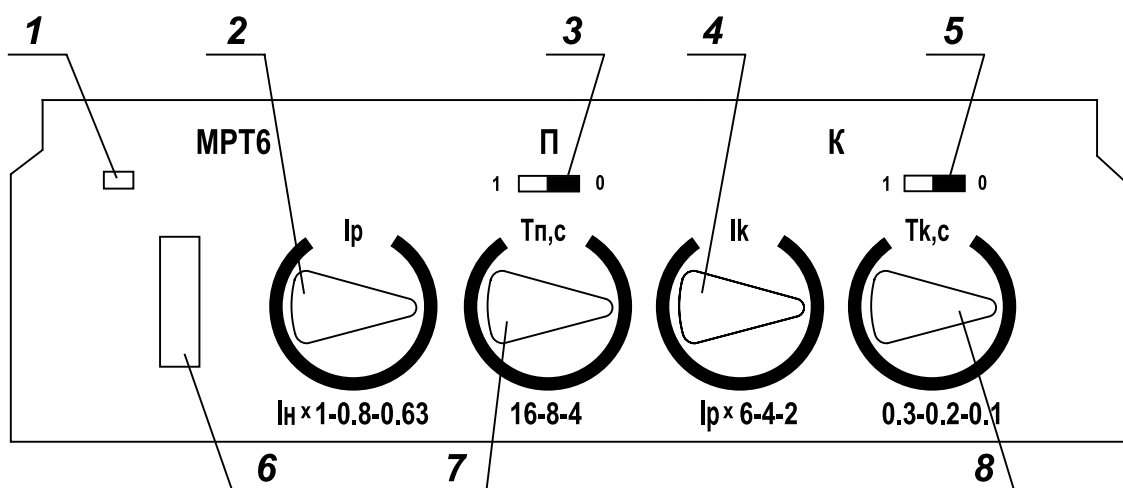
Блокировочное устройство выполнено так, что ось

можно вывести из зацепления только в отключенном положении выключателя. Это не дает возможности перемещения выключателя из одного положения в другое, а также не дает возможности вставить выключатель в направляющие выдвижного устройства при включенном положении выключателя.

Выключатель в рабочем положении и в положении разъединителя крепится фиксаторами, состоящими из винтов и контргаек, в отверстия, соответствующие этим положениям. На каркасе закреплены направляющие и шины. Направляющие обеспечивают перемещение выключателя. Шины служат неподвижными контактами главной цепи. Каждая шина имеет отверстия для присоединения внешних проводников. Каркас имеет четыре отверстия для крепления его в ячейке распределительного устройства.

Выключатели выдвижного исполнения без электромагнитного привода имеют ручной дистанционный при-

Рисунок 11 Общий вид лицевой панели блока МРТ6



- 1 - индикатор наличия электропитания;
 - 2 - ручка уставок номинального тока расцепителя I_p ;
 - 3 - включение защиты от перегрузки (выступ влево - включена, вправо - выключена);
 - 4 - ручка уставок токов короткого замыкания;
 - 5 - включение режима мгновенного срабатывания при коротком замыкании (выступ влево - включен, вправо - выключен);
 - 6 - разъем "ТЕСТ";
 - 7 - ручка уставок времени срабатывания в зоне токов перегрузки;
 - 8 - ручка уставок времени срабатывания в зоне токов короткого замыкания.
- МРТ 8 отличается от МРТ6 уставками времени срабатывания в зоне токов короткого замыкания поз. 8 - 0,6; 0,4 и 0,2 с.

вод, устанавливаемый на двери распределительного устройства. Рукоятка привода кинематически связана с рукояткой выключателя. Ручной дистанционный привод обеспечивает оперирование выключателем при закрытой двери распределительного устройства.

Рукоятка ручного дистанционного привода имеет устройство, позволяющее запереть ее в положениях "Включено" и "Отключено".

ПОРЯДОК УСТАНОВКИ ВЫКЛЮЧАТЕЛЕЙ

Выключатели устанавливают в помещениях, не содержащих взрывоопасных или разъедающих металл и изоляцию газов и паров, токопроводящую или взрывоопасную пыль, а также в местах, защищенных от попадания брызг воды, капель масла и от дополнительного нагрева посторонними источниками лучистой энергии.

Перед монтажом выключателя необходимо убедиться, что технические данные выключателя и его дополнительных сборочных единиц соответствуют заказу.

Расположение металлических частей распределительного устройства и шкафа относительно выключателя приведено на рисунках 16 - 18.

Электрические соединения при монтаже выключателя осуществляются в соответствии со схемами на рисунках Б.1 - Б.8 в зависимости от исполнения выключателя.

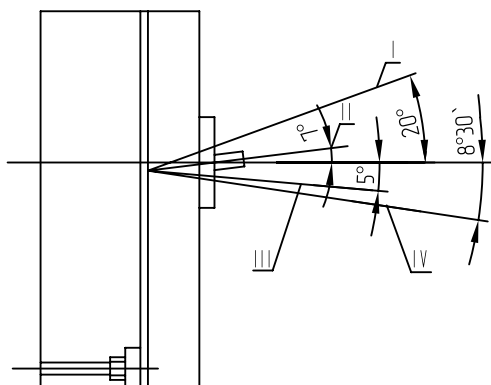
На рисунках Б.1 - Б.2 приведены принципиальные электрические схемы выключателей без дополнительных сборочных единиц.

Выключатели стационарного исполнения устанавливают на вертикальной плоскости выводами неподвижных контактов вверх. Допускается отклонение до 90° в любую сторону в указанной плоскости и до 5° в любую сторону от указанной плоскости.

ВЫКЛЮЧАТЕЛИ АВТОМАТИЧЕСКИЕ

СЕРИЯ ВА50-41 НА НОМИНАЛЬНЫЕ ТОКИ ДО 1000 А

Рисунок 12 Выключатели типов ВА52-41, ВА53-41, ВА55-41, ВА56-41 стационарного исполнения с ручным приводом

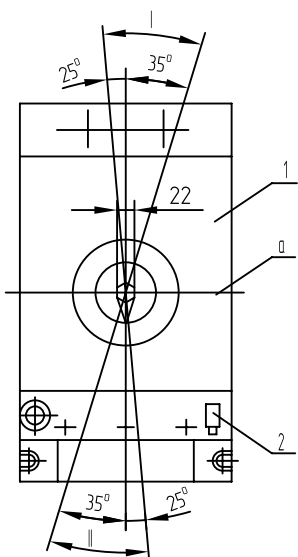


I - включено; II - отключено автоматически; III - отключено вручную; IV - взведено

| Присоединение выключателя | Масса, кг, не более |
|--|---------------------|
| С передним присоединением шиной | 28,1 |
| С задним присоединением | 29,6 |
| С передним присоединением кабелем или проводом: на 630 А, 400 А, 250 А | 26,5 |
| на 800 А | 27,85 |

5

Рисунок 13 Выключатели типов ВА52-41, ВА53-41, ВА55-41, ВА56-41 стационарного исполнения с электромагнитным приводом



| Присоединение выключателя | Масса, кг, не более |
|--|---------------------|
| С передним присоединением шиной | 35 |
| С задним присоединением | 37 |
| С передним присоединением кабелем или проводом: на 630 А, 400 А, 250 А | 34 |
| на 800 А | 35 |

I - зона «Включено»; II - зона «Отключено»;
1 - привод электромагнитный; 2 - соединитель цепи управления электромагнитного привода

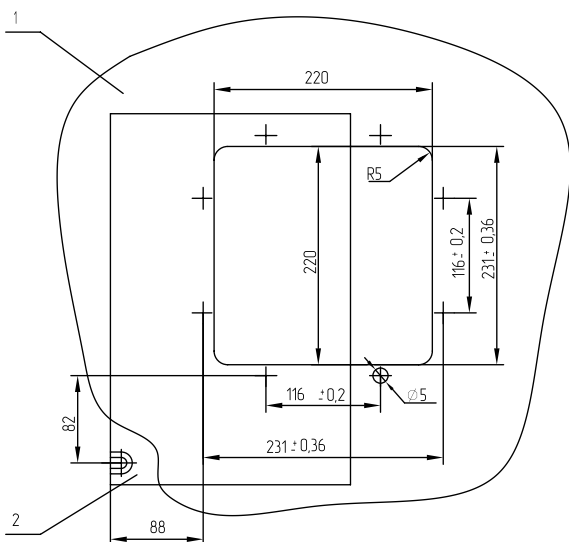
Выключатели выдвижного исполнения устанавливают на вертикальной плоскости выводами неподвижных контактов вверх.

Допускается отклонение до 90° влево (выводами подвижных контактов влево) в указанной плоскости для выключателей на номинальные токи расцепителя 250, 400, 630 А.

Выключатели стационарного исполнения с передним присоединением допускают установку на изоляционной и металлической панели.

Конструкция, к которой крепится выключатель, должна быть выполнена так, чтобы при затяжке винтов, крепящих выключатель, пластмассовый корпус выключателя не подвергался напряжению изгиба.

Рисунок 14 Отверстия в распределительном устройстве для выключателей стационарного исполнения с установкой ручного привода



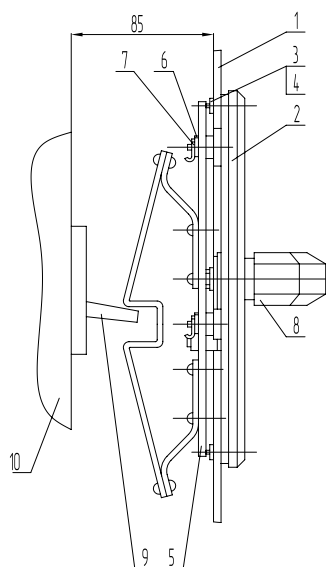
1 - дверь распределительного устройства; 2 - выключатель

В местах крепления выключателя между опорными поверхностями свободно приложенного корпуса выключателя и конструкцией, к которой крепится выключатель, допускается зазор не более 0,3 мм.

Зазор допускается выбирать за счет установки прокладок под опорную поверхность выключателя. При этом прокладки должны быть предохранены от выпадания. Для установки и монтажа выключателя стационарного исполнения с передним присоединением:

- выполните в конструкции, на которой крепится выключатель, отверстия согласно рисунку 23;
- отключите выключатель. Для этого рукоятку выключателя отведите в сторону метки "О", а при исполнении выключателя с электромагнитным приводом рукоятку привода поверните по часовой стрелке при снятом напряжении в цепи электромагнитного привода (розетку РП10-7 необходимо снять с электромагнитного привода) до момента, когда стрелка на рукоятке электромагнитного привода установится против метки "О". Оперирование электромагнитным приводом производится вилкой переключения, входящей в комплект поставки, либо гаечным ключом 7811-0025 ГОСТ2839 или 7811-0125 ГОСТ 2841;
- установите и закрепите выключатель. Для крепления

Рисунок 15 Ручной привод для управления выключателем стационарного исполнения через дверь распределительного устройства



1 - дверь распределительного устройства;
2 - панель привода;
3 - гайка;
4 - шайба;
5 - каретка;
6 - ролик;
7 - шайба;
8 - рукоятка;
9 - рукоятка выключателя;
10 - выключатель

выключателя используются все отверстия, предусмотренные для этой цели и указанные на рисунке 23.

Крепление выключателя осуществляется двумя стальными винтами М8х90 и двумя болтами М8х90. Для этого необходимо снять крышку выключателя и со стороны неподвижных контактов в углубление корпуса вставить винты, а со стороны подвижных контактов в открытые пазы установить болты. Под головку гайки установите плоскую шайбу. Крепеж должен быть плотно затянут и предохранен от самоотвинчивания посредством пружинных шайб или контргаек;

- подсоедините внешние проводники к главной цепи выключателя, как показано на рисунках 19 и 20;
- для выключателей с номинальным током 630 А и ниже под головки болтов подложить дополнительные шайбы, чтобы конец болта при завинчивании не выходил из вывода выключателя;
- установите в пазы корпуса выключателя козырек, поставляемый вместе с выключателем. Способ установки показан на рисунке 22;
- установите крышку выключателя;
- подсоедините внешние проводники к дополнительным сборочным единицам в соответствии со схемами, приведенными на рисунках Б.3 - Б.7.

ВЫКЛЮЧАТЕЛИ АВТОМАТИЧЕСКИЕ

СЕРИЯ ВА50-41 НА НОМИНАЛЬНЫЕ ТОКИ ДО 1000 А

Выключатели стационарного исполнения с задним присоединением устанавливаются на изоляционной панели. Толщина изоляционной панели (25 - 30) мм.

Для установки и монтажа выключателя стационарного исполнения с задним присоединением:

- выполните в панели отверстия согласно рисунку 23;
- установите выключатель на панели и закрепите его. Крепление выключателя осуществляется четырьмя стальными болтами М8х90. Со стороны подвижных контактов выключатель крепится аналогично выключателю переднего присоединения. Со стороны неподвижных контактов два болта устанавливаются в изолированной панели и вкручиваются в корпус выключателя.

Под головку болта и гайки установите плоскую шайбу. Крепеж должен быть плотно затянут и защищен от самоотвинчивания посредством пружинных шайб или контргаек;

- подсоедините внешние проводники к выводам выключателя, как показано на рисунке 21, и к дополнительным сборочным единицам в соответствии со схемами, приведенными на рисунках Б.3 - Б.7.

Для установки ручного привода для управления выключателем стационарного исполнения через дверь распределительного устройства выполните в ней отверстия в соответствии с рисунком 14.

С наружной стороны двери 1 (рисунок 15) установите панель привода 2 и закрепите ее гайками 3 с установочной шайбой 4. Для удобства монтажа можно снять каретку 5 с роликами 6, предварительно сняв шайбы 7. После затяжки гаек 3 каретка 5, ролики 6 и шайбы 7 устанавливаются на место.

Отключите выключатель, если он включен, повернув рукоятку 9 выключателя 10 в сторону метки "О"; повер-

ните рукоятку 8 дистанционного привода в сторону, соответствующую отключенному положению; закройте дверь распределительного устройства 1.

Рукояткой дистанционного ручного привода включите и отключите выключатель, для чего рукоятку 8 следует перевести из положения "О" в положение "I", а затем вернуть в положение "О".

Для того чтобы установить выключатель в выдвижном исполнении в ячейке распределительного устройства, необходимо:

- выполнить отверстия в распределительном устройстве, а в случае исполнения с ручным дистанционным приводом и на двери ячейки в соответствии с рисунком 24;

- вставить выключатель в ячейку распределительного устройства и закрепить;

- укрепить соединитель РП10, посредством которого осуществляется связь внешних проводников с дополнительными сборочными единицами (соединитель устанавливается по месту);

- произвести монтаж внешних проводников;

- в случае исполнения с ручным дистанционным приводом установить на двери ячейки ручной дистанционный привод. Ручной дистанционный привод монтируется на двери ячейки в следующей последовательности:

- с лицевой стороны двери (рисунок 25) установите втулку 8 с шайбами 7 и 6;

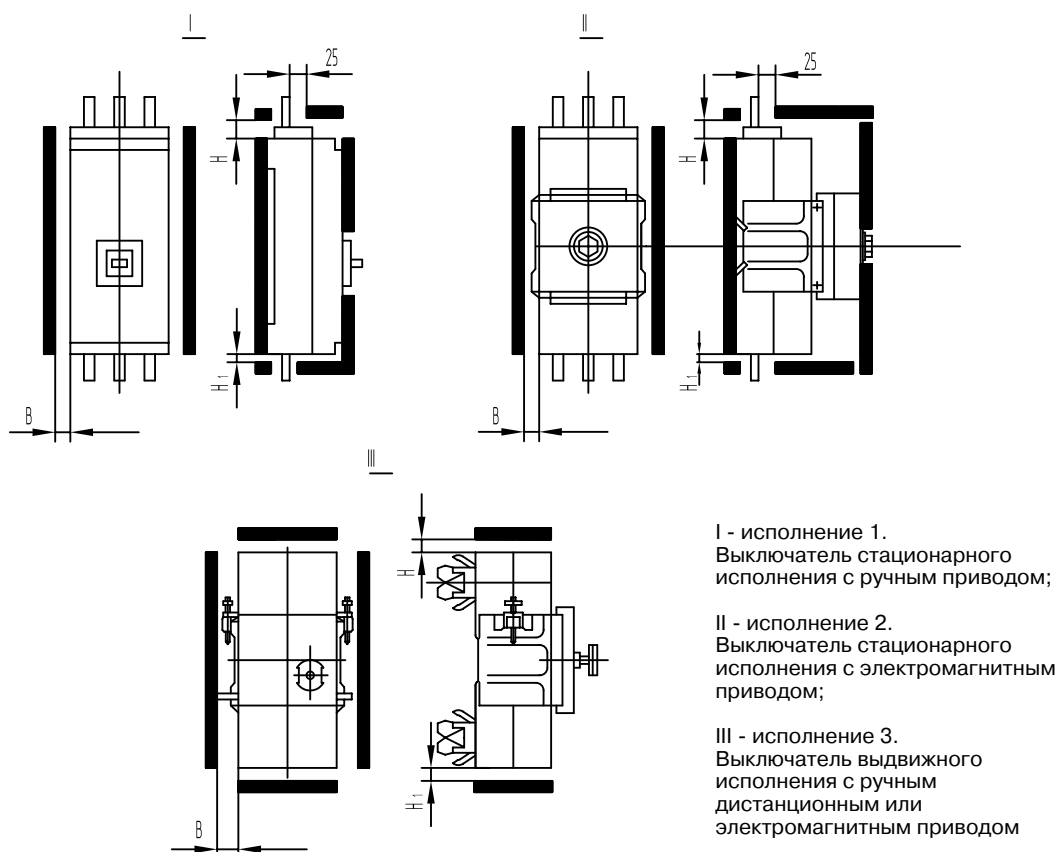
- наденьте на втулку стопорную шайбу 4 и завинтите гайку 5;

- вставьте во втулку валик 9. С лицевой стороны двери на валик 9 насадите пластинку 10 и рукоятку 11, а с другой стороны валика 9 - поводок 3 и завинтите болт 1. Гайку 5 и болт 1 застопорите.

ВЫКЛЮЧАТЕЛИ АВТОМАТИЧЕСКИЕ

СЕРИЯ ВА50-41 НА НОМИНАЛЬНЫЕ ТОКИ ДО 1000 А

Рисунок 16 Расположение выключателей серии ВА50-41 в распределительном устройстве



I - исполнение 1.
Выключатель стационарного исполнения с ручным приводом;

II - исполнение 2.
Выключатель стационарного исполнения с электромагнитным приводом;

III - исполнение 3.
Выключатель выдвижного исполнения с ручным дистанционным или электромагнитным приводом

5

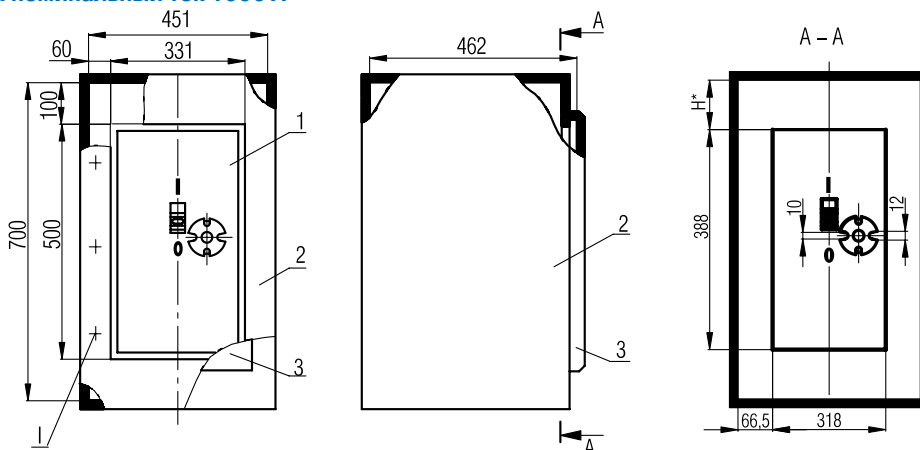
Минимальные расстояния от металлических частей или изоляционных щитков распределительного устройства до выключателей:

| Тип выключателя | В | | | В1 | Н | | | Н1 |
|-----------------|----------------|-------|-------------------------|----|----------------|-------|-------------------------|----|
| | Переменный ток | | Постоянный ток 440 В | | Переменный ток | | Постоянный ток 440 В | |
| | 380 В | 660 В | | | 380 В | 660 В | | |
| ВА52-41 | | | | | | | | |
| ВА53-41 | | | | | | | | |
| ВА55-41 | 50 | 60 | 50 | 60 | 155 | 200 | 155 | 45 |
| ВА56-41 | | | | | | | | |

ВЫКЛЮЧАТЕЛИ АВТОМАТИЧЕСКИЕ

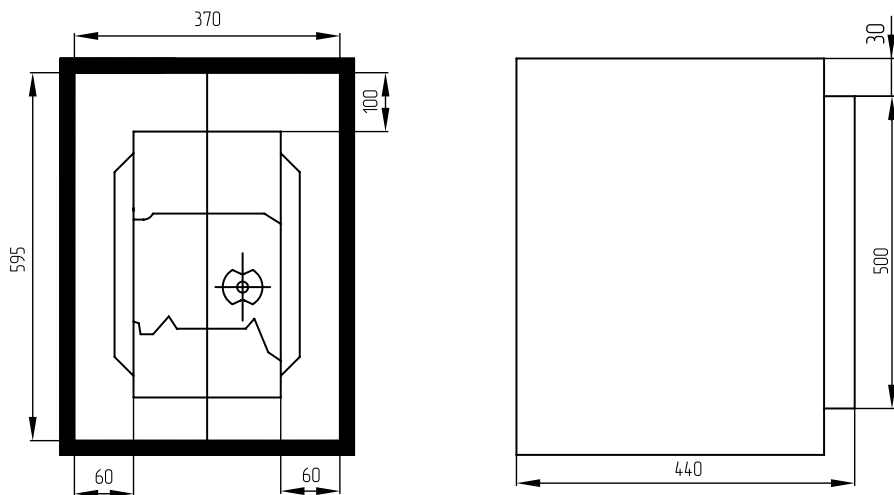
СЕРИЯ ВА50-41 НА НОМИНАЛЬНЫЕ ТОКИ ДО 1000 А

Рисунок 17 Минимальные размеры ячейки, в которой может быть установлен выключатель выдвижного исполнения на номинальный ток 1000 А



1 - выключатель; 2 - шкаф; 3 - дверь; I - места расположения петель для установки двери.
* Размер Н в соответствии с таблицей на стр. 189.

Рисунок 18 Минимальные размеры ячейки, в которой может быть установлен выключатель выдвижного исполнения на номинальные токи 250, 400, 630 А



Параметры выключателей, встроенных в ячейки

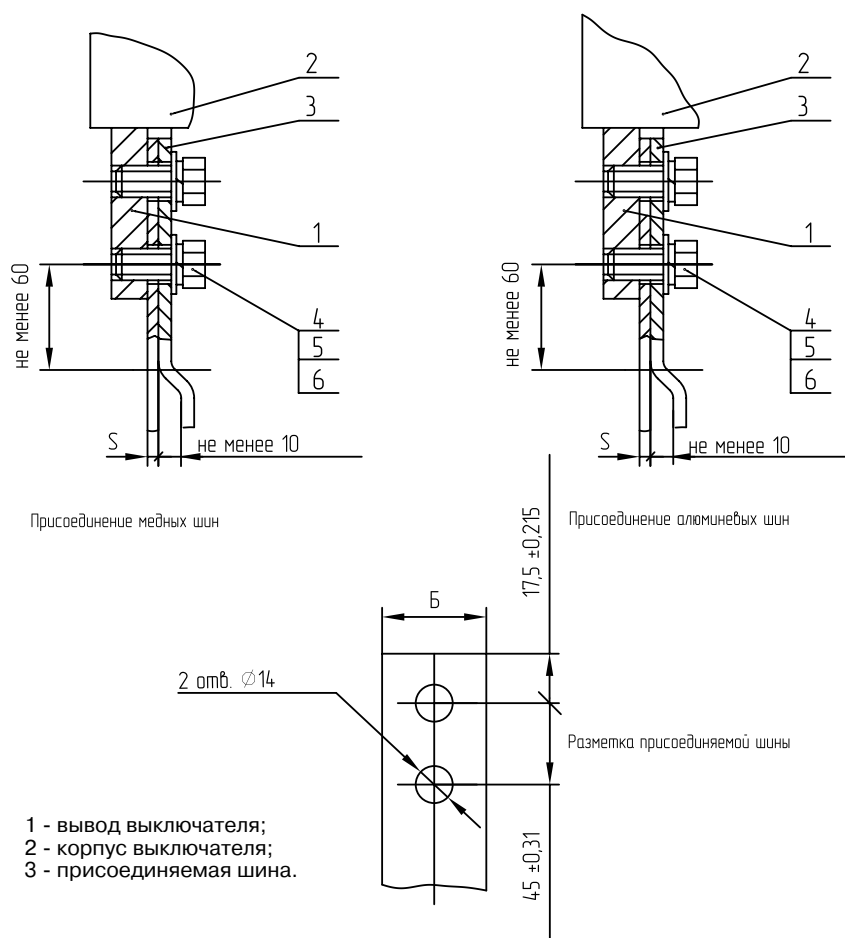
| Наименование параметра | Род тока | | |
|---|---------------------|---------------------|------------|
| | переменный | | постоянный |
| Номинальное напряжение, В | 380 | 660 | 440 |
| Предельно допустимый ожидаемый ток, кА* | $\frac{75.0}{35.7}$ | $\frac{55.0}{26.2}$ | 75 |

* В числителе указана наибольшая включающая способность выключателя переменного тока (ударный ток), а в знаменателе - наибольшая отключающая способность (действующее значение тока). Наибольшая отключающая способность выключателей постоянного тока выражена наибольшим значением ожидаемого тока в цепи

ВЫКЛЮЧАТЕЛИ АВТОМАТИЧЕСКИЕ

СЕРИЯ ВА50-41 НА НОМИНАЛЬНЫЕ ТОКИ ДО 1000 А

Рисунок 19 Способы присоединения внешних проводников к выключателю с передним присоединением



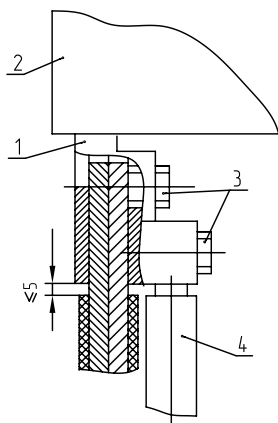
| Номинальный ток выключателя, А | Материал шин | Присоединяемые шины (ширина x толщина) (БxS), мм | Климатическое исполнение по ГОСТ 15150-69 | Позиции | | |
|--------------------------------|--------------|--|---|---------------------------------------|--|--|
| | | | | 4 | 5 | 6 |
| 250 | Медь | 40x4 | УХЛ3 Т3 | Болт M12x40.48.019 ГОСТ 7796-70 | Шайба 12.65Г.019 ГОСТ 6402-70 | Шайба 12.01.019 ГОСТ 11371-78 |
| 400 | | 50x4 | | | | |
| 630 | | 60x8 | | | | |
| 1000 | | 2x(60x8) | | | | |
| 250 | Алюминий | 40x4 | УХЛ3 | Болт M12x40.48.019 ГОСТ 7796-70 | Пружина тарельчатая II-2-2-28x13x2, 5x0,5.019 ГОСТ 3057-78 | Шайба 12.03.019 ГОСТ 6958-78 |
| 400 | | 50x5 | | | | |
| 630 | | 2x(60x8) | | | | |
| 1000 | | 2x(60x12) | | | | |

5

ВЫКЛЮЧАТЕЛИ АВТОМАТИЧЕСКИЕ

СЕРИЯ ВА50-41 НА НОМИНАЛЬНЫЕ ТОКИ ДО 1000 А

Рисунок 20 Способ присоединения внешних проводников к выключателю с передним присоединением кабелем или проводом



1 - вывод выключателя;
2 - корпус выключателя;
3 - винт;
4 - присоединяемый кабель или провод

Номинальный ток максимальных расцепителей тока (номинальный ток выключателей типа ВА56-41), А

630

800

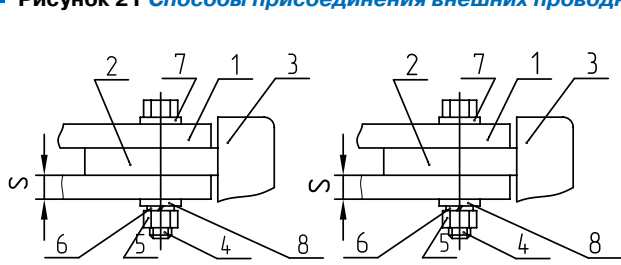
Позиция 3

M16

M20

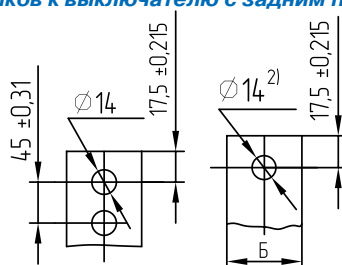
5

Рисунок 21 Способы присоединения внешних проводников к выключателю с задним присоединением



Присоединение медных шин

Присоединение алюминиевых шин



Разметка присоединяемой шины

1 - присоединяемая шина.
2 - вывод выключателя;
3 - корпус выключателя

| Номинальный ток выключателя, А | Материал шин | Присоединяемые шины (ширинах толщину) (БхS), мм | Климатическое исполнение по ГОСТ 15150-69 | Позиции | | | | |
|--------------------------------|--------------|---|---|----------------------------------|------------------------------|------------------------------|------------------------------|---|
| | | | | 4 | 5 | 6 | 7 | 8 |
| 250*1 | Медь | 40x4 | УХЛ3 ТЗ | Болт М12х55. 48.019 ГОСТ 7796-70 | Гайка М12.5.019 ГОСТ 5927-70 | Шайба 12.65Г.019 ГОСТ6402-70 | Шайба 12.01.019 ГОСТ11371-78 | |
| 400*1 | | 50x5 | | | | | | |
| 630*1 | | 60x8 | | | | | | |
| 1000 | | 2x(60x8) | | | | | | |
| 250*1 | Алюминий | 40x4 | УХЛ3 | Болт М12х65. 48.019 ГОСТ 7796-70 | Гайка М12.5.019 ГОСТ 5927-70 | Шайба 12.03.019 ГОСТ6958-78 | Шайба 12.01.019 ГОСТ11371-78 | Пружина тарельчатая II-2-2-28x13x2,5x0,5.019 ГОСТ 3057-78 |
| 400*1 | | 50x5 | | | | | | |
| 630*1 | | 2x(60x8) | | | | | | |
| 1000 | | 2x(60x12) | | | | | | |
| 250*2 | Медь | 40x4 | УХЛ3 ТЗ | Болт М12х45. 48.019 ГОСТ 7796-70 | Гайка М12.5.019 ГОСТ 5927-70 | Шайба 12.65Г.019 ГОСТ6402-70 | Шайба 12.01.019 ГОСТ11371-78 | |
| 400*2 | | 50x5 | | | | | | |
| 630*2 | | 60x8 | | | | | | |
| 250*2 | Алюминий | 40x4 | УХЛ3 | Болт М12х45. 48.019 ГОСТ 7796-70 | Гайка М12.5.019 ГОСТ 5927-70 | Шайба 12.01.019 ГОСТ11371-78 | Шайба 12.01.019 ГОСТ11371-78 | Пружина тарельчатая II-2-2-28x13x2,5x0,5.019 ГОСТ 3057-78 |
| 400*2 | | 50x6 | | | | | | |
| 630*2 | | 2x(60x8) | | | | | | |

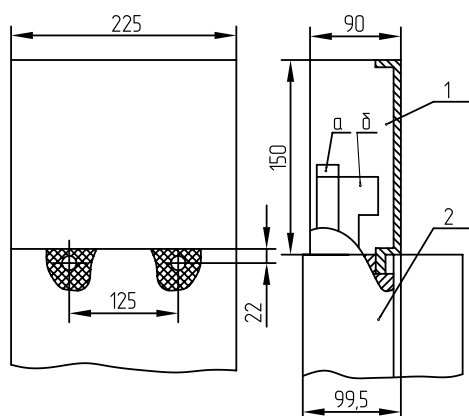
*1 Стационарные выключатели.

*2 Выдвижные выключатели.

ВЫКЛЮЧАТЕЛИ АВТОМАТИЧЕСКИЕ

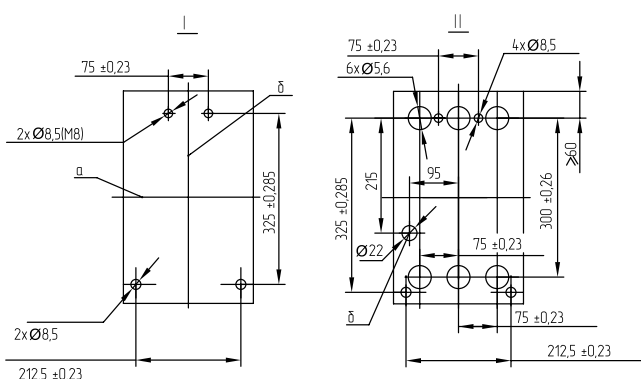
СЕРИЯ ВА50-41 НА НОМИНАЛЬНЫЕ ТОКИ ДО 1000 А

Рисунок 22 Установка козырька на выключатель с передним присоединением внешних проводников



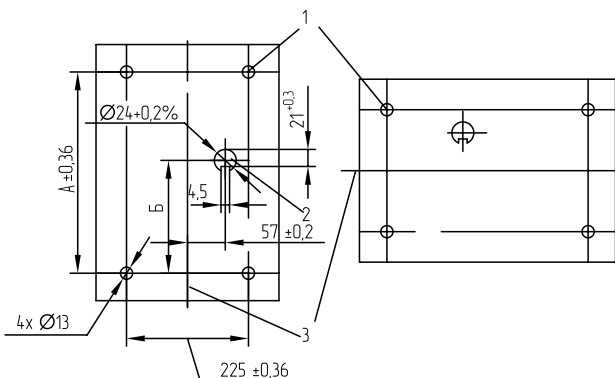
1 - козырек; 2 - выключатель;
а - вывод выключателя для присоединения шины;
б - вывод выключателя для присоединения кабеля или провода.

Рисунок 23 Отверстия в панели для установки выключателей (вид спереди)



а - горизонтальная ось; б - вертикальная ось;
в - отверстие для вывода проводников от дополнительных сборочных единиц.
I - переднее присоединение
II - заднее присоединение

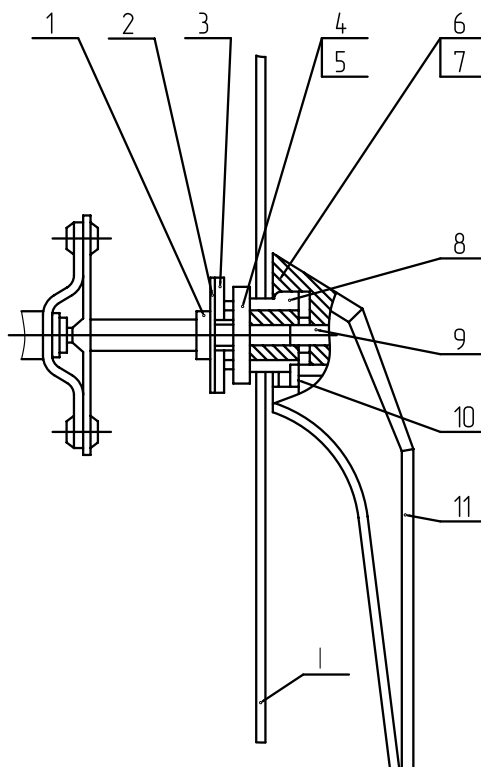
Рисунок 24 Отверстия в распределительном устройстве для крепления выключателей в выдвижном исполнении и установки ручного привода (вид спереди)



I - исполнение 1. Вертикальное положение выключателя;
II - исполнение 2. Горизонтальное положение выключателя (остальное по исполнению 1).
1 - отверстия для крепления панели; 2 - отверстие на двери для установки ручного привода; 3 - вертикальная ось выключателя

| Номинальный ток выключателя, А | А, мм | Б, мм |
|--------------------------------|-------|-------|
| 1000 | 210 | 96 |
| 250, 400, 630 | 200 | 69 |

Рисунок 25 Ручной дистанционный привод



1 - болт; 2 - шайба; 3 - поводок; 4 - шайба стопорная; 5 - гайка; 6 - шайба; 7 - шайба; 8 - втулка; 9 - валик; 10 - пластинка; 11 - рукоятка; I - лицевая сторона панели

5

ВЫКЛЮЧАТЕЛИ АВТОМАТИЧЕСКИЕ

СЕРИЯ ВА50-41 НА НОМИНАЛЬНЫЕ ТОКИ ДО 1000 А

МЕРЫ БЕЗОПАСНОСТИ

Эксплуатация выключателей должна производиться в соответствии с "Правилами технической эксплуатации установок потребителей" и "Правилами техники безопасности при эксплуатации электроустановок потребителей".

Регулировка параметров полупроводникового расцепителя осуществляется при снятом напряжении со всех цепей выключателя.

Приложение А

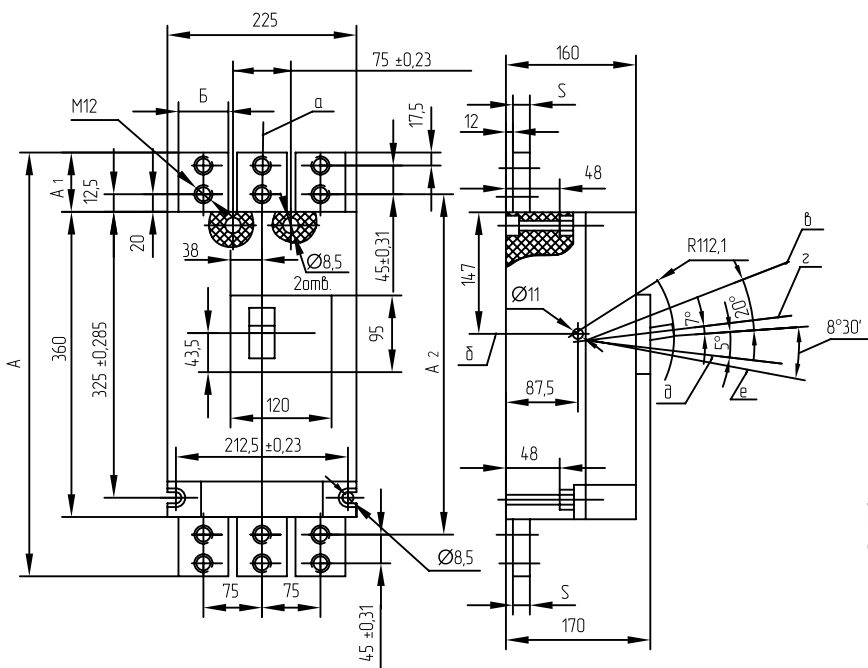
ГАБАРИТНЫЕ, УСТАНОВОЧНЫЕ И ПРИСОЕДИНИТЕЛЬНЫЕ РАЗМЕРЫ

Зажимы для заземления (зануления) предусмотрены для выключателей стационарного исполнения - на панели электромагнитного привода, а для выключателей выдвижного исполнения - на скобах каркаса выдвижного устройства.

Не допускается эксплуатация выключателей с передним присоединением внешних проводников без козырька, подходящими к выключателю со стороны малоподвижных контактов.

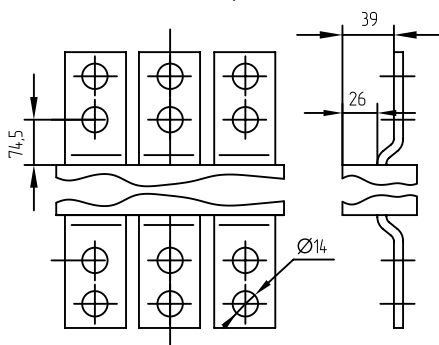
Рисунок А.1 Выключатели типов ВА52-41, ВА53-41, ВА55-41, ВА56-41 стационарного исполнения с ручным приводом для переднего присоединения

Исполнение 1 для присоединения шиной



а - ось вертикальная; б - ось горизонтальная; в - включено; г - отключено автоматически; д - отключено вручную; е - взвод

Исполнение 2 для присоединения шиной (остальное см. испол. 1)

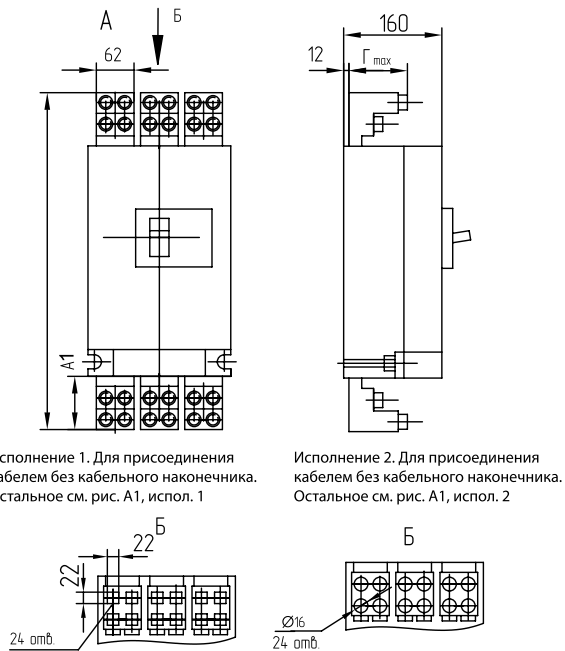


| Исполнение | In, А | Размеры, мм | | | |
|------------|---------------------|-------------|------|-----|----|
| | | A | A1 | A2 | S |
| 1 | 250, 400, 630, 1000 | 525 | 82,5 | 400 | 16 |
| 2 | 250, 400, 630 | 627 | 137 | 502 | 6 |

ВЫКЛЮЧАТЕЛИ АВТОМАТИЧЕСКИЕ

СЕРИЯ ВА50-41 НА НОМИНАЛЬНЫЕ ТОКИ ДО 1000 А

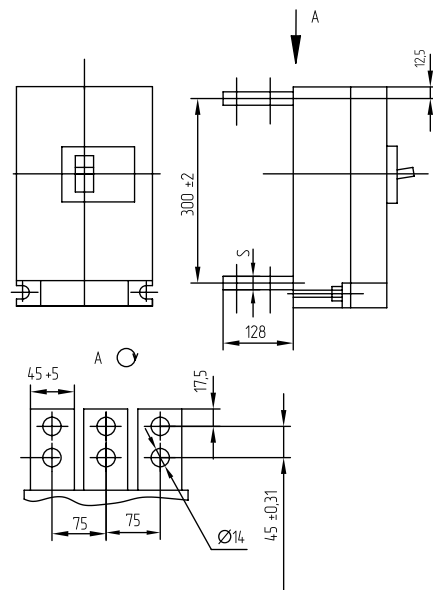
Рисунок А.2 Выключатели типов ВА52-41, ВА53-41, ВА55-41, ВА56-41 стационарного исполнения с ручным приводом для переднего присоединения



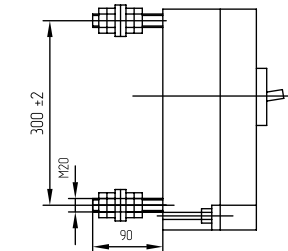
Исполнение 1. Для присоединения кабелем без кабельного наконечника. Остальное см. рис. А1, испол. 1

Исполнение 2. Для присоединения кабелем без кабельного наконечника. Остальное см. рис. А1, испол. 2

Рисунок А.3 Выключатели типов ВА52-41, ВА53-41, ВА55-41, ВА56-41 стационарного исполнения с ручным приводом для заднего присоединения



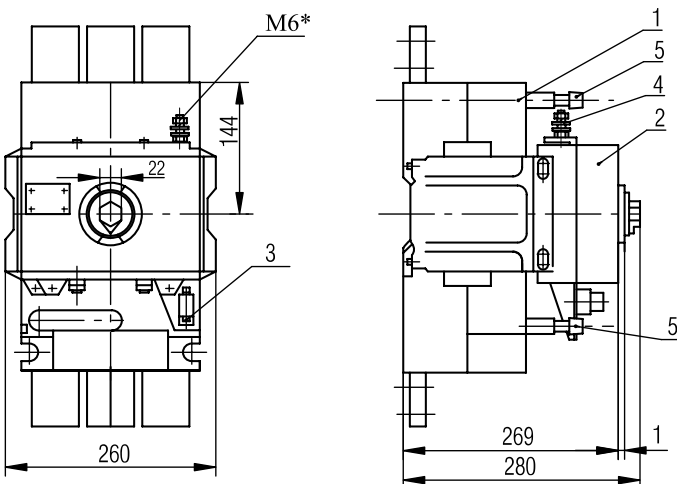
Исполнение 1. Для присоединения шиной. Остальное см. рис. А1, испол. 1



Исполнение 2. Для присоединения шиной.

| Исполнение | In, А | Размеры, мм | | | |
|------------|-------|-------------|------|----|----|
| | | А | А1 | В | Г |
| 1 | 800 | 507 | 73,5 | 60 | 80 |
| 2 | 630 | 476 | 58 | 50 | 65 |

Рисунок А.4 Выключатели типов ВА52-41, ВА53-41, ВА55-41, ВА56-41 стационарного исполнения с электромагнитным приводом



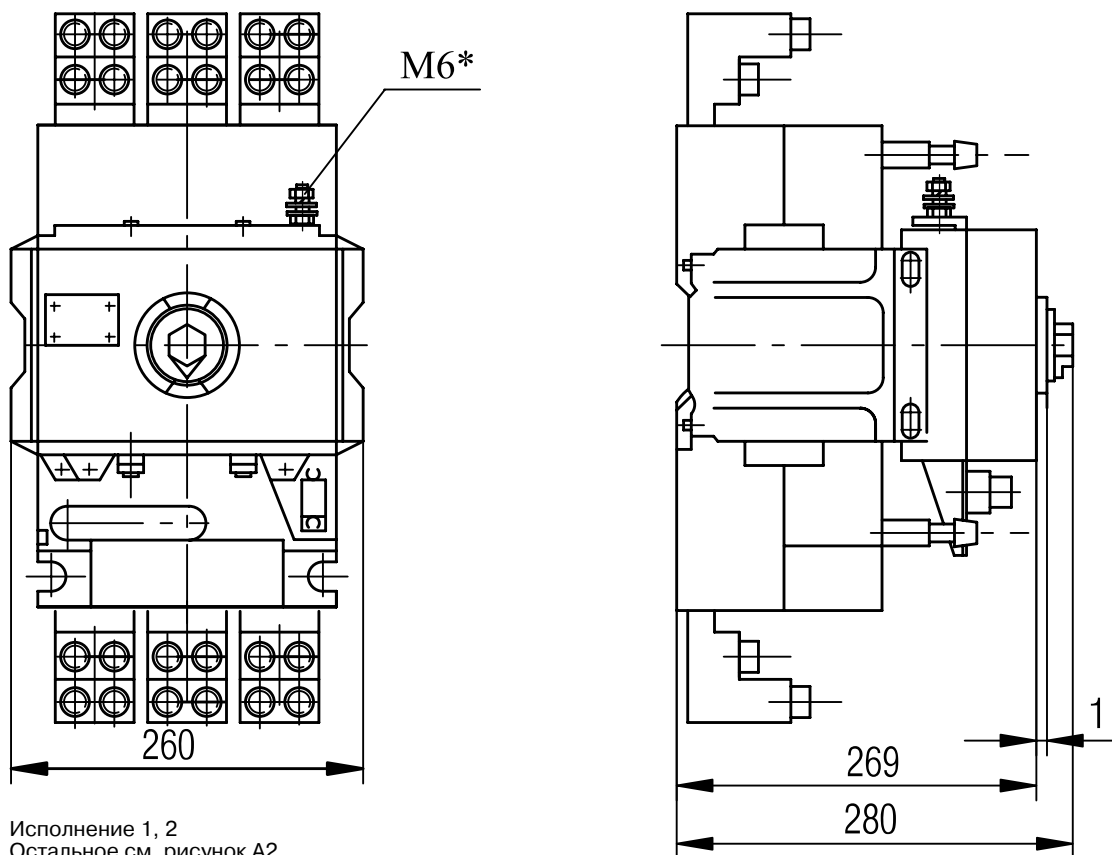
Исполнение 1, 2
Остальное см. рисунок А1 исполнение 1, 2
1 - выключатель; 2 - привод электромагнитный; 3 - соединитель цепи управления электромагнитного привода; 4 - зажим заземляющий; 5 - рукоятка для подъема
* При необходимости зажим заземления можно установить в левое отверстие

5

ВЫКЛЮЧАТЕЛИ АВТОМАТИЧЕСКИЕ

СЕРИЯ ВА50-41 НА НОМИНАЛЬНЫЕ ТОКИ ДО 1000 А

Рисунок А.5 Выключатели типов ВА52-41, ВА53-41, ВА55-41, ВА56-41 стационарного исполнения с электромагнитным приводом

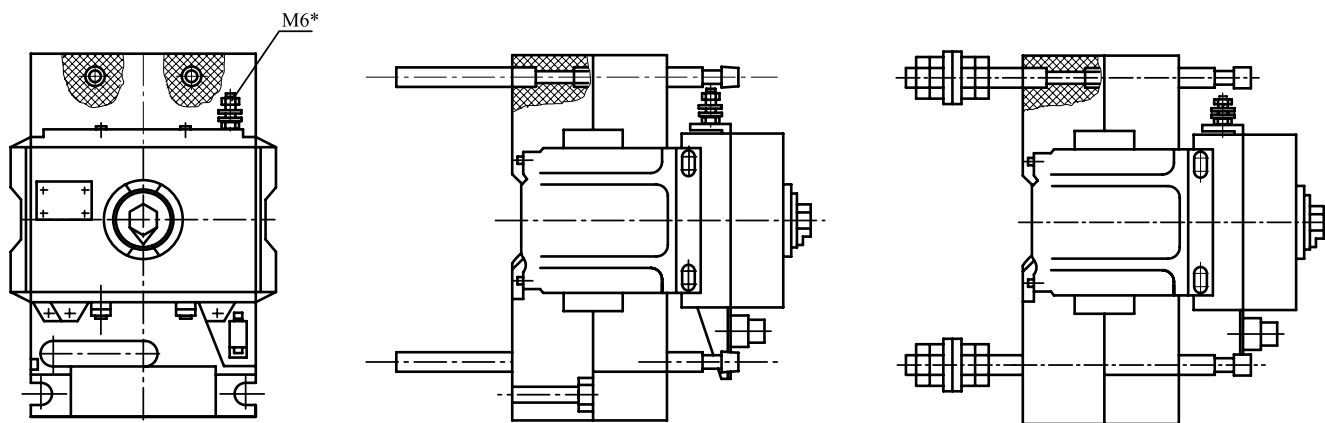


Исполнение 1, 2

Остальное см. рисунок А2

* При необходимости зажим заземления можно установить в левое отверстие

Рисунок А.6 Выключатели типов ВА52-41, ВА53-41, ВА55-41, ВА56-41 стационарного исполнения с электромагнитным приводом для заднего присоединения



Исполнение 1
для присоединения шиной
Остальное см. рисунок А3, исполнение 1

Исполнение 2
для присоединения шиной
Остальное см. рисунок А3, исполнение 2

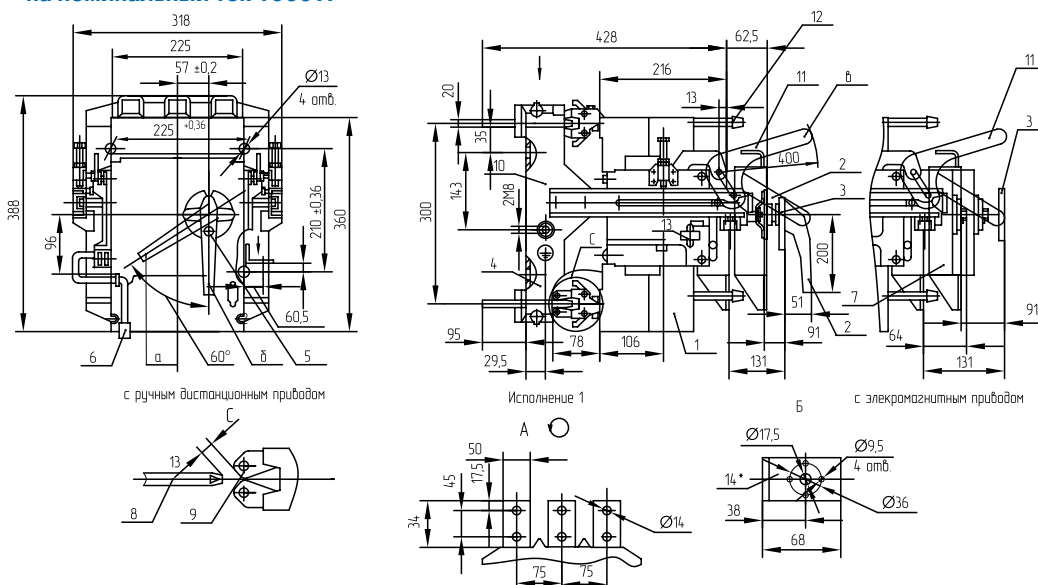
* При необходимости зажим заземления можно установить в левое отверстие

5

ВЫКЛЮЧАТЕЛИ АВТОМАТИЧЕСКИЕ

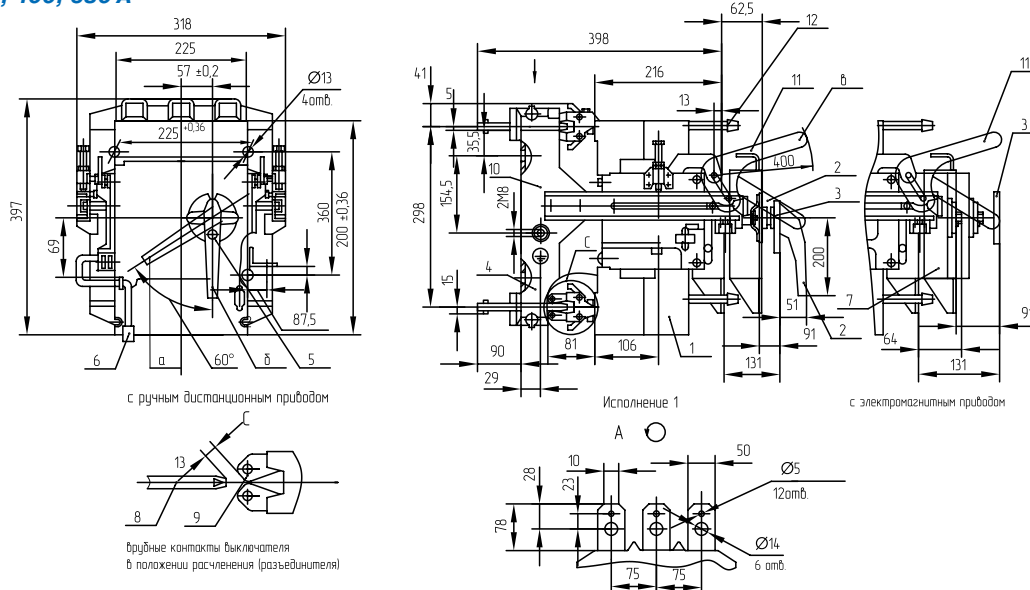
СЕРИЯ ВА50-41 НА НОМИНАЛЬНЫЕ ТОКИ ДО 1000 А

Рисунок А.7 Выключатели типов ВА52-41, ВА53-41, ВА55-41, ВА56-41 в выдвжном исполнении на номинальный ток 1000 А



1 - выключатель; 2 - привод ручной дистанционный; 3 - дверь распределительного устройства; 4 - каркас; 5 - замок; 6 - соединитель; 7 - привод электромагнитный; 8 - контакт врубной неподвижный; 9 - контакт врубной подвижный; 10 - зажим заземляющий; 11 - ручка съемная; 12 - рукоятка для подъема; 13* - выключатели сигнализации рабочего и контрольного положений выключателя; 14* - угольник для установки электромагнитного замка блокировки. а - включено; б - отключено; в - сочленение; г - расчленение
 * Устанавливаются при наличии указания в заказе

Рисунок А.8 Выключатели типов ВА52-41, ВА53-41, ВА55-41, ВА56-41 в выдвжном исполнении на номинальные токи 250, 400, 630 А



1 - выключатель; 2 - привод ручной дистанционный; 3 - дверь распределительного устройства; 4 - каркас; 5 - замок; 6 - соединитель; 7 - привод электромагнитный; 8 - контакт врубной неподвижный; 9 - контакт врубной подвижный; 10 - зажим заземляющий; 11 - ручка съемная; 12 - рукоятка для подъема.
 а - включено; б - отключено; в - сочленение; г - расчленение

5

ВЫКЛЮЧАТЕЛИ АВТОМАТИЧЕСКИЕ

СЕРИЯ ВА50-41 НА НОМИНАЛЬНЫЕ ТОКИ ДО 1000 А

Приложение Б

ЭЛЕКТРИЧЕСКИЕ СХЕМЫ

1 Обозначения, принятые в схемах:

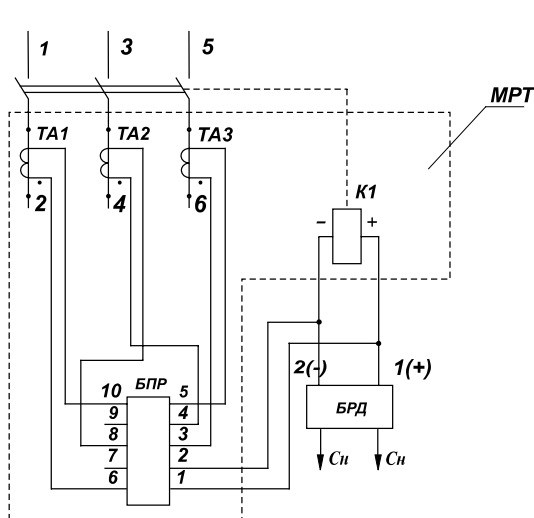
- СТ** - стабилизатор тока;
- БУПР** - блок управления полупроводниковым максимальным расцепителем тока;
- БРД** - блок резисторов и диодов;
- S1** - контакты вспомогательные сигнализации автоматического отключения;
- S2** - свободные контакты (контакты вспомогательной цепи);
- SC1, SC2** - выключатели импульсные электромагнитного привода (контакты вспомогательной цепи);
- SQ1, SQ2** - выключатели путевые электромагнитного привода (контакты вспомогательной цепи);
- A** - магнитный усилитель;
- ТА** - трансформатор тока - измерительные элементы;
- YA** - привод электромагнитный;
- K1** - расцепитель независимый, он же исполнительный электромагнит (ИЭ) БУПР;
- KV** - расцепитель нулевого напряжения;
- KY** - расцепитель электромагнитный;
- U1** - напряжение питания независимого расцепителя;
- U2** - напряжение питания электромагнитного привода;
- U3** - напряжение питания нулевого расцепителя напряжения;

- YA1, YA2** - электромагниты электромагнитного привода;
- SB1** - выключатель кнопочный электромагнитного привода;
- SB2** - выключатель кнопочный независимого расцепителя;
- X1** - соединитель электромагнитного привода;
- X2** - соединитель выключателя выдвигного исполнения;
- VD** - диод полупроводниковый;
- Откл.** - отключено;
- Вкл.** - включено.

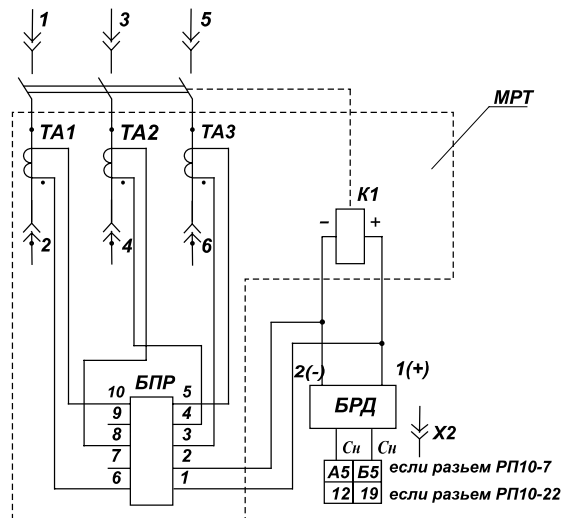
2 Цветная маркировка проводников:

- Бл** - белый натуральный или серый цвет;
- Жл** - желтый или оранжевый цвет;
- Жл*** - желтый или оранжевый цвет с добавочной маркировкой;
- Зл** - зеленый цвет;
- Зл*** - зеленый цвет с добавочной маркировкой;
- Кч** - коричневый цвет;
- Кр** - красный или розовый цвет;
- Кр*** - красный или розовый цвет с добавочной маркировкой;
- Сн** - синий или голубой цвет;
- Чр** - черный или фиолетовый цвет.

Рисунок Б.1 Схема электрическая принципиальная выключателей переменного тока



Стационарное исполнение



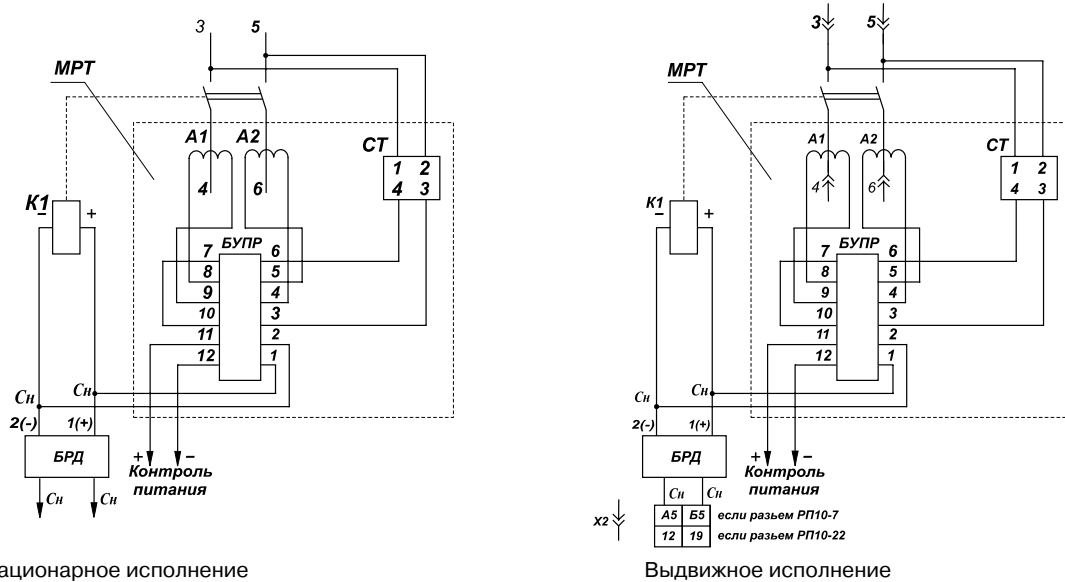
Выдвижное исполнение

Примечание - БРД устанавливается только на выключатели с независимым расцепителем напряжения (РН)

ВЫКЛЮЧАТЕЛИ АВТОМАТИЧЕСКИЕ

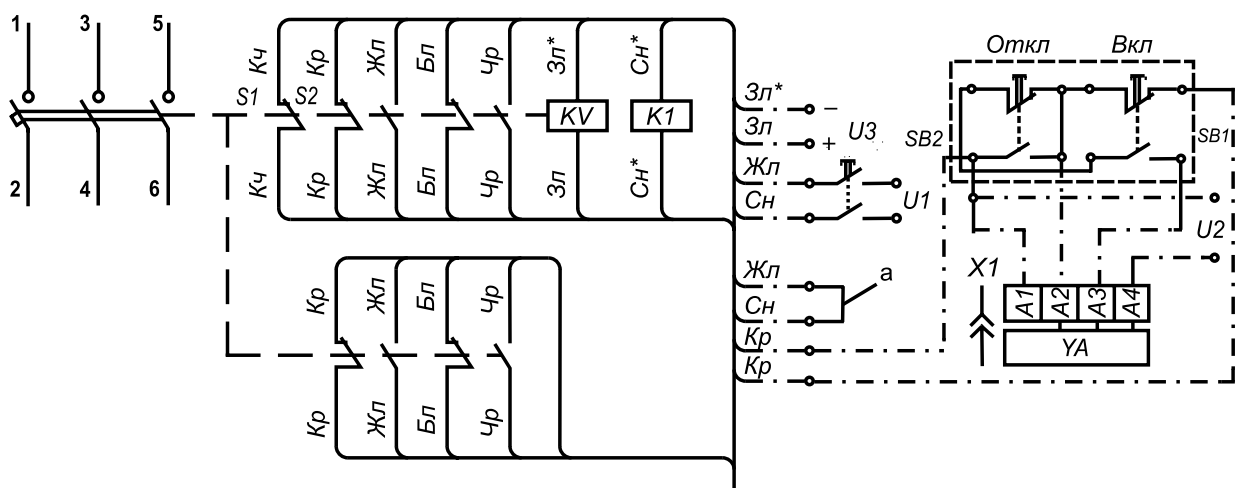
СЕРИЯ ВА50-41 НА НОМИНАЛЬНЫЕ ТОКИ ДО 1000 А

Рисунок Б.2 Схема электрическая принципиальная выключателей постоянного тока



Примечание - 1 БРД устанавливается только на выключатели с независимым расцепителем (РН);
 2 - Провода Кр* и Жл* устанавливаются по заказу и служат для проверки питания полупроводникового блока, из выключателя они выходят в общем жгуте (в выключателях выдвижного исполнения они на разъем не распаиваются).

Рисунок Б.3 Схема электрическая принципиальная выключателей стационарного исполнения с дополнительными сборочными единицами и дополнительными свободными контактами



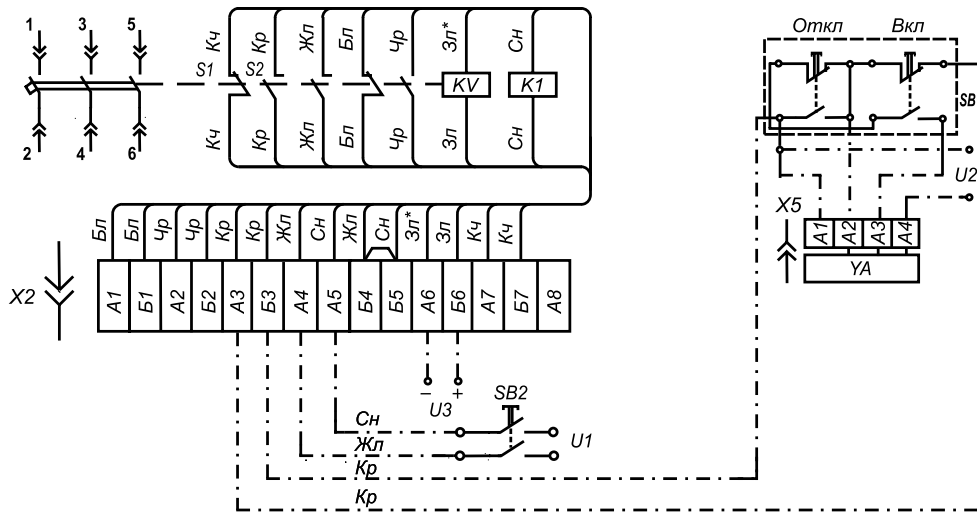
Кнопочные выключатели SB1 и SB2 устанавливаются потребителем.
 На схеме показан нулевой расцепитель напряжения постоянного тока (KV).
 а - следует соединить при эксплуатации выключателя

5

ВЫКЛЮЧАТЕЛИ АВТОМАТИЧЕСКИЕ

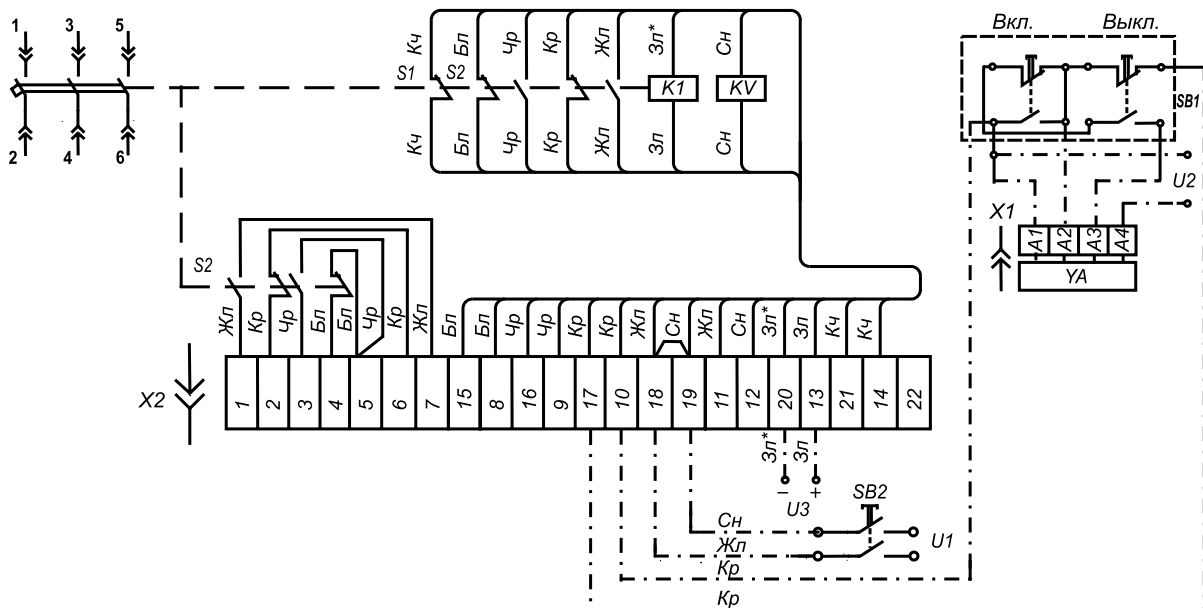
СЕРИЯ ВА50-41 НА НОМИНАЛЬНЫЕ ТОКИ ДО 1000 А

Рисунок Б.4 Схема электрическая принципиальная выключателей выдвижного исполнения с дополнительными сборочными единицами



Кнопочные выключатели SB1 и SB2 устанавливаются потребителем.
На схеме показан нулевой расцепитель напряжения постоянного тока (KV)

Рисунок Б.5 Схема электрическая принципиальная выключателей выдвижного исполнения с дополнительными сборочными единицами и дополнительными свободными контактами



Кнопочные выключатели SB1 и SB2 устанавливаются потребителем.
На схеме показан нулевой расцепитель напряжения постоянного тока (KV)

5

ВЫКЛЮЧАТЕЛИ АВТОМАТИЧЕСКИЕ

СЕРИЯ ВА50-41 НА НОМИНАЛЬНЫЕ ТОКИ ДО 1000 А

Рисунок Б.6 Схема электрическая принципиальная выключателей стационарного исполнения с дополнительными сборочными единицами

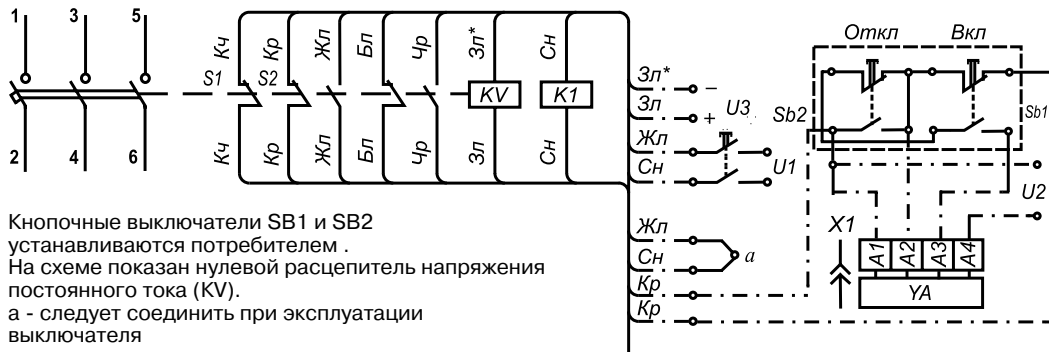


Рисунок Б.7 Схема электрическая принципиальная выключателей выдвижного исполнения с I_n 250, 400, 630 А с дополнительными сборочными единицами

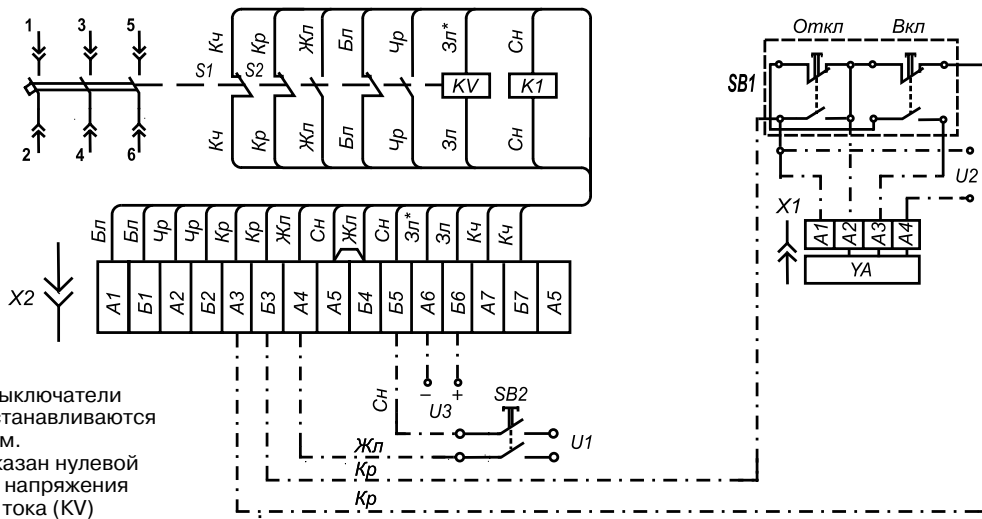
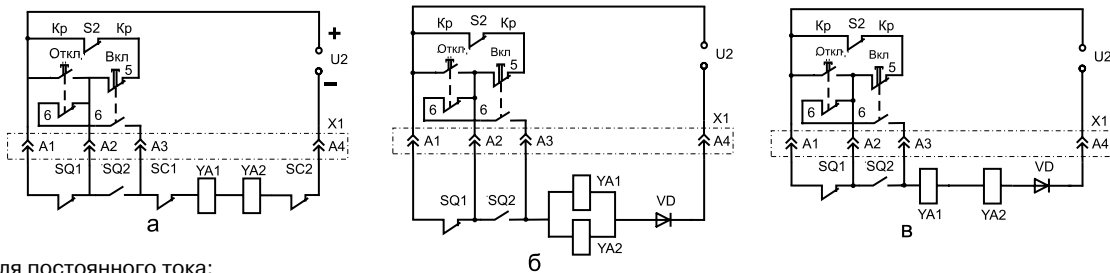


Рисунок Б.8 Схема электрическая принципиальная электромагнитного привода



5

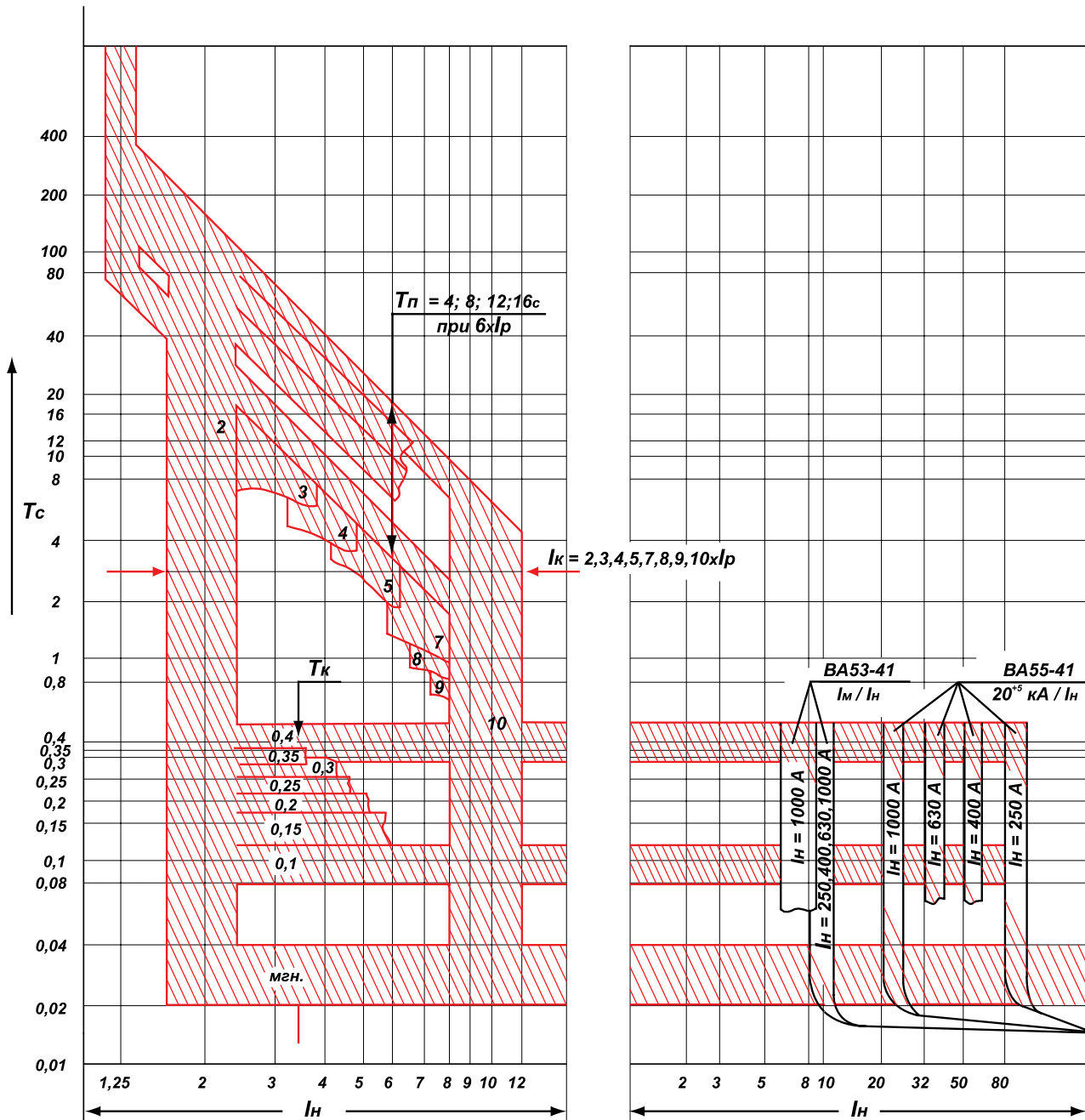
ВЫКЛЮЧАТЕЛИ АВТОМАТИЧЕСКИЕ

СЕРИЯ ВА50-41 НА НОМИНАЛЬНЫЕ ТОКИ ДО 1000 А

Приложение В

ВРЕМЯТОКОВЫЕ ХАРАКТЕРИСТИКИ

Рисунок В.1 Времятоковая характеристика выключателей переменного тока ВА53-41 и ВА 55-41 с блоками МРТ1, МРТ2



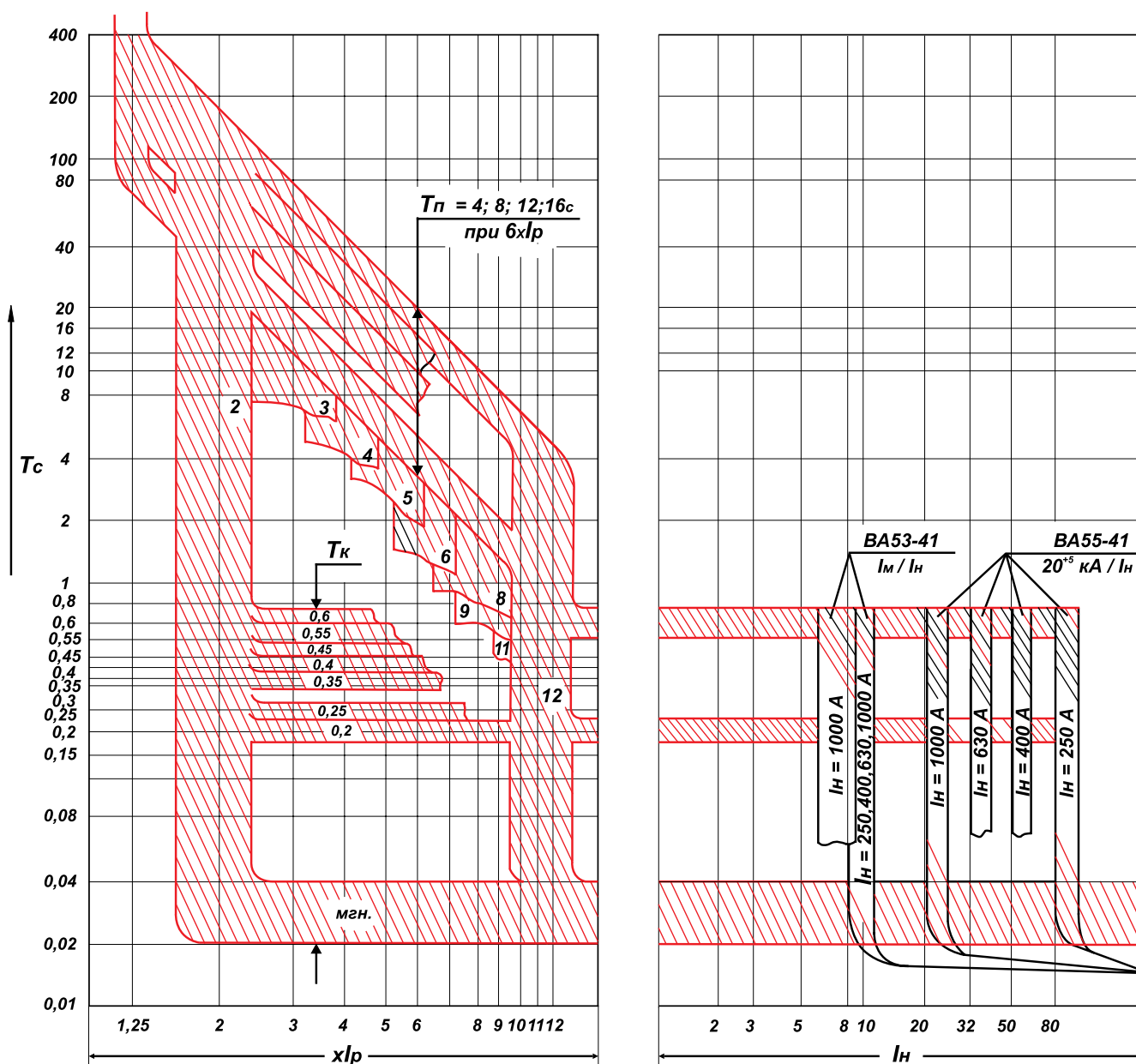
Примечание - Пределы отклонений уставок - см. таблицы 2, 3

5

ВЫКЛЮЧАТЕЛИ АВТОМАТИЧЕСКИЕ

СЕРИЯ ВА50-41 НА НОМИНАЛЬНЫЕ ТОКИ ДО 1000 А

Рисунок В.2 Временнoвая характеристика выключателей переменного тока ВА53-41 и ВА55-41 с блоком МРТ4



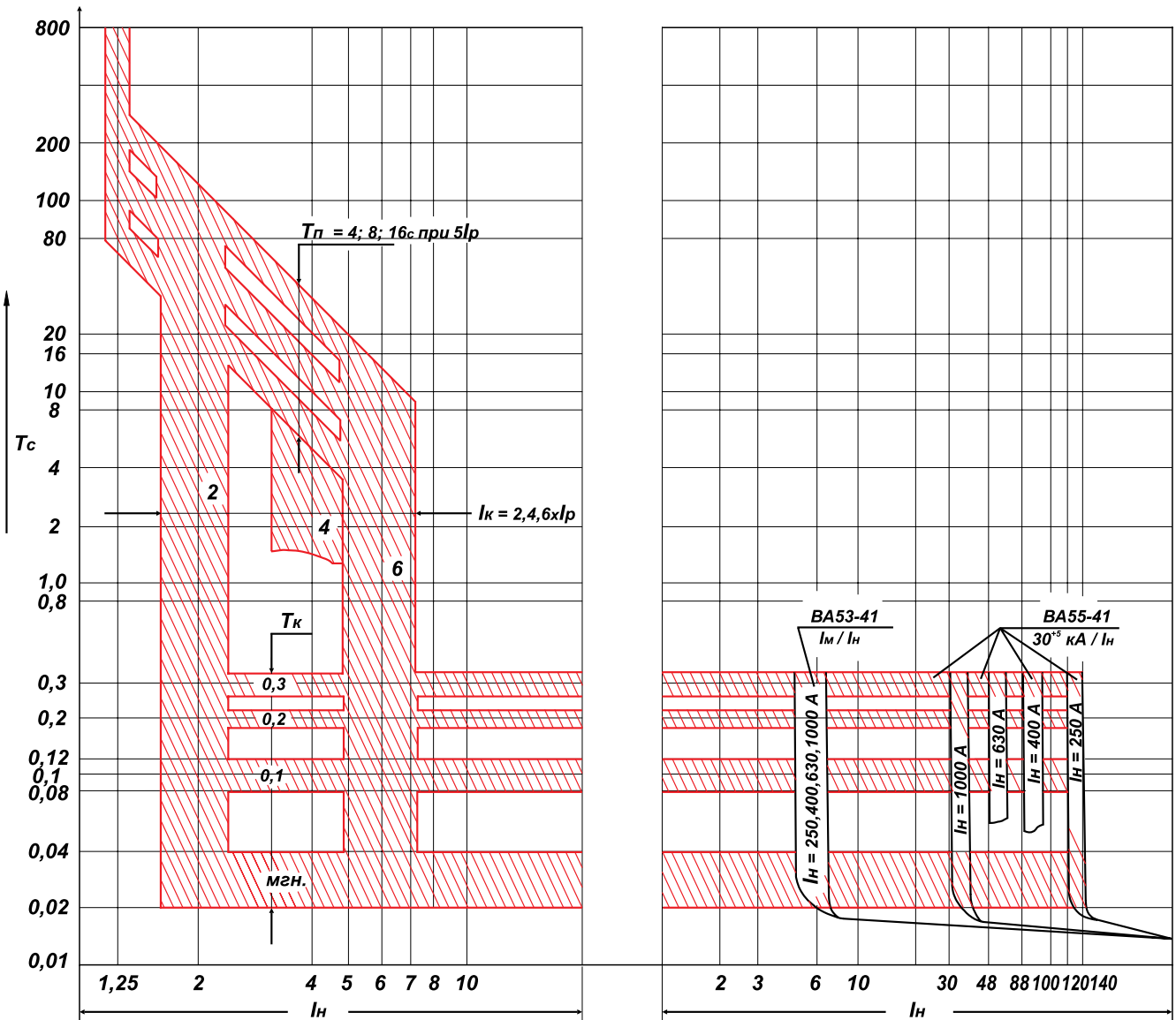
Примечание - Пределы отклонений уставок см. таблицы 2, 3.1

5

ВЫКЛЮЧАТЕЛИ АВТОМАТИЧЕСКИЕ

СЕРИЯ ВА50-41 НА НОМИНАЛЬНЫЕ ТОКИ ДО 1000 А

Рисунок В.3 Времено-токовая характеристика выключателей постоянного тока ВА53-41 и ВА 55-41 с блоком МРТ6

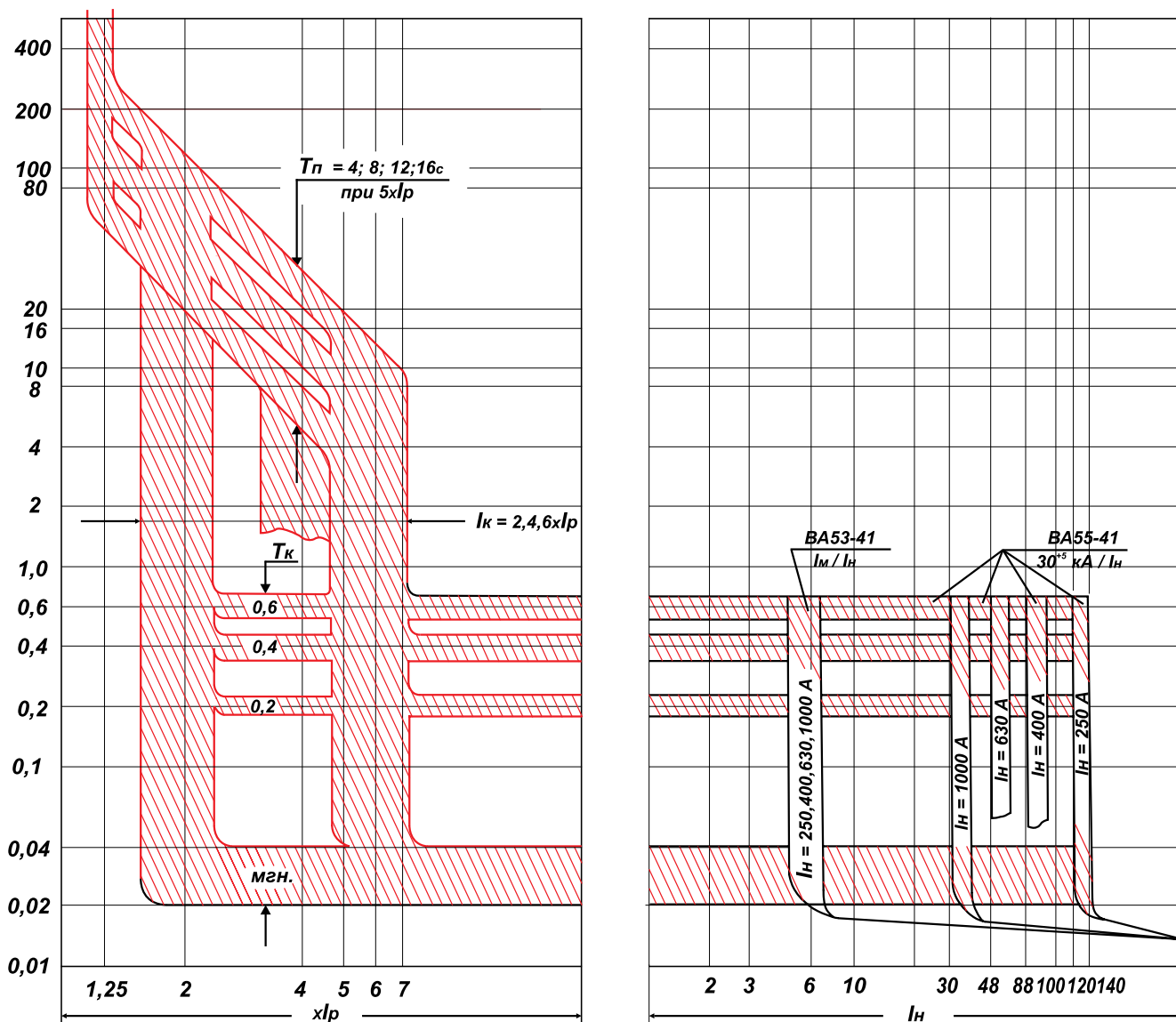


Примечание - Пределы отклонений уставок - см. таблицы 2, 3

ВЫКЛЮЧАТЕЛИ АВТОМАТИЧЕСКИЕ

СЕРИЯ ВА50-41 НА НОМИНАЛЬНЫЕ ТОКИ ДО 1000 А

Рисунок В.4 Временная характеристика выключателей постоянного тока ВА53-41 и ВА55-41 с блоком МРТ8



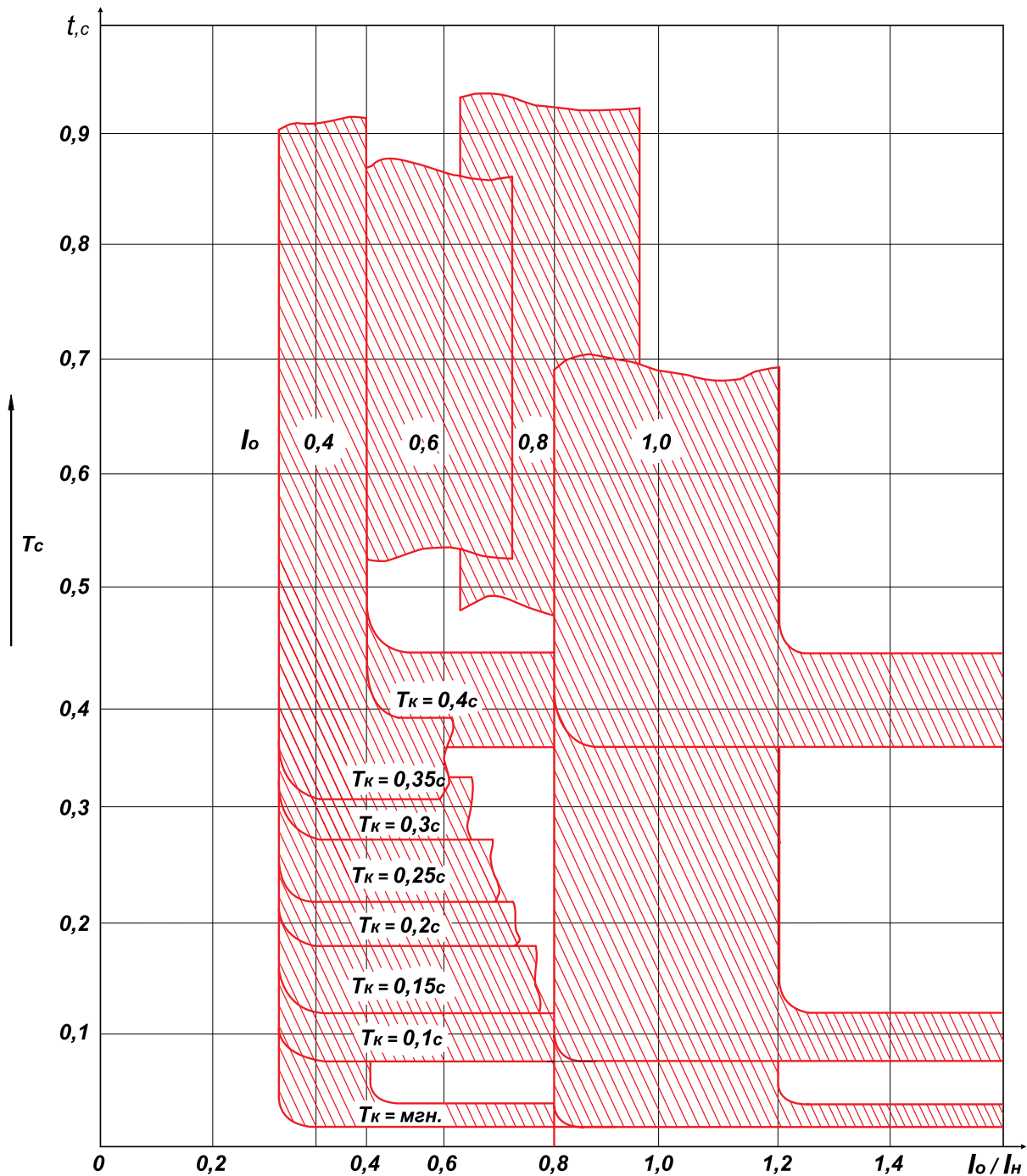
Примечание - Пределы отклонений уставок - см. таблицу 2, 3.1

5

ВЫКЛЮЧАТЕЛИ АВТОМАТИЧЕСКИЕ

СЕРИЯ ВА50-41 НА НОМИНАЛЬНЫЕ ТОКИ ДО 1000 А

Рисунок В.5 Времятоковая характеристика выключателей переменного тока ВА53-41 и ВА 55-41 с защитой от однофазных замыканий



Примечание - Пределы отклонений уставок - см. таблицу 3.

5

Приложение Г

СТРУКТУРА УСЛОВНОГО ОБОЗНАЧЕНИЯ

ВАХХ-ХХ-ХХ ХХ ХХ ХХ ХХХХ:

| | |
|------|---|
| ВА | Буквенное обозначение вида аппарата: ВА. |
| ХХ | Условное обозначение номера серии 52; 53; 55; 56. |
| ХХ | Условное обозначение номинального тока выключателя: до 1000 А- 41. |
| Х | Условное обозначение числа полюсов, величины номинального тока в сочетании с вариантами присоединения по табл.Г.1. |
| Х | <p>Условное обозначение вида максимального расцепителя тока и вида защит:</p> <p>0- без максимальных расцепителей тока (для выключателей ВА56);</p> <p>2- электромагнитные расцепители тока с защитой от тока короткого замыкания (для выключателей ВА52);</p> <p>3- полупроводниковый расцепитель тока МРТ1 для защиты от токов перегрузки, короткого замыкания и однофазного короткого замыкания для выключателей ВА53, ВА55 переменного тока (выдержки времени: мгн; 0,1; 0,15; 0,2; 0,25; 0,3; 0,35; 0,4 с);</p> <p>4- полупроводниковый расцепитель тока МРТ2 для защиты от токов перегрузки, короткого замыкания и тока включения для выключателей ВА53, ВА55 переменного тока (выдержки времени: мгн; 0,1; 0,15; 0,2; 0,25; 0,3; 0,35; 0,4 с);</p> <p>5- полупроводниковый расцепитель тока МРТ6 для защиты от токов перегрузки, короткого замыкания для выключателей ВА53, ВА55 постоянного тока (выдержки времени: мгн; 0,1; 0,2; 0,3 с);</p> <p>6- полупроводниковый расцепитель тока МРТ8 для защиты от токов перегрузки, короткого замыкания для выключателей ВА53, ВА55 постоянного тока (выдержки времени: мс; 0,2; 0,4; 0,6 с);</p> <p>7- полупроводниковый расцепитель тока МРТ4 для защиты от токов перегрузки, короткого замыкания и токов включения для выключателей ВА53, ВА55 переменного тока (выдержки времени: мс; 0,2; 0,25; 0,35; 0,4; 0,45; 0,55; 0,6 с).</p> |
| ХХ | Обозначение исполнения по дополнительным расцепителям и свободным контактам по таблице Г.2. |
| Х | <p>Условное обозначение исполнения вида привода в сочетании со способом установки выключателя:</p> <p>1 - ручной привод, стационарное исполнение;</p> <p>3 - электромагнитный привод, стационарное исполнение;</p> <p>5 - ручной дистанционный привод, выдвижное исполнение;</p> <p>7 - электромагнитный привод, выдвижное исполнение.</p> |
| Х | <p>Условное обозначение исполнения по дополнительным механизмам:</p> <p>0 - отсутствуют;</p> <p>5 - механизм для оперирования через дверь распределительного устройства выключателем стационарного исполнения с ручным приводом;</p> <p>6 - устройство для блокировки положений «Включено» и «Отключено» выключателя стационарного исполнения;</p> <p>7 - узел для установки электромагнитного замка у выключателей выдвижного исполнения;</p> <p>8 - узел для установки электромагнитного замка и выключателей сигнализации конечных положений выключателя выдвижного исполнения.</p> |
| ХХ | Условное обозначение степени защиты: 20- IP20; 00- IP00. |
| ХХХХ | Условное обозначение климатического исполнения: УХЛ3; Т3. |

ВЫКЛЮЧАТЕЛИ АВТОМАТИЧЕСКИЕ

СЕРИЯ ВА50-41 НА НОМИНАЛЬНЫЕ ТОКИ ДО 1000 А

Таблица Г.1

| Цифра | Количество полюсов (род тока) | Вариант присоединения по величине номинального тока |
|-------|-------------------------------|---|
| 1 | 3 (переменный) | 1 вариант по табл. 4 250 А; 400 А; 630 А |
| 3 | 3 (переменный) | вариант по табл. 4 250 А; 400 А; 630 А; 1000 А |
| 4 | 2 (постоянный) | 1 вариант по табл. 4 250 А; 400 А; 630 А |
| 8 | 2 (постоянный) | вариант по табл. 4 250 А; 400 А; 630 А; 1000 А |

Таблица 2

| Условное обозначение исполнения | Количество свободных контактов | | | Количество дополнительных свободных контактов | | Независимый расцепитель | Нулевой расцепитель напряжения | Вспомогательный контакт сигнализации автоматического отключения |
|---------------------------------|--------------------------------|------------------------------|-----------------------------|---|-------------|-------------------------|--------------------------------|---|
| | Замыкающих | Размыкающих для выключателей | | Замыкающих | Размыкающих | | | |
| | | с ручным приводом | с электромагнитным приводом | | | | | |
| 00 | - | - | - | - | - | - | - | - |
| 11 | 2 | 2 | 1 | 2 | 2 | - | - | - |
| 15 | - | - | - | - | - | - | + | - |
| 18 | 1 | 2 | 1 | 2 | 2 | + | - | - |
| 22 | 1 | 2 | 1 | - | - | + | + | - |
| 25 | 2 | 2 | 1 | - | - | - | + | - |
| 45 | - | - | - | - | - | - | - | + |
| 46 | 2 | 2 | 1 | 2 | 2 | - | - | + |
| 47 | 1 | 2 | 1 | 2 | 2 | + | - | + |
| 49 | - | - | - | - | - | - | + | + |
| 51 | 2 | 2 | 1 | - | - | - | - | - |
| 52 | 1 | 2 | 1 | - | - | + | - | - |
| 54 | 2 | 2 | 1 | - | - | - | + | + |
| 58 | 1 | 2 | 1 | - | - | + | + | + |

Примечание - Знак «+» означает наличие сборочных единиц, знак «-» - их отсутствие. У выключателей ВА56 исполнение с нулевым расцепителем напряжения отсутствует.

ВЫКЛЮЧАТЕЛИ АВТОМАТИЧЕСКИЕ

СЕРИЯ ВА50-41 НА НОМИНАЛЬНЫЕ ТОКИ ДО 1000 А

ОПРОСНЫЙ ЛИСТ

Выключатели серии ВА50-41

Подчеркните или выделите нужные Вам параметры:

| Тип | ВА52-41 | | ВА53-41 | | ВА55-41 | | ВА56-41 | |
|--|--|--|--------------------------------------|-----|---------------------|-----|------------------|-----|
| Наличие макс. расцепителя | Электромагнитный | | Полупроводниковый и электромагнитный | | Полупроводниковый | | Без расцепителей | |
| Тип защиты (блок МРТ) | Выберите нужный по таблице 1 | | | | | | | |
| Ном. напр., В | 660 | 440 | 660 | 440 | 660 | 440 | 660 | 440 |
| Ном. ток, А (для ВА52-41 укажите ток электромаг. расцепителей) | 2500 3200 4000 5000 6300 7000 | 2400 3800 6000 | 1000; 630; 400; 250 | | 1000; 630; 400; 250 | | 1000; 630 | |
| Исполнение | Стационарный с ручным приводом Стационарный с электромагнитным приводом Выдвижной с ручным дистанционным приводом Выдвижной с электромагнитным приводом | | | | | | | |
| Напряжение э/м привода, В | Перем. ток: 127; 220; 230; 240; 380; 400; 415; 550; 660 Пост. ток: 110; 220 | | | | | | | |
| Доп. сборочные единицы | Выберите нужное сочетание сборочных единиц по таблице 2 | | | | | | | |
| Напряжение нез. расцепителя, В | Перем. ток: 127; 220; 230; 240; 380; 400; 415; 550; 660 Пост. ток: 110; 220; 440 | | | | | | | |
| Присоединение | Для стационарных | Переднее алюм. шиной Переднее медной шиной Переднее алюм. кабелем без каб. наконечника (до 800 А) Переднее медн. кабелем без каб. наконечника (до 800 А) Заднее алюм. шиной Заднее медной шиной | | | | | | |
| | Для выдвижных | Заднее алюм. шиной Заднее медной шиной | | | | | | |
| Клим. исполнение | УХЛЗ, УХЛЗ экспорт, ТЗ | | | | | | | |

5

ВЫКЛЮЧАТЕЛИ АВТОМАТИЧЕСКИЕ

СЕРИЯ ВА50-41 НА НОМИНАЛЬНЫЕ ТОКИ ДО 1000 А

Таблица 1

| | |
|------|---|
| МРТ1 | Расцепитель с защитой от токов перегрузки, к.з и однофазного к.з. (для ВА53-41, ВА55-41 переменного тока). |
| МРТ2 | Расцепитель с защитой от токов перегрузки, к.з и токов включения. (для ВА53-41, ВА55-41 переменного тока). |
| МРТ6 | Расцепитель с защитой от токов перегрузки, к.з с выдержками времени при к.з: мгн.; 0,1; 0,2; 0,3 с (для ВА53-41, ВА55-41 постоянного тока). |
| МРТ8 | Расцепитель с защитой от токов перегрузки, к.з с выдержками времени при к.з: мгн.; 0,2; 0,4; 0,6 с (для ВА53-41, ВА55-41 постоянного тока). |
| МРТ4 | Расцепитель с защитой от токов перегрузки, к.з токов включения с выдержками времени при к.з: мгн.; 0,2; 0,25; 0,35; 0,4; 0,45; 0,55; 0,6 с (для ВА53-41; ВА55-41 переменного тока). |
| Нет | Электромагнитный расцепитель тока для защиты от токов к.з. (для ВА52-41) |
| Нет | Без расцепителей (для ВА56-41). |

Таблица 2

| Условное обозначение исполнения | Количество свободных контактов | | | Количество дополнительных свободных контактов | | Независимый расцепитель | Нулевой расцепитель напряжения | Вспомогательный контакт сигнализации автоматического отключения |
|---------------------------------|--------------------------------|------------------------------|-----------------------------|---|-------------|-------------------------|--------------------------------|---|
| | Замыкающих | Размыкающих для выключателей | | Замыкающих | Размыкающих | | | |
| | | С ручным приводом | С электромагнитным приводом | | | | | |
| 00 | - | - | - | - | - | - | - | - |
| 11 | 2 | 2 | 1 | 2 | 2 | - | - | - |
| 15 | - | - | - | - | - | - | + | - |
| 18 | 1 | 2 | 1 | 2 | 2 | + | - | - |
| 22 | 1 | 2 | 1 | - | - | + | + | - |
| 25 | 2 | 2 | 1 | - | - | - | + | - |
| 45 | - | - | - | - | - | - | - | + |
| 46 | 2 | 2 | 1 | 2 | 2 | - | - | + |
| 47 | 1 | 2 | 1 | 2 | 2 | + | - | + |
| 49 | - | - | - | - | - | - | + | + |
| 51 | 2 | 2 | 1 | - | - | - | - | - |
| 52 | 1 | 2 | 1 | - | - | + | - | - |
| 54 | 2 | 2 | 1 | - | - | - | + | + |
| 58 | 1 | 2 | 1 | - | - | + | + | + |

Примечание - Знак «+» означает наличие сборочных единиц, знак «-» их отсутствие.
 У выключателей ВА56 исполнение с нулевым расцепителем напряжения отсутствует.
 У выключателей ВА56-41 исполнение с нулевым расцепителем отсутствует