

СДЕЛАНО
В РОССИИ

 **ДЖИЛЕКС**[®]
ГАРАНТИЯ КАЧЕСТВА

ИНСТРУКЦИЯ ПО ЭКСПЛУАТАЦИИ

Электрических насосов-автоматов

«ВИХРЕВИК»

СДЕЛАНО
В РОССИИ

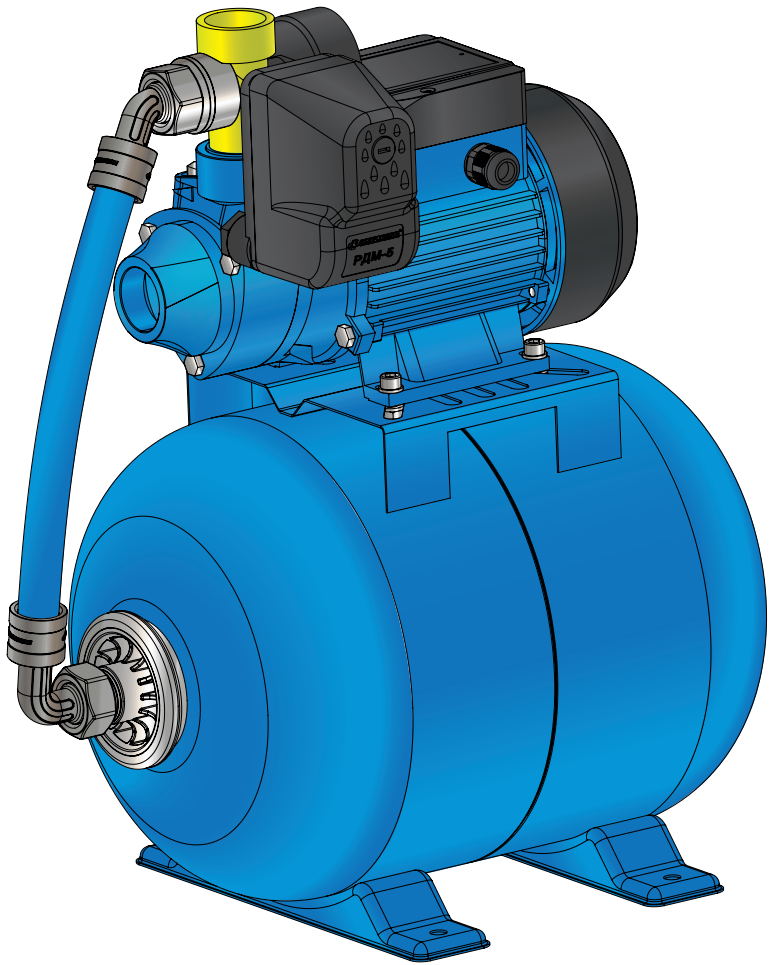


Рисунок 1

1. ОБЩИЕ ДАННЫЕ

1.1 Область применения

Электрический поверхностный насос-автомат серии «ВИХРЕВИК (рисунок 1), далее по тексту «насос», предназначен для подачи чистой воды из колодцев, скважин, открытых водоемов, накопительных емкостей и магистральных водопроводов. Насос-автомат предназначен для водоснабжения потребителей в автоматическом режиме. Он автоматически поддерживает заданное давление в системе водоснабжения, самостоятельно включаясь и отключаясь по мере расходования воды, создает комфортные условия потребления воды на уровне городской квартиры.

1.2 Данные об изделии

Пример обозначения:

«ВИХРЕВИК» 40*/40 Ч***-14******

* максимальный расход, л/мин: 40.

** максимальный напор, м: 40.

*** материал корпуса насоса: «Ч» - чугун.

**** объём гидроаккумулятора, л: 14.

Максимальное количество включений в час не более 20.

Диаметр входного и выходного отверстий 1".

Напряжение питающей сети 220В±10%.

Частота тока 50 Гц ± 2,5.

Степень защиты IPX4.

Температура перекачиваемой воды от +1°C до +35°C.

ВНИМАНИЕ! Перед монтажом и вводом насоса в эксплуатацию внимательно изучите данную инструкцию по эксплуатации.

ВНИМАНИЕ! Насосы серии «ВИХРЕВИК» предназначены для перекачивания только чистой воды. Все детали насоса, контактирующие с перекачиваемой водой, изготовлены из материалов, разрешенных для контакта с пищевыми продуктами.

2. БЕЗОПАСНОСТЬ

2.1 Обозначения предупреждений в инструкции по эксплуатации



Опасность поражения электрическим током

В рекомендациях по безопасности, несоблюдение которых может повлечь за собой угрозу для функционирования насоса, указано слово: **ВНИМАНИЕ!**

2.2 Требования безопасности

Для предотвращения несчастных случаев необходимо соблюдать действующие предписания в строгом соответствии с «Правилами технической эксплуатации электроустановок потребителей» и «Правилами техники безопасности при эксплуатации электроустановок потребителей».

2.3 Нарушение требований безопасности

Неисполнение требований безопасности влечет за собой угрозу для жизни и здоровья пользователя в результате электрического и механического воздействия и угрозу преждевременного выхода из строя насоса. Использование насоса не по назначению может привести к его поломке и отказу в гарантийном ремонте.

2.4 Эксплуатационные ограничения

- Надежность работы насоса гарантируется только в случае соблюдения положений настоящей инструкции по эксплуатации.
- Не допускается превышение максимальных значений, указанных в инструкции по эксплуатации.
- При первом пуске насоса необходимо обеспечить его заполнение водой.
- Не допускается работа насоса без расхода воды («в тупик»).
- Для исключения выхода насоса из строя по причине работы без воды рекомендуется установить дополнительное защитное устройство.

- Не допускается попадание воздуха во всасывающую магистраль.
- Для хранения насоса при отрицательной температуре необходимо полностью слить из него воду, а также из всасывающей и напорной магистралей.
- Не допускается заужение всасывающей магистрали.
- Не рекомендуется заужение напорной магистрали.
- Не допускается перекачивание воды температурой ниже $+1^{\circ}\text{C}$ и выше $+35^{\circ}\text{C}$, а также эксплуатация насоса при температуре окружающей среды ниже 0°C .
- Насос не предназначен для использования лицами (включая детей) с пониженными физическими, сенсорными или умственными способностями или при отсутствии у них жизненного опыта или знаний, если они не находятся под присмотром или не проинструктированы о правилах пользования насосом лицом, ответственным за их безопасность.



Нарращивание электрического кабеля с использованием термоусадочной муфты при правильном соединении не влияет на гарантию завода-изготовителя.

При повреждении электрокабеля его замену, во избежание опасности поражения электрическим током, должны производить изготовитель, сервисная служба или подобный квалифицированный персонал. Данные требования распространяются и на случай проведения работ по изменению длины электрокабеля.

- При наличии положительного давления на входе в насос (например, использование насоса для повышения давления, созданного централизованной системой водоснабжения), суммарное давление на выходе насоса не должно превышать 5.5 бар. Для соблюдения этого ограничения рекомендуется использовать дополнительный редуктор давления перед входом в насос. Следует учитывать, что расходно-напорная характеристика насоса изменится в большую сторону.

3. ТРАНСПОРТИРОВАНИЕ И ХРАНЕНИЕ

Насосы в упакованном виде могут транспортироваться автомобильным и железнодорожным транспортом крытого исполнения или в контейнерах, а также авиационным и водным транспортом на любые расстояния с любой скоростью в соответствии с правилами перевозки грузов, действующими на транспорте каждого вида. Упакованные насосы в транспортных средствах должны быть надежно закреплены для обеспечения устойчивого положения и предотвращения перемещения при транспортировке, а также защищены от прямого воздействия атмосферных осадков и солнечных лучей. Условия транспортирования насосов в части воздействия климатических факторов должны соответствовать условиям хранения 5 по ГОСТ 15150, механических факторов - по группе С (Л для насосов в потребительской упаковке) ГОСТ 23216.

Условия хранения насосов – по группе 4 ГОСТ 15150, хранение осуществляется в закрытых помещениях при температуре от -50°C до $+50^{\circ}\text{C}$.

4. ТЕХНИЧЕСКИЕ ХАРАКТЕРИСТИКИ

Общий вид насосов-автоматов «ВИХРЕВИК» (рисунок 2):

1. Выходной штуцер
2. Заливное отверстие
3. Входной штуцер
4. Электрокабель с вилкой
5. Гидроаккумулятор
6. Реле давления
7. Манометр
8. Шланг
9. Электродвигатель
10. Конденсаторная коробка
11. Корпус насоса

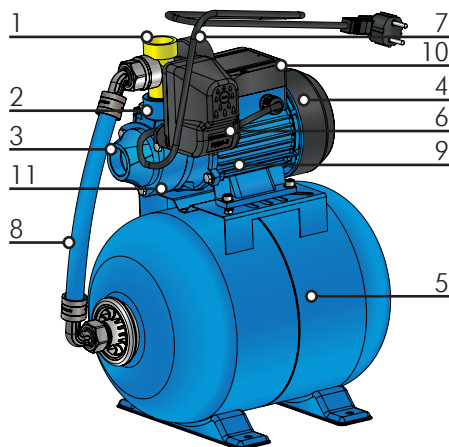


Рисунок 2

4.1 Особенности

Поверхностные насосы «ВИХРЕВИК» характеризуются простотой конструкции, способностью создавать повышенный напор, способностью самовсасывания. Ограничением применения насоса является наличие абразивных примесей в перекачиваемой воде, приводящее к износу рабочего колеса и снижению расхода и напора.

4.2 Устройство насоса

Насосы включают в себя:

- горизонтальный гидроаккумулятор, объемом 14 литров;
- реле давления;
- манометр;
- соединительную арматуру.

Реле давления «РДМ - 5» автоматически включает насос при снижении давления воды до уровня в 1.4 бар и выключает его при достижении давления до уровня 2.8 бар.

Значения давления 1.4-2.8 бар являются заводской настройкой и оптимальны для работы запорной арматуры, а также для бытовой техники.

ВНИМАНИЕ! Перенастройка реле давления нежелательна.

Если требуется изменить заводские настройки реле давления, необходимо произвести следующие действия:

- отключить насос «ВИХРЕВИК» от электропитания;
- отвинтив крепежный пластмассовый винт (рисунок 3), снять крышку реле.

Регулировка верхнего и нижнего предела давления РДМ-5 осуществляется гайкой (2), фиксирующей положение пружины (рисунок 3). Чтобы увеличить значение верхнего и нижнего предела давления, необходимо закручивать гайку по часовой стрелке.

Чтобы уменьшить значение верхнего и нижнего предела давления, необходимо отвернуть гайку против часовой стрелки, тем самым ослабив пружину.

ВНИМАНИЕ! При вращении гайки (2) значения верхнего и нижнего предела будет изменяться на одинаковую величину.

Гайка (1) предназначена для регулировки перепада давления путем изменения нижнего предела (рисунок 3). Чтобы уменьшить перепад давления, необходимо отвернуть гайку против часовой стрелки, тем самым ослабив пружину. Чтобы увеличить перепад давления, необходимо закручивать гайку по часовой стрелке.

Настройку реле давления необходимо производить с использованием манометра. Например: чтобы поднять величину давления выключения насоса с 2.8 до 3.5 бар, а величину давления включения насоса с 1.4 до 2.3 бар, поступайте следующим образом. Вращением гайки (2) по часовой стрелке поднимите величину давления выключения насоса до 3.5 бар, при этом величина давления включения насоса также изменится с 1.4 до 2.1 бар. Далее вращением гайки (1) по часовой стрелке измените величину давления включения с 2.1 до 2.3 бар. Перепад давления между включением и выключением насоса составит 1.2 бар. Оптимальным перепадом является значение 1.2-1.6 бар.

В указанных пределах гидроаккумулятор заполняется водой примерно на 30-40% от своей номинальной (геометрической) ёмкости.

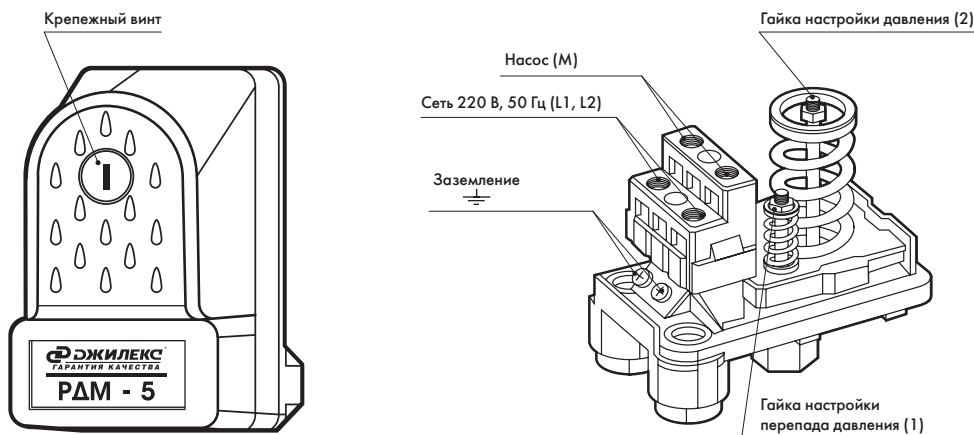


Рисунок 3

4.3 Технические характеристики

Наименование параметра	Модель насоса «ВИХРЕВИК»
Максимальный расход, л/мин	40
Максимальный напор, м	40
Напряжение, В	220±10%
Потребляемый ток не более, А	2.5
Потребляемая мощность, Вт	550
Макс. глубина всасывания, м*	8

Допускается отклонение значений гидравлических характеристик насоса от номинальных до 15%.
Допускается превышение величин потребляемого тока и мощности от номинальных до 15%.

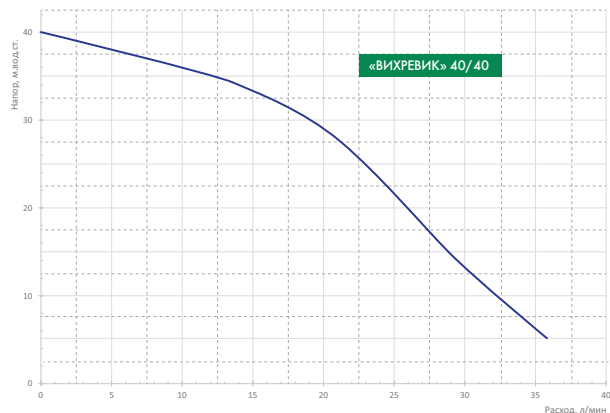
4.4 Расходно-напорная характеристика насоса*

Расходно-напорная характеристика насоса представлена в таблице №1 и на графике №1.

Таблица №1

Модель насоса	Напор, м										
	0	5	10	15	20	25	30	35	40	45	50
	Подача, л/мин										
«ВИХРЕВИК» 40/40 Ч-14	40	36	32	29	26	23	19	12	0		

График №1



* Заявленные характеристики насоса были получены при испытании с холодной чистой водой без газа и абразивных примесей, а также напорной магистралью согласно модели насоса, при напряжении 220В и глубине всасывания 0,5 м без обратного клапана. Фактическая величина подачи зависит от модели применяемого обратного клапана.

5. МОНТАЖ

5.1 Установка насоса

Насос должен быть установлен в отапливаемом помещении в доступном для обслуживания месте. Диаметр трубы всасывающей магистрали должен быть не меньше, чем диаметр входного штуцера насоса. В случаях, если глубина всасывания более 5 метров или протяженность горизонтального участка всасывающей магистрали 10 и более метров, то диаметр трубы должен быть больше диаметра входного штуцера насоса. Обратный клапан на всасывающей трубе также должен быть большего размера.

При монтаже всасывающей магистрали необходимо обеспечить непрерывный наклон от насоса к источнику водозабора не менее 1 градуса к горизонту. Обратные углы недопускаются. Всасывающая магистраль должна быть герметичной. В качестве всасывающей магистрали рекомендуется использовать современные полиэтиленовые и полипропиленовые трубы, а также комплекты для всасывания на основе шланга с армирующей спиралью.

Обратный клапан приобретается отдельно. В зависимости от типа обратного клапана уменьшение расхода по сравнению с номинальным может достигать 10 л/мин.

5.2 Монтаж насоса

Присоедините всасывающую трубу или комплект для всасывания с обратным клапаном к входному штуцеру насоса.

Присоедините напорную магистраль с шаровым краном к находящемуся сверху насоса выходному штуцеру.

ВНИМАНИЕ! При монтаже насоса необходимо убедиться, что в гидроаккумулятор закачан воздух. Давление воздуха рассчитывается по следующей формуле:

$P_{га} = P_{стартовое} - 0.3 \text{ бар}$, где

Рстартовое - нижний предел настройки реле давления (заводская настройка 1.4 бар).

При меньшем давлении закачайте автомобильным насосом или компрессором воздух через пневматический клапан гидроаккумулятора.

5.3 Возможные схемы установки насоса (рисунок 4)

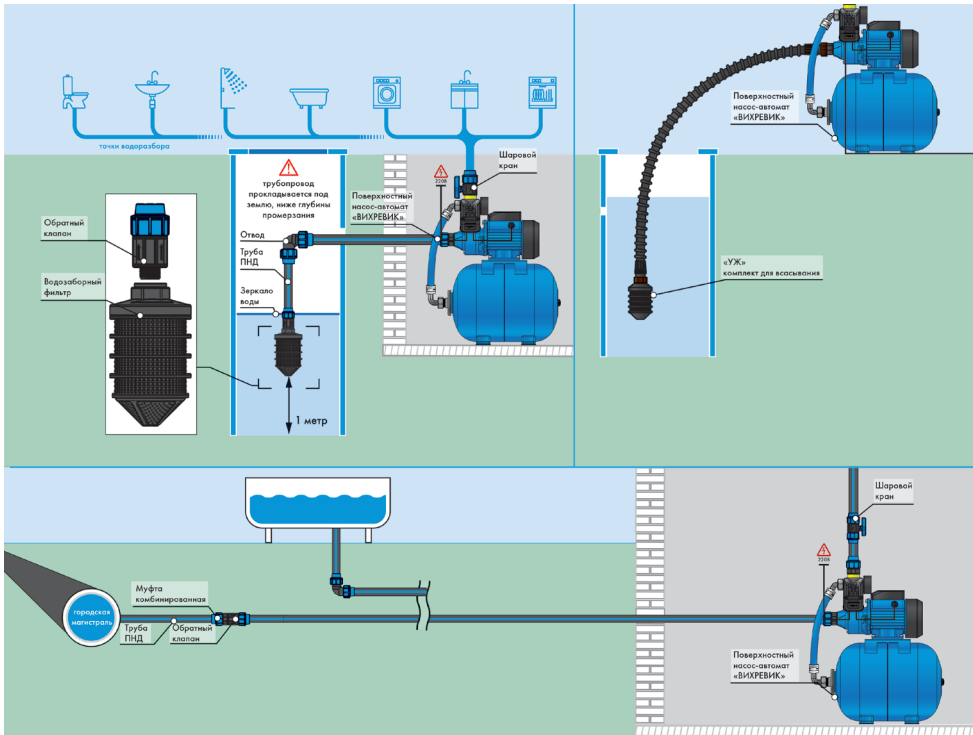


Рисунок 4

5.4 Подключение насоса к электросети



Насосы «ВИХРЕВИК» оснащены однофазным электродвигателем, подключаемым к электросети 220 В ±10%, 50Гц.



Электромонтажные работы по установке розетки, УЗО, предохранителей, их подключение к питающей электросети и заземление должен выполнять электрик в строгом соответствии с «Правилами технической эксплуатации электроустановок потребителей» и «Правилами техники безопасности при эксплуатации электроустановок потребителей» (ПТЭ и ПТБ).

- Не допускайте эксплуатацию насоса без заземления.

- Место подключения насоса в электрическую сеть должно быть защищено от попадания воды.

Установка автоматического устройства защитного отключения (УЗО) с током срабатывания не более 30 мА - обязательна!



- Все провода подключения следует разместить таким образом, чтобы они не соприкасались с трубопроводом и/или корпусом насоса и/или корпусом электродвигателя.
- При нестабильном напряжении электросети желательна установка стабилизатора напряжения.
- Тип напряжения электросети должен соответствовать данным на информационной табличке, расположенной на электродвигателе насоса.

6. ПЕРВОНАЧАЛЬНЫЙ ПУСК

При первоначальном пуске насоса необходимо предварительно заполнить насос и всасывающую магистраль, оснащенную обратным клапаном с фильтром-сеткой, водой через заливное отверстие. Для этого следует вывернуть пробку, находящуюся в верхней части насоса и заливать воду до тех пор, пока из заливного отверстия не начнет вытекать вода без пузырьков воздуха. Установить пробку в исходное положение. Далее присоединяем к выходу насоса (на напорную магистраль) кран и закрываем его. Включаем насос в электрическую сеть на непродолжительное время. Выключаем насос. После этого приоткрываем кран для спуска воздуха. Закрываем кран. Повторно доливаем в насос и всасывающую магистраль воду через заливное отверстие. В зависимости от длины всасывающей и напорной магистрали указанный алгоритм действий нужно будет повторить несколько раз. Как только из всасывающей магистрали будет удален весь воздух, насос наполнит гидроаккумулятор и произойдет набор установленного давления - насос отключится. Контроль роста давления осуществляется по штатному манометру.

Насос готов к работе.

7. ОБСЛУЖИВАНИЕ



Перед выполнением работ с насосом необходимо отключить его от сети электропитания. Необходимо исключить несанкционированный повторный запуск насоса неуполномоченными лицами. Во время эксплуатации насос или насос не требует никакого специального обслуживания.

При нормальных условиях эксплуатации насос не требует обслуживания в течение длительного времени.

В случае длительного перерыва в работе, насос может блокироваться. Для разблокировки проверните вал вручную со стороны вентилятора.

В профилактических целях рекомендуется время от времени проверять максимальный напор. Уменьшение максимального напора свидетельствует об износе гидравлики насоса, в этом случае обратитесь в сервисный центр.

Рекомендуется ежеквартально проверять давление воздуха в гидроаккумуляторе (через ниппель, обычным автомобильным манометром), предварительно слив воду из насоса.

При снижении давления, необходимо подкачать воздух в гидроаккумулятор. При снижении давления более чем на 20%, необходимо обратиться в сервисный центр.

8. ГАРАНТИЙНЫЕ ОБЯЗАТЕЛЬСТВА

Гарантийный срок эксплуатации насосов - 3 года со дня продажи конечному потребителю. Гарантийные обязательства выполняются при условии соблюдения потребителем правил эксплуатации, хранения, транспортировки, монтажа и правильно заполненного гарантийного талона. Изготовитель не несет ответственность за ущерб, причиненный покупателю в результате неправильного монтажа и эксплуатации изделия.

9. УСЛОВИЯ ВЫПОЛНЕНИЯ ГАРАНТИЙНЫХ ОБЯЗАТЕЛЬСТВ

Гарантия не распространяется на:

- повреждения, возникшие в результате несоблюдения данной инструкции по эксплуатации, самостоятельной разборки или ремонта, неправильного монтажа или подключения;
- повреждения, полученные в результате неправильной транспортировки или хранения, удара или падения, при наличии внешних механических повреждений, при наличии следов воздействия химически активных веществ.

ВНИМАНИЕ! При покупке насоса требуйте в Вашем присутствии проверки комплектности и заполнения гарантийного талона. Без предъявления данного талона или выявления факта фальсификации при его заполнении, претензии по качеству не принимаются и гарантийный ремонт не производится.

При несоблюдении правил и техники безопасности сервисный центр вправе отказать в гарантийном обслуживании.

10. ОКОНЧАНИЕ СРОКА СЛУЖБЫ. СВЕДЕНИЯ ОБ УТИЛИЗАЦИИ



Не выбрасывайте изделия с бытовыми отходами. Использованные изделия должны собираться в специализированные контейнеры и утилизироваться в пунктах сбора, предусмотренных для этих целей. Для получения рекомендаций по утилизации обратитесь в местные органы власти или в магазин.

ВНИМАНИЕ! Изделия должны быть утилизированы безопасным для окружающей среды способом в соответствии с законодательством об охране окружающей среды и санитарно-эпидемиологическими требованиями и/или рекомендациями местных органов власти об утилизации данного товара.

11. НЕПОЛАДКИ: ПРИЧИНЫ И ИХ УСТРАНЕНИЕ

Неисправности	Возможные причины	Методы устранения
1. Насос не работает.	1.1. Отсутствие напряжения в сети.	1.1. Проверить напряжение в сети. 1.2. Обратиться в сервисный центр.
2. Двигатель насоса вращается, но насос не качает воду.	2.1. Воздух из корпуса насоса не полностью удален. 2.2. Попадание воздуха во всасывающую магистраль.	2.1. Отключить насос от сети, вывинтить пробку из заливного отверстия. Обеспечить выход воздуха. Вновь залить воду, завинтить пробку и включить насос. 2.2. Проверить герметичность соединений и отсутствие колен и обратных углов на всасывающей магистрали.
3. Срабатывает термозащита электродвигателя.	3.1. Напряжение питания не соответствует требуемому (напряжение или слишком высокое, или слишком низкое). 3.2. Насос работал с горячей водой, в слишком горячей среде (под солнцем).	3.1. Отключить питание, устранить причину перегрева, дождаться охлаждения насоса, при необходимости залить воду и вновь включить насос. 3.2. Отключить питание, устранить причину перегрева, дождаться охлаждения насоса, при необходимости залить воду и вновь включить насос.

Неисправности	Возможные причины	Методы устранения
<p>4. Насос включается и отключается слишком часто.</p>	<p>4.1. Мембрана гидроаккумулятора повреждена.</p> <p>4.2. Отсутствие сжатого воздуха в гидроаккумуляторе.</p> <p>4.3. Открыт обратный клапан вследствие блокировки посторонним предметом.</p>	<p>4.1. Заменить мембрану или гидроаккумулятор.</p> <p>4.2. Закачать воздух в гидроаккумулятор до давления 1,2 бар.</p> <p>4.3. Демонтировать всасывающую магистраль и разблокировать клапан.</p>
<p>5. Насос не создает требуемого давления.</p>	<p>5.1. Реле отрегулировано на слишком низкое давление.</p> <p>5.2. Рабочее колесо заблокировано.</p> <p>5.3. Попадание воздуха во всасывающую магистраль.</p>	<p>5.1. Отрегулировать реле давления.</p> <p>5.2. Обратиться в сервисный центр.</p> <p>5.3. Смотри пункт 2 и 6.</p>
<p>6. Насос работает, не отключаясь.</p>	<p>6.1. Реле настроено на слишком высокое давление.</p> <p>6.2. Глубина забора воды превышает допустимую.</p>	<p>6.1. Отрегулировать реле давления.</p> <p>6.2. Уменьшить глубину забора воды.</p>

Если неисправность не удастся устранить в соответствии с этими рекомендациями, а также при обнаружении других неполадок, обращайтесь в сервисные центры нашей компании.

12. КОМПЛЕКТ ПОСТАВКИ

№	Наименование	Количество
1	Насос	1
2	Инструкция по эксплуатации + Гарантийный талон	1
3	Тара упаковочная	1

13. СВИДЕТЕЛЬСТВО О ПРИЕМКЕ

ДАТА ИЗГОТОВЛЕНИЯ _____



Завод-изготовитель: ООО «ДЖИЛЕКС».

Адрес: 142180, Московская обл., г. Подольск, ул. Индустриальная (Климовск мкр.), д. 9.

Тел.: +7 (499) 400-55-55, www.jeelex.ru

Продукция изготовлена по ТУ 3468-001-61533394-2014.

Сертификат соответствия требованиям ТР ТС 004/2011 «О безопасности низковольтного оборудования», ТР ТС 020/2011 «Электромагнитная совместимость технических средств» № ЕАЭС RU С-RU.МЛ26.В.00450/22, выдан Органом по сертификации продукции Автономной некоммерческой организации «Сертификационный Центр Связь-сертификат» с 05.04.2022 г. по 04.04.2027 г.

Декларация о соответствии требованиям ТР ЕАЭС 037/2016 «Об ограничении применения опасных веществ в изделиях электротехники и радиоэлектроники» ЕАЭС № RU Д-RU.РА02.В.75178/22, с 29.03.2022 г. по 28.03.2027 г.

Декларация о соответствии требованиям ТР ТС 010/2011 «О безопасности машин и оборудовании» ЕАЭС N RU Д-RU.РА02.В.95089/22, с 07.04.2022 г. по 06.04.2027 г.



Версия 1.1/22

Техническая консультация:

тел: +7 (499) 400-55-55 доб: 48-10, 48-11

www.jeelex.ru

14. СОДЕРЖАНИЕ

1. Общие данные	3
1.1 Область применения.....	3
1.2 Данные об изделии.....	3
2. Безопасность	4
2.1 Обозначения предупреждений в инструкции по эксплуатации.....	4
2.2 Требования безопасности.....	4
2.3 Нарушение требований безопасности.....	4
2.4 Эксплуатационные ограничения.....	4
3. Транспортирование и хранение	6
4. Технические характеристики	6
4.1 Особенности.....	7
4.2 Устройство насоса.....	7
4.3 Технические характеристики.....	9
4.4 Расходно-напорная характеристика насоса.....	9
5. Монтаж	10
5.1 Установка насоса.....	10
5.2 Монтаж насоса.....	10
5.3 Возможные схемы установки насоса.....	11
5.4 Подключение насоса к электросети.....	11
6. Первоначальный пуск	12
7. Обслуживание	13
8. Гарантийные обязательства	13
9. Условия выполнения гарантийных обязательств	14
10. Окончание срока службы. Сведения об утилизации	14
11. Неполадки: причины и их устранение	15
12. Комплект поставки	17
13. Свидетельство о приемке	17

УСЛОВИЯ ГАРАНТИИ



Условием бесплатного гарантийного обслуживания оборудования является его бережная эксплуатация, в соответствии с требованиями инструкции, прилагающейся к оборудованию, а также отсутствие механических повреждений и правильное хранение. При обнаружении недостатков, оборудование принимается на диагностику и ремонт. Срок проведения диагностики и выполнения ремонта - сорок пять календарных дней с момента предъявления оборудования в авторизованный сервисный центр. Дефекты оборудования, которые проявились в течение гарантийного срока по вине завода-изготовителя, будут устранены по гарантии сервисными центрами при соблюдении следующих условий:

- предъявление неисправного устройства в сервисный центр в надлежащем (чистом, внешне очищенном от смываемых инородных тел) виде;*
- предъявление гарантийного талона, заполненного надлежащим образом: с указанием наименования оборудования, даты продажи, подписи продавца и четкой печати торгующей организации.

Гарантийное обслуживание не распространяется на периодическое обслуживание, установку, настройку и демонтаж оборудования.

Право на гарантийное обслуживание утрачивается в случае:

- неправильного заполнения гарантийного талона;
- проведения ремонта организациями, не имеющими разрешения завода-изготовителя;
- если оборудование было разобрано, отремонтировано или испорчено самим потребителем или иным третьим лицом;
- возникновения дефектов изделия вследствие механических повреждений, несоблюдения условий эксплуатации и хранения, стихийных бедствий, попадания вовнутрь изделия посторонних предметов.
- прочих причин, находящихся вне контроля продавца и изготовителя.

В случае необоснованности претензий к работоспособности оборудования - диагностика является платной услугой и оплачивается покупателем.

Покупатель не вправе обменять оборудование надлежащего качества на аналогичный товар у продавца (изготовителя), у которого это оборудование было приобретено, если он не подошел по форме, габаритам, фасону, расцветке, размеру или комплектации.

С момента подписания Покупателем Гарантийного талона считается, что:

- вся необходимая информация о купленном оборудовании и его потребительских свойствах предоставлена Покупателю в полном объеме, в соответствии со ст. 10 Закона «О защите прав потребителей»;
- претензий к внешнему виду не имеется;
- оборудование проверено и получено в полной комплектации;
- с условиями эксплуатации и гарантийного обслуживания Покупатель ознакомлен.

*Сервисный центр оставляет за собой право отказать в приеме неисправного оборудования для проведения ремонта в случае предъявления оборудования в ненадлежащем виде.

Покупатель:

(подпись) _____ (Ф. И. О.)

Наименование оборудования _____»

Дата продажи _____ 20__ г.

Подпись продавца _____
(подпись) _____ (Ф. И. О.)

Печать торгующей организации м. п.

Наименование оборудования _____»

Дата продажи _____ 20__ г.

Подпись продавца _____
(подпись) _____ (Ф. И. О.)

Печать торгующей организации м. п.

Наименование оборудования _____»

Дата продажи _____ 20__ г.

Подпись продавца _____
(подпись) _____ (Ф. И. О.)

Печать торгующей организации м. п.

ГАРАНТИЙНЫЙ ТАЛОН

СЕРИЙНЫЙ
НОМЕР



ОТРЫВНОЙ ТАЛОН «АЖИЛЕКС»

СЕРИЙНЫЙ
НОМЕР

Уважаемый покупатель!
Благодарим Вас за покупку. Пожалуйста, ознакомьтесь с условиями гарантийного обслуживания и распишитесь в талоне.

Срок службы:

Электрический насос-автомат
«ВИХРЕВИК» – **5 лет.**

Гарантийный срок эксплуатации:

Электрический насос-автомат
«ВИХРЕВИК» – **3 года.**

ОТРЫВНОЙ ТАЛОН «АЖИЛЕКС»

СЕРИЙНЫЙ
НОМЕР

ОТРЫВНОЙ ТАЛОН «АЖИЛЕКС»

СЕРИЙНЫЙ
НОМЕР

Наименование оборудования « _____ »

Дата продажи « ____ » _____ 20__ г.

Подпись продавца _____ / _____
(подпись) (Ф.И.О.)

м.п.

Внимание!

Гарантийный талон без указания наименования оборудования, даты продажи, подписи продавца и печати торгующей организации НЕДЕЙСТВИТЕЛЕН!

Адреса всех сервисных центров смотрите на нашем сайте www.jeelex.ru
Гарантия не предусматривает возмещение материального ущерба и травм, связанных с эксплуатацией нашего оборудования.

Доставка к месту гарантийного обслуживания осуществляется за счет покупателя.
В случае обнаружения неисправности оборудования по вине завода-изготовителя в период гарантийного срока и после его истечения необходимо обратиться в специализированный сервисный центр, авторизованный нами. Гарантийное обслуживание в сервисном центре предусматривает ремонт оборудования и/или замену дефектных деталей.