

ТЕХНИЧЕСКИЙ ПАСПОРТ ИЗДЕЛИЯ



Произведено по технологии: VALTEC s.r.l., Via Pietro Cossa, 2, 25135-Brescia, ITALY
Изготовитель: RASTELLI Rubinetterie S.p.A.; Regione Monticelli; 10/14; 28045 Inverio (NO); ITALY



КРАН ЛАТУННЫЙ ПРОБКОВЫЙ ДЛЯ ПОДКЛЮЧЕНИЯ МАНОМЕТРА

Модель: **VT. 1807**
(по каталогу RG)



ПС - 46637

Паспорт разработан в соответствии с требованиями ГОСТ 2.601-2019

ТЕХНИЧЕСКИЙ ПАСПОРТ ИЗДЕЛИЯ

1. Назначение и область применения.

1.1. Краны применяются в качестве обслуживающей арматуры для манометра, установленного на трубопроводах, транспортирующих холодную и горячую воду, а также иные жидкости и газы, не агрессивные к материалу крана.

1.2. Кран позволяет выполнять следующие сервисные функции:

- отсекают манометр от трубопровода для ремонта или замены;
- выпускать воздух и газы, скопившиеся перед манометром;
- сбрасывать показания манометра на «0», соединяя его с атмосферным воздухом;

1.3. Кран может устанавливаться на трубопроводах с давлением транспортируемой среды до 25 бар и температурой до 200°C.

2. Технические характеристики

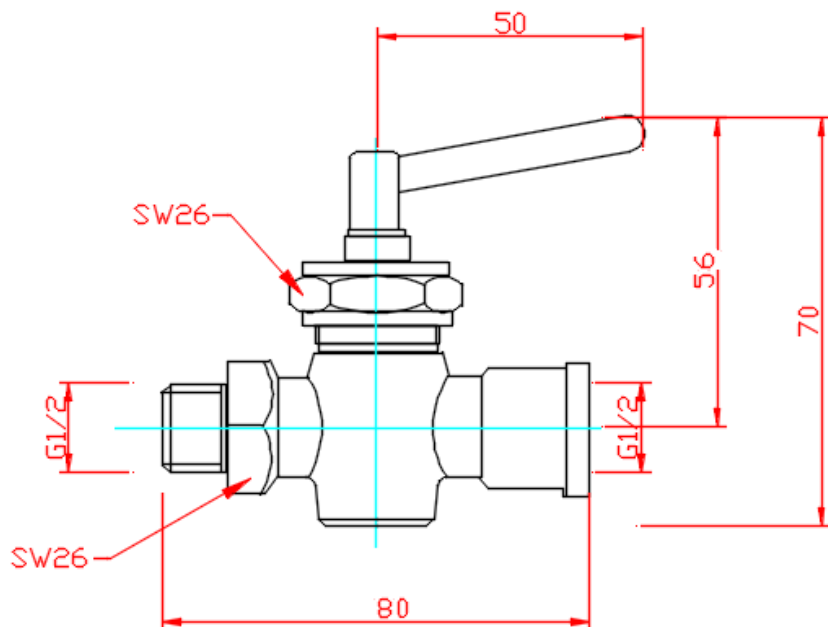
№	Характеристика	Ед. изм.	Значение
1	Рабочее давление	МПа	2,5
2	Максимальная температура рабочей среды	°С	200
3	Предельно допустимый монтажный момент	Нм	15
4	Предельно допустимый момент, прикладываемый к рукоятке управления	Нм	3
5	Предельно допустимый момент затяжки сальниковой накидной гайки	Нм	8
6	Стандарт присоединительной резьбы	ГОСТ 6357-81	
7	Диапазон температур окружающей среды	°С	-40 ÷ +80
8	Средний полный ресурс	циклы	5000
9	Средняя наработка на отказ	циклы	2000

Паспорт разработан в соответствии с требованиями ГОСТ 2.601-2019

ТЕХНИЧЕСКИЙ ПАСПОРТ ИЗДЕЛИЯ

10	Ремонтопригодность	ремонтопригоден	
11	Материал	Латунь CW617N	
12	Вес	г	330
12	Средний полный срок службы	лет	25

3. Габаритные размеры



4. Указания по технике безопасности

4.1. Перед установкой изделия необходимо внимательно ознакомиться с указаниями настоящего паспорта и техническими характеристиками системы, в которую планируется монтировать кран.

4.2. Рукоятка крана имеет температуру транспортируемой среды, поэтому прикасаться к ней на горячем трубопроводе можно только с использованием средств защиты.

ТЕХНИЧЕСКИЙ ПАСПОРТ ИЗДЕЛИЯ

4.3. Монтаж изделия должен производиться квалифицированным слесарем-сантехником в соответствии с указаниями СП73.13330.2016.

5. Указания по монтажу

5.1. Перед установкой изделия в новую систему следует провести продувку и промывку трубопроводов, чтобы очистить их от возможного осадка и загрязнений.

5.2. При монтаже не допускается превышать предельных монтажных моментов, указанных в таблице технических характеристик.

5.3. Кран на стальном трубопроводе рекомендуется крепить с помощью резьбового штуцера (бобышки) с трубной цилиндрической резьбой.

5.4. Кран должен устанавливаться таким образом, чтобы ручка крана находилась в доступном положении, а манометр – в положении, удобном для снятия показаний.

5.5. Для исключения влияния пульсаций давления, а также для снижения температуры крана рекомендуется использовать для установки крана демпферную трубку (VT. 1809.RN).

5.6. Перед запуском в эксплуатацию система должна быть подвергнута гидравлическому испытанию статическим давлением в 1,5 раза превышающем рабочее, но не менее 0,6 МПа. Испытания проводятся в порядке, изложенном в СП73.13330.2016.

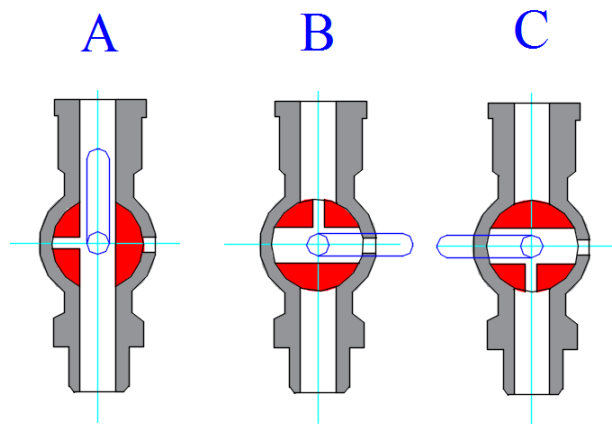
6. Указания по эксплуатации и техническому обслуживанию

6.1. Краны должны эксплуатироваться при условиях, изложенных в таблице технических характеристик.

6.2. При закрытии или открытии крана требуется принять меры предосторожности от попадания небольшого количества рабочей среды под давлением, удаляемой через отверстие в корпусе

ТЕХНИЧЕСКИЙ ПАСПОРТ ИЗДЕЛИЯ

6.3. Пробковый затвор крана может принимать следующие положения (см. рис.):



- А – трубопровод соединён с манометром (основное рабочее положение);
 - В – трубопровод перекрыт, а манометр соединён с окружающим воздухом. В этом положении происходит сброс показаний манометра на ноль;
 - С – манометр перекрыт, а трубопровод соединён с окружающим воздухом. В этом положении происходит выпуск воздуха из патрубков или демпферной трубки, соединяющих трубопровод с краном.
- 6.4. В случае протечки по штоку необходимо подтянуть накидную сальниковую гайку. Если течь не прекратится, следует отвинтить сальниковую накидную гайку, достать пробку, очистить пробку и камеру корпуса от шлама, смазать пробку силиконовой сантехнической смазкой и собрать кран.
- 6.5. Не допускается замерзание рабочей среды внутри крана.

7. Условия хранения и транспортировки

7.1 В соответствии с ГОСТ 19433-88 изделия не относятся к категории опасных грузов, что допускает их перевозку любым

ТЕХНИЧЕСКИЙ ПАСПОРТ ИЗДЕЛИЯ

видом транспорта в соответствии с правилами перевозки грузов, действующими на данном виде транспорта.

7.2. Изделия должны храниться в упаковке предприятия – изготовителя по условиям хранения 3 по ГОСТ 15150-69.

7.3. Транспортировка изделий должна осуществляться в соответствии с условиями 5 по ГОСТ 15150-69.

8. Утилизация.

8.1. Утилизация изделия (переплавка, захоронение, перепродажа) производится в порядке, установленном Законами РФ от 04 мая 1999 г. № 96-ФЗ "Об охране атмосферного воздуха" (с изменениями и дополнениями), от 24 июня 1998 г. № 89-ФЗ (с изменениями и дополнениями) "Об отходах производства и потребления", от 10 января 2002 № 7-ФЗ « Об охране окружающей среды» (с изменениями и дополнениями), а также другими российскими и региональными нормами, актами, правилами, распоряжениями и пр., принятыми во исполнение указанных законов.

10.2. Содержание благородных металлов: *нет*

9. Гарантийные обязательства.

9.1. Изготовитель гарантирует соответствие изделия требованиям безопасности, при условии соблюдения потребителем правил использования, транспортировки, хранения, монтажа и эксплуатации.

9.2. Гарантия распространяется на все дефекты, возникшие по вине завода-изготовителя.

9.3. Гарантия не распространяется на дефекты, возникшие в случаях:

- нарушения паспортных режимов хранения, монтажа, испытания, эксплуатации и обслуживания изделия;
- ненадлежащей транспортировки и погрузо-разгрузочных работ;

ТЕХНИЧЕСКИЙ ПАСПОРТ ИЗДЕЛИЯ

- наличия следов воздействия веществ, агрессивных к материалам изделия;
- наличия повреждений, вызванных пожаром, стихией, форс-мажорными обстоятельствами;
- повреждений, вызванных неправильными действиями потребителя;
- наличия следов постороннего вмешательства в конструкцию изделия.

9.4. Производитель оставляет за собой право внесения изменений в конструкцию, улучшающие качество изделия при сохранении основных эксплуатационных характеристик. При этом фактический вес изделия не должен отличаться от веса, заявленного в настоящем паспорте, более, чем на 10%.

10. Условия гарантийного обслуживания

10.1. Претензии к качеству товара могут быть предъявлены в течение гарантийного срока.

10.2. Неисправные изделия в течение гарантийного срока ремонтируются или обмениваются на новые бесплатно. Решение о замене или ремонте изделия принимает сервисный центр. Замененное изделие или его части, полученные в результате ремонта, переходят в собственность сервисного центра

10.3. В случае, если отказ в работе изделия произошёл не по причине заводского брака, затраты, связанные с демонтажом, монтажом и транспортировкой неисправного изделия в период гарантийного срока, Покупателю не возмещаются.

10.4. В случае необоснованности претензии, затраты на диагностику и экспертизу изделия оплачиваются Покупателем.

10.5. Изделия принимаются в гарантийный ремонт (а также при возврате) полностью укомплектованными.

Valtec s.r.l.
Amministratore
Delegato

ТЕХНИЧЕСКИЙ ПАСПОРТ ИЗДЕЛИЯ

ГАРАНТИЙНЫЙ ТАЛОН № _____

Наименование товара

**КРАН ЛАТУННЫЙ ПРОБКОВЫЙ ДЛЯ ПОДКЛЮЧЕНИЯ
МАНОМЕТРА**

№	Модель	Количество
1	<i>VT.1807 (по каталогу RG)</i>	
2		

Название и адрес торгующей организации _____

Дата продажи _____ Подпись продавца _____

*Штамп или печать
торгующей организации*

Штамп о приемке

С условиями гарантии СОГЛАСЕН:

ПОКУПАТЕЛЬ _____ *(подпись)*

Гарантийный срок - Десять лет (сто двадцать месяцев) с даты продажи конечному потребителю.

По вопросам гарантийного ремонта, рекламаций и претензий к качеству изделий обращаться в сервисный центр по адресу: г. Санкт-Петербург, ул. Профессора Качалова, дом 11, корпус 3, литер «А», тел/факс (812)3247750

При предъявлении претензии к качеству товара, покупатель предоставляет следующие документы:

1. Заявление в произвольной форме, в котором указываются:
 - название организации или Ф.И.О. покупателя, фактический адрес и контактные телефоны;
 - название и адрес организации, производившей монтаж;
 - основные параметры системы, в которой использовалось изделие;
 - краткое описание дефекта.
2. Документ, подтверждающий покупку изделия (накладная, квитанция).
3. Акт гидравлического испытания системы, в которой монтировалось изделие.
4. Настоящий заполненный гарантийный талон.

Отметка о возврате или обмене товара:

Дата: «__» _____ 20__ г. Подпись _____