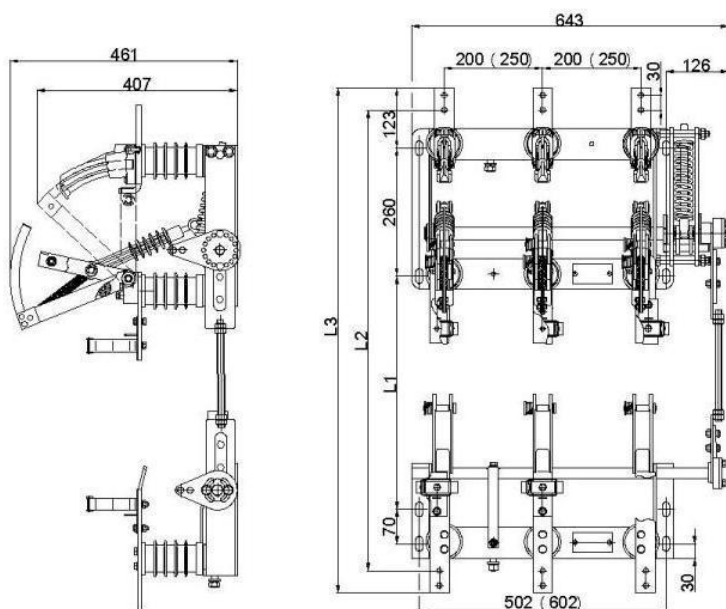


# Выключатель Нагрузки Автогазовый ВНА/ТЕ

Выключатель Нагрузки Автогазовый типа ВНА/ТЕ предназначен для включения и отключения под нагрузкой участков цепей переменного трехфазного тока частотой 50 - 60Гц, номинальным напряжением до 10кВ и номинальным током 630А, а также заземления отключенных участков при помощи заземлителей. Используется для работы в шкафах комплектных распределительных устройств (КРУ), камерах стационарных одностороннего обслуживания (КСО) и комплектных трансформаторных подстанциях.

## Технические характеристики

Номинальное напряжение, кВ	10
Наибольшее рабочее напряжение, кВ	12
Номинальный ток, А	630
Номинальный ток термической стойкости (нормированное начальное значение периодической составляющей), кА	20
Время отключения не более, с	0,11
Собственное время включения не более, с	0,11
Время протекания тока термической стойкости, с: - для главных ножей - для заземляющих ножей	3 1
Номинальный ток электродинамической стойкости, кА	52
Номинальная частота, Гц	50; 60
Тип атмосферы по ГОСТ 15150	II



Тип предохранителя	L1	L2	L3
ПКТ-101-6 УЗ	435	839	988
ПКТ-102-6 УЗ	475	938	1028
ПКТ-103-6 УЗ	535	939	1088
ПКТ-101-10 УЗ	575	1038	1128
ПКТ-102-10 УЗ			
ПКТ-103-10 УЗ			

## **ВНА/ТЕ П(п)-10/630-3нПУ2**

Выключатель Нагрузки Автогазовый производства ЗАО «ЗАВОД «ИНТЕГРАЛ» типа ВНА/ТЕ с приводом выключателя и ножей заземления расположенным с правой (П(п)) стороны, межфазным расстоянием 200мм., на напряжение 10 кВ, и ток 630А, исполнение с рамой под предохранители (П) типа ПКТ-102.