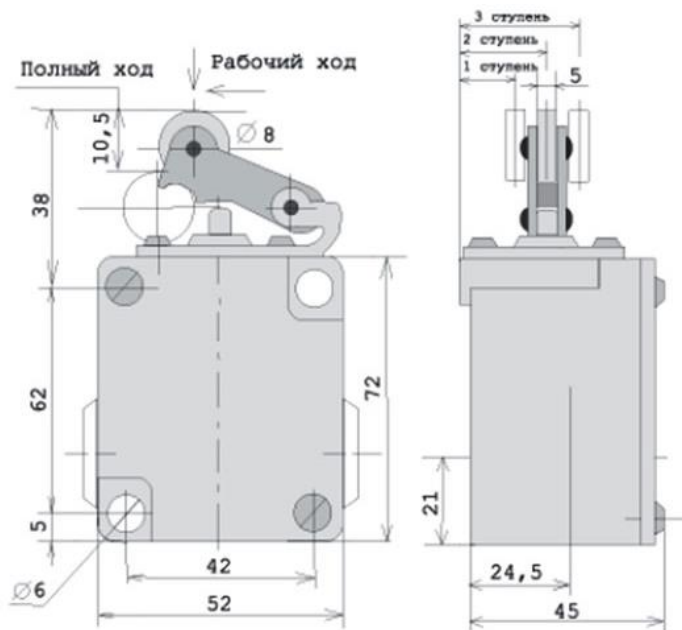


## ВПК 2112



## Выключатель концевой ВПК-2000

### ПАСПОРТ

#### 5. СВИДЕТЕЛЬСТВО О ПРИЕМКЕ

Выключатель типа ВПК-\_\_\_\_\_ признан годным для эксплуатации.

Паспорт выдан на партию в количестве \_\_\_\_\_ шт.

Дата изг. \_\_\_\_\_

Отдел тех. Контроля \_\_\_\_\_

г. Челябинск

## 1. НАЗНАЧЕНИЕ

Выключатели конечные серии ВПК 2000 предназначены для коммутации электрических цепей управления переменного напряжения до 660В частоты 50Гц или постоянного напряжения до 400В под воздействием управляющих упоров путем механического контакта в определенных точках пути контролируемого объекта.

## 2. ОСНОВНЫЕ ТЕХНИЧЕСКИЕ ДАННЫЕ И ХАРАКТЕРИСТИКИ

Основные технические данные выключателей конечных серии ВПК представлены в таблице 1.

Таблица 1.

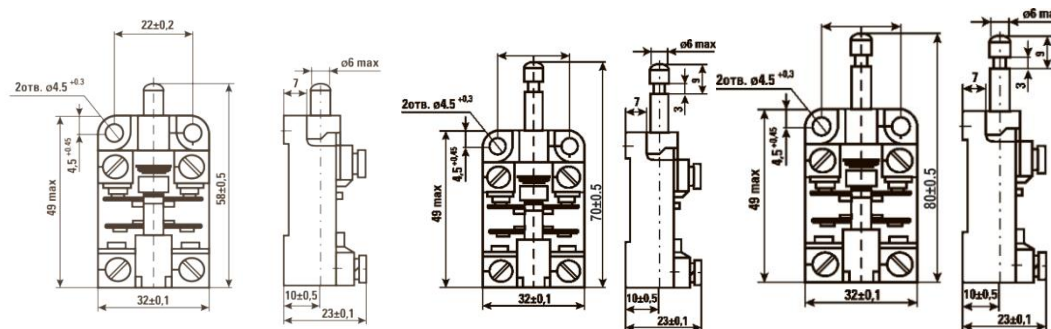
Параметр	ВПК-2010, 58mm	ВПК-2010, 70mm	ВПК-2010, 80mm	ВПК-2110	ВПК-2111	ВПК-2112
	Номинальный коммутируемый ток, In	10А (AC11, 220В)				
Номинальное рабочее напряжение	до 660В					
Номинальная частота, Гц	50					
Контактная группа	1з+1р					
Номинальное рабочее напряжение, Ue	660В перемен, 50Гц/440В пост.					
Прямой ход штока	не менее 5,3 мм					
Полный ход штока	не более 8,5 мм					
Степень защиты	IP00	IP00	IP00	IP65	IP65	IP65
Климатическое исполнение	УХЛ4			У2		
Масса, гр	40		230	250	230	

## 3. ГАРАНТИИ ИЗГОТОВИТЕЛЯ

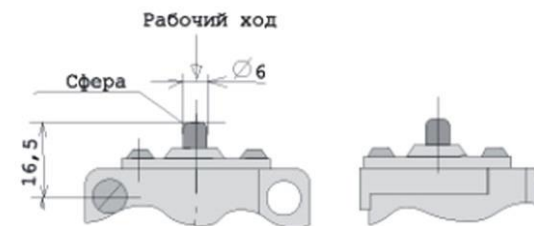
Предприятие-изготовитель гарантирует соответствие качества выключателя при соблюдении потребителем условий эксплуатации.

## ГАБАРИТНЫЕ РАЗМЕРЫ

### ВПК 2010



### ВПК 2110



### ВПК 2111

