

Выключатели серии «Этюд» (скрытого типа)

Инструкция по монтажу. Паспорт

1. Назначение и область применения

Выключатели серии Этюд скрытого типа, однополюсные, для бытовых и аналогичных стационарных электрических установок переменного тока при внутренней и наружной установке в жилых, общественных и промышленных помещениях.

2. Технические характеристики

2.1 Основные технические параметры выключателей приведены в таблице 1.

Параметры	Значение								
	BC10-001	BC10-002	BC10-003	BC10-004	BC10-005	BC10-006	BC10-007	KC10-001	KC10-002
Референс									
Описание									
Наличие подсветки	нет	нет	нет	нет	есть	есть	есть	нет	есть
Вид поставки									
Цвет	В- Белый, К - Кремовый								
Номинальное напряжение, В	250								
Количество клавиш	1	2	3	1	1	2	1	1	1
Метод действия на выключатель	клавишный	клавишный	клавишный	клавишный	клавишный	клавишный	клавишный	кнопочный	кнопочный
Номинальный ток, А	10								
Частота тока, Гц	50								
Степень защиты от электрического удара	Защищенные								
Степень защиты от пыли и влаги	IP20								
Контактные зажимы	винтового типа для проводов сечением 1,0-2,5 мм ² (или двух проводов сечением 2,5 мм ²)								
Схема подключения	1	5	05	6	1i	5i	6i	1	1i
Климатическое исполнение	УХЛ4								

таблица 1.

2.2 Электрическая схема соединений выключателей представлена на рисунке 1

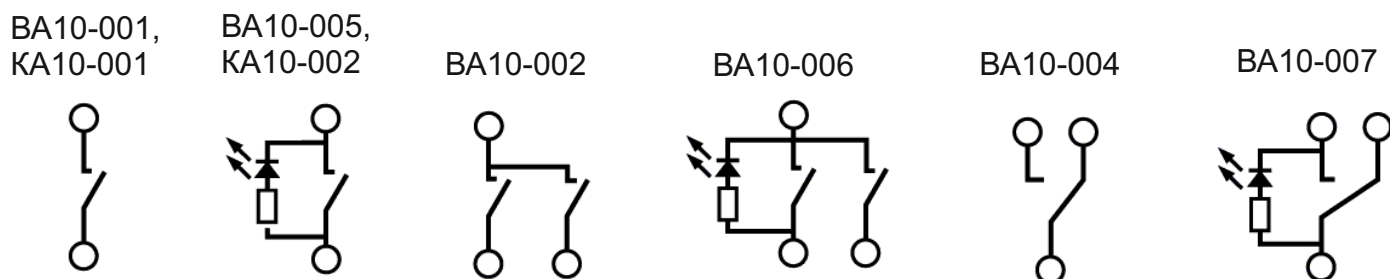
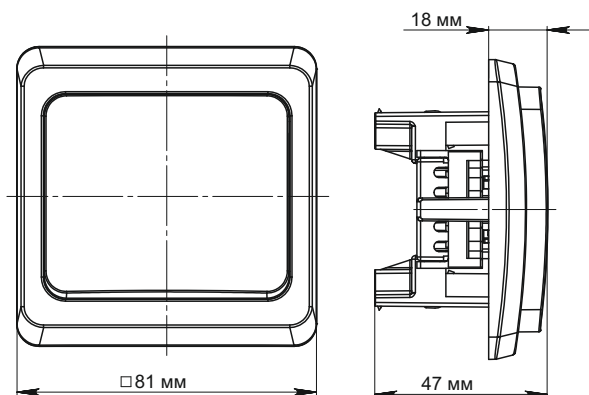


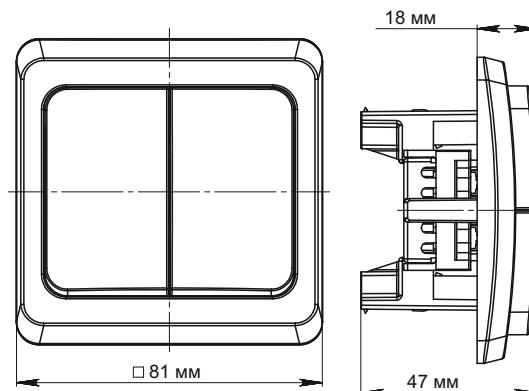
рисунок 1.

2.3 Габаритные размеры представлены на рисунке 2

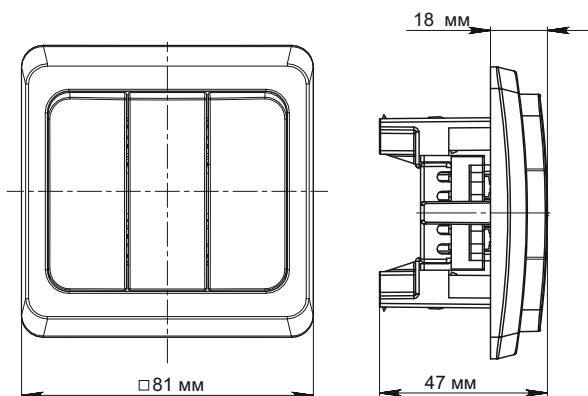
BC10-001, BC10-004, KC10-001



BC10-002, BC10-006



BC10-003



BC10-005, BC10-007, KC10-002

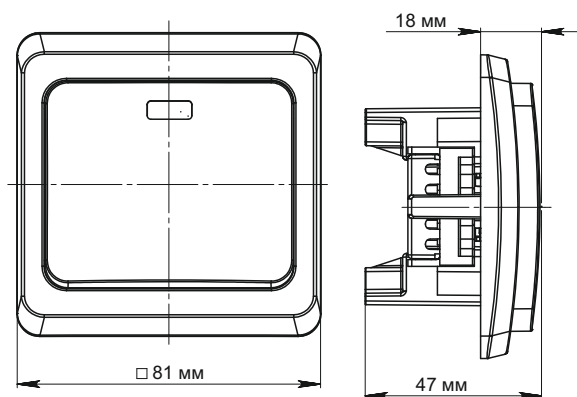


рисунок 2

2.4 В комплект поставки входят:

- выключатель - 1 шт.
- упаковочный пакет (Flow rack) - 1 шт

3. Требования безопасности

3.1 Все работы с выключателями должны выполняться квалифицированными специалистами.

3.2 Монтаж выключателя осуществлять только при отключенном электропитании сети.

Обязательно убедитесь в отсутствии напряжения на месте работ с помощью индикаторной отвертки.

3.3 При креплении выключателя в коробке нужно строго следить за тем, чтобы провода не попадали под распорные лапки. Винты для крепления лапок нужно заворачивать поочередно и равномерно.

ЗАПРЕЩАЕТСЯ

ЭКСПЛУАТАЦИЯ И МОНТАЖ ВЫКЛЮЧАТЕЛЯ ПРИ ОБРАЗОВАНИИ ТРЕЩИН ИЛИ СКОЛОВ В ОСНОВАНИИ ВЫКЛЮЧАТЕЛЯ ИЛИ КРЫШКЕ.

ЗАПРЕЩАЕТСЯ

ПОДКЛЮЧЕНИЕ ВЫКЛЮЧАТЕЛЯ К НЕИСПРАВНОЙ ЭЛЕКТРОПРОВОДКЕ.

4. Инструкция по монтажу

- 4.1 Снять клавишу(и) путем легкого отжатия лезвием отвертки нижней или верхней стенки клавиш(и).
- 4.2 Для установки в монтажные коробки под распорные лапки
- подсоединить провода, просунув зачищенные концы в пазы контактных зажимов, затянуть винты;
 - установить выключатель в монтажную коробку и затянуть распорные лапки двумя винтами;
 - установить клавишу(и).
- 4.3 Для установки в монтажные коробки с самонарезающими винтами:
- в случае необходимости снять распорные лапки путем выкручивания винтов.
 - произвести монтаж проводов (см. п.4.1.2);
 - установить выключатель в монтажную коробку; завернув 2 винта-самореза;
 - установить клавишу(и);

5. Указания по эксплуатации

- 5.1 Выключатели следует эксплуатировать в цепях переменного тока при номинальном напряжении не выше 250 В. и номинальных токах до 10 А
- 5.2 Выключатели для скрытой установки следует устанавливать:
- в монтажные коробки под распорные лапки по ГОСТ 8594;
 - в монтажные коробки с самонарезающими винтами.
- 5.3 Изделия не содержат деталей из материалов, относящихся к категории опасных отходов согласно ГОСТ 30775 и подлежат утилизации обычным способом – складированием на земле, например на свалке.

6. Условия транспортирования и хранения

- 6.1 Условия транспортирования выключателей в части воздействия механических факторов внешней среды должны соответствовать группе С по ГОСТ 23216, в части воздействия климатических факторов – группе 4 по ГОСТ 15150.
- 6.2 Условия хранения выключателей - в упаковке предприятия-изготовителя при температуре от +5°C до +40°C и относительной влажности 60%

7. Гарантийные обязательства

Гарантийный срок эксплуатации выключателей – 2 года.
Срок службы для выключателей – 10 лет.

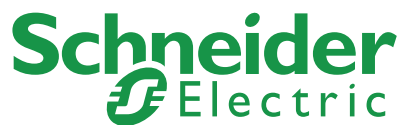
8. Свидетельство о приемке

Изделие изготовлено в соответствии с действующей технической документацией и признано годным для эксплуатации.

Дата изготовления _____

Штамп технического контроля изготовителя _____

Дата продажи _____ Штамп магазина _____



Изготовитель: ООО «Потенциал», 425350, Россия, г. Козьмодемьянск, ул. Быстрова, д.1.

RU Поставщик: АО «Шнейдер Электрик», 127018, Россия, г.Москва, ул, Двинцев, д.12., корп.1.

Центр поддержки клиентов

Телефон: +7 (800) 200 64 46 (многоканальный)

Тел.: (495) 777 99 98, факс: (495) 777 99 94

ru.ccc@www.schneider-electric.ru

www.schneider-electric.ru

UA Поставщик: ТОВ «Шнейдер Електрик Україна»,

Адреса: 04073, Україна, Київ, просп. Московський, 13-В, літера "А"

www.schneider-electric.ua,

тел: (38044) 538-14-70

KZ Импорттаушы/шағым қабылдаушы тарап:

«Шнейдер Электрик» ЖШС, 050009,

Қазақстан Республикасы, Алматы қ-сы, Абай даңғ., 151/115.

www.schneider-electric.com/kz,

тел: +7/727/357-23-57