

Выключатели нагрузки ВН-63 и ВН-125 EKF PROxima



ВН-63 (125) X X EKF PROxima

- Выключатель нагрузки
- Серия выключателей
- Число полюсов
- Номинальный ток, А

IP20

ГАРАНТИЯ
7
ЛЕТ

Al
Cu

EAC

ГОСТ IEC 60947-3

Выключатели нагрузки ВН-63 и ВН-125 EKF PROxima предназначены для оперативного управления участками электрических цепей. Выключатели производятся в одно-, двух-, трех- и четырехполюсном исполнении. Выключатели нагрузки ВН-63 (125) EKF PROxima выполнены в новом, уникальном дизайне корпуса из не поддерживающей горение пластмассы и взаимозаменяемы с ВН-63 (100). ВН-125 выполнен в корпусе с мостиковым контактом. ВН-63 выполнен в корпусе автоматического выключателя, имеет дугоотводящий канал, а также возможность подключения дополнительных устройств.



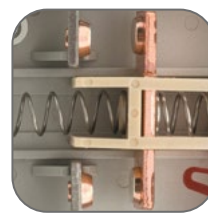
Корпус из не поддерживающей горение пластмассы



Индикаторное окно состояния контактов



Монолитная лицевая панель




Контакты из бескислородной меди



Автоматическая доводка рукоятки управления



Зажимы из посеребренной меди и анодированной стали скругленной формы с насечками

Изображение	Наименование	Номинальный ток, А	Масса нетто, кг	Артикул
ВН-63 EKF PROxima				
	ВН-63, 1P 16A EKF PROxima	16	0,082	SL63-1-16-pro
	ВН-63, 1P 20A EKF PROxima	20		SL63-1-20-pro
	ВН-63, 1P 25A EKF PROxima	25		SL63-1-25-pro
	ВН-63, 1P 32A EKF PROxima	32		SL63-1-32-pro
	ВН-63, 1P 40A EKF PROxima	40		SL63-1-40-pro
	ВН-63, 1P 63A EKF PROxima	63		SL63-1-63-pro
	ВН-63, 2P 16A EKF PROxima	16	0,164	SL63-2-16-pro
	ВН-63, 2P 20A EKF PROxima	20		SL63-2-20-pro
	ВН-63, 2P 25A EKF PROxima	25		SL63-2-25-pro
	ВН-63, 2P 32A EKF PROxima	32		SL63-2-32-pro
	ВН-63, 2P 40A EKF PROxima	40		SL63-2-40-pro
	ВН-63, 2P 63A EKF PROxima	63		SL63-2-63-pro
	ВН-63, 3P 16A EKF PROxima	16	0,246	SL63-3-16-pro
	ВН-63, 3P 20A EKF PROxima	20		SL63-3-20-pro
	ВН-63, 3P 25A EKF PROxima	25		SL63-3-25-pro
	ВН-63, 3P 32A EKF PROxima	32		SL63-3-32-pro
	ВН-63, 3P 40A EKF PROxima	40		SL63-3-40-pro
	ВН-63, 3P 63A EKF PROxima	63		SL63-3-63-pro
	ВН-63, 4P 16A EKF PROxima	16	0,328	SL63-4-16-pro
	ВН-63, 4P 20A EKF PROxima	20		SL63-4-20-pro
ВН-63, 4P 25A EKF PROxima	25	SL63-4-25-pro		
ВН-63, 4P 32A EKF PROxima	32	SL63-4-32-pro		
ВН-63, 4P 40A EKF PROxima	40	SL63-4-40-pro		
ВН-63, 4P 63A EKF PROxima	63	SL63-4-63-pro		

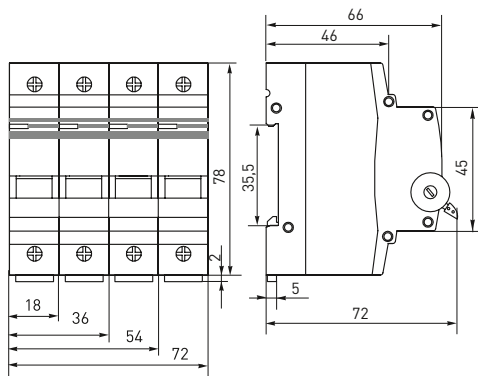
Изображение	Наименование	Номинальный ток, А	Масса нетто, кг	Артикул
	ВН-125, 1P 100А EKF PR0xima	100	0,082	SL125-1-100-pro
	ВН-125, 1P 125А EKF PR0xima	125		SL125-1-125-pro
	ВН-125, 2P 100А EKF PR0xima	100	0,164	SL125-2-125-pro
	ВН-125, 2P 125А EKF PR0xima	125		SL125-2-100-pro
	ВН-125, 3P 80А EKF PR0xima	80	0,246	SL125-3-80-pro
	ВН-125, 3P 100А EKF PR0xima	100		SL125-3-100-pro
	ВН-125, 3P 125А EKF PR0xima	125		SL125-3-125-pro
	ВН-125, 4P 100А EKF PR0xima	100	0,328	SL125-4-100-pro
	ВН-125, 4P 125А EKF PR0xima	125		SL125-4-125-pro

ТЕХНИЧЕСКИЕ ХАРАКТЕРИСТИКИ

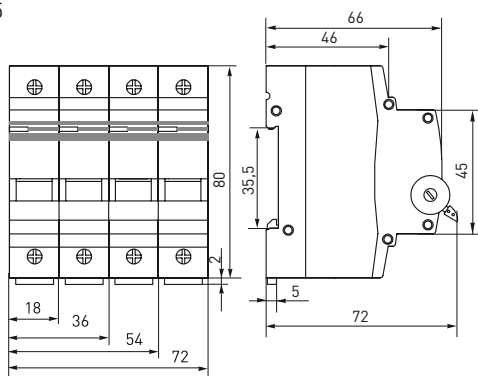
Параметры	Значения	
	ВН-63	ВН-125
Номинальное напряжение Ue, В	230 / 400	
Частота fn, Гц	50	
Число полюсов	1, 2, 3, 4	
Номинальный ток In, А	16 - 63	80-125
Степень защиты	IP20	
Номинальный кратковременно выдерживаемый ток Icw, кА	1	2
Номинальная наибольшая включающая способность (на к.з.), Icm, кА	6	10
Номинальное импульсное выдерживаемое напряжение Uimp, кВ	6	
Механическая износостойкость, циклов В-0	20 000	
Коммутационная износостойкость, циклов В-0	10 000	
Диапазон рабочих температур, °С	От -25 до +50	
Сечение подключаемого проводника, мм ²	1-25	1-35
Момент затяжки винтов, не более Н·м	2,5	

Габаритные и установочные размеры

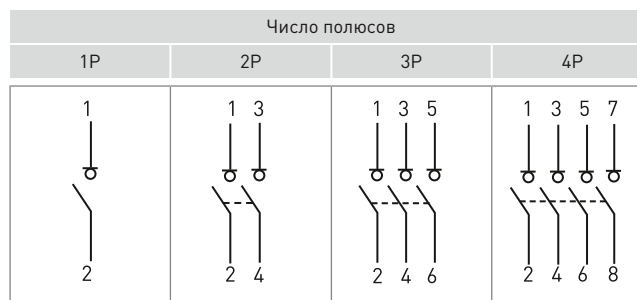
ВН-63



ВН-125



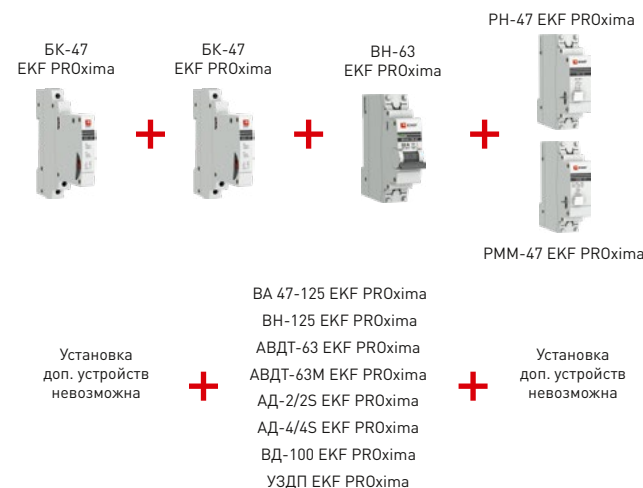
Типовые схемы подключения



Особенности эксплуатации и монтажа

- Присоединение аналогично ВА47-63 PR0xima
 - Дополнительные устройства
 - установка блок-контакта БК-47 EKF PR0xima (слева);
 - установка расцепителя минимального и максимального напряжения РММ-47 EKF PR0xima (справа);
 - установка расцепителя независимого РН-47 EKF PR0xima (справа).
- Возможна коммутация алюминиевым и медным проводником.

Схемы подключения дополнительных устройств



Типовая комплектация

Выключатели нагрузки ВН-63 и ВН-125 EKF PR0xima поставляются в групповой упаковке.
 Вся документация доступна по QR-коду на вкладыше / на внутренней стороне упаковки.